



DIOGRANDE

DIÁRIO OFICIAL DE CAMPO GRANDE-MS

Registro n. 26.965, Livro A-48, Protocolo n. 244.286, Livro A-10
4º Registro Notarial e Registral de Títulos e Documentos da Comarca de Campo Grande - Estado de Mato Grosso do Sul

ANO XXII n. 5.655 - sexta-feira, 16 de agosto de 2019

37 páginas

PARTE I

PODER EXECUTIVO

LEIS

LEI n. 6.252, DE 15 DE AGOSTO DE 2019.

Altera os Anexos I e II da Lei n. 6.216, de 30 de maio de 2019.

Faço saber que a Câmara Municipal aprovou e eu, MARCOS MARCELLO TRAD, Prefeito Municipal de Campo Grande, Capital do Estado de Mato Grosso do Sul, sanciono a seguinte Lei:

Art. 1º No Anexo I da Lei n. 6.216, de 30 de maio de 2019, fica substituída a Associação de Pais e Amigos da Creche e Pré-Escola Flamingos, que receberia o montante de R\$ 10.000,00 (dez mil reais), pelas instituições Lar Lygia Hans e Espaço Vida Ativa, sendo cada uma contemplada com o valor de R\$ 5.000,00 (cinco mil reais).

Art. 2º No Anexo I da Lei n. 6.216, de 2019, fica retirada a Associação Atlética das Moreninhas I, II e III, beneficiada com o valor de R\$ 10.000,00 (dez mil reais), sendo este valor incorporado à Associação Franciscana Angelinas - Afrangel, que passa a contar com o montante de R\$ 30.000,00 (trinta mil reais).

Art. 3º No Anexo I da Lei n. 6.216, de 2019, fica substituída a Maternidade Cândido Mariano, beneficiada com o valor de R\$ 25.000,00 (vinte e cinco mil reais), pelo Lar Vovó Miloca.

Art. 4º No Anexo II da Lei n. 6.216, de 2019, ficam retiradas a Instituição Lar Vovó Miloca, com o valor de R\$ 30.000,00 (trinta mil reais), e a Fundação Centro de Estudos da Santa Casa - Dr. William Maksoud, com o valor de R\$ 10.000,00 (dez mil reais), ficando inserida a Maternidade Cândido Mariano com o valor de R\$ 35.000,00 (trinta e cinco mil reais) e incorporado o valor de R\$ 5.000,00 (cinco mil reais) ao Hospital Nosso Lar, que passa a contar com o montante de R\$ 35.000,00 (trinta e cinco mil reais).

Art. 5º No Anexo II da Lei n. 6.216, de 2019, fica retirado o Centro de Doenças Infecciosas e Parasitárias - Cedip, indicado com R\$ 10.000,00 (dez mil reais), sendo este valor incorporado ao Instituto Nacional de Tecnologia e Biodireito, que passa a ser beneficiado com o montante de R\$ 25.000,00 (vinte e cinco mil reais).

Art. 6º No Anexo II da Lei n. 6.216, de 2019, fica substituída a Associação de Pais e Amigos dos Excepcionais de Campo Grande, cujo valor designado foi de R\$ 20.000,00 (vinte mil reais), pela Federação das Apaes do Estado de Mato Grosso do Sul.

Art. 7º No Anexo II da Lei n. 6.216, de 2019, fica substituída a Instituição Advent Central Bras de Educ e Ass Social, no valor de R\$ 15.000,00 (quize mil reais), pela Funcraf.

Art. 8º Esta Lei entra em vigor na data de sua publicação.

CAMPO GRANDE, 15 DE AGOSTO DE 2019.

MARCOS MARCELLO TRAD
Prefeito Municipal

LEI n. 6.253, DE 15 DE AGOSTO DE 2019.

Declara de Utilidade Pública Municipal a Organização Social Anjos da Saúde MS - ORSANS MS e dá outras providências.

Faço saber que a Câmara Municipal aprovou e eu, MARCOS MARCELLO TRAD, Prefeito Municipal de Campo Grande, Capital do Estado de Mato Grosso do Sul, sanciono a seguinte Lei:

Art. 1º Fica declarada de Utilidade Pública Municipal a Organização Social Anjos da Saúde MS - ORSANS MS, com sede nesta capital.

Parágrafo único. A entidade deverá observar as exigências contidas no artigo 12 da Lei Municipal n. 4.880, de 03 de agosto de 2010, sob pena de revogação da presente Declaração.

Art. 2º Esta Lei entra em vigor na data de sua publicação.

CAMPO GRANDE, 15 DE AGOSTO DE 2019.

MARCOS MARCELLO TRAD
Prefeito Municipal

LEI n. 6.254, DE 15 DE AGOSTO DE 2019.

Declara de Utilidade Pública Municipal o Lar Espírita Caravana de Luz, sem fins lucrativos, com sede e foro na cidade de Campo Grande-MS.

Faço saber que a Câmara Municipal aprovou e eu, MARCOS MARCELLO TRAD, Prefeito Municipal de Campo Grande, Capital do Estado de Mato Grosso do Sul, sanciono a seguinte Lei:

Art. 1º Fica declarado de Utilidade Pública Municipal o "Lar Espírita Caravana de Luz".

Parágrafo único. A entidade deverá observar as exigências contidas no art. 13 da Lei Municipal n. 4.880, de 3 de agosto de 2010, sob pena de revogação da presente declaração.

Art. 2º Esta Lei entra em vigor na data de sua publicação.

CAMPO GRANDE, 15 DE AGOSTO DE 2019.

MARCOS MARCELLO TRAD
Prefeito Municipal

LEI n. 6.255, DE 15 DE AGOSTO DE 2019.

Revoga a Lei n. 4.065, de 15 de agosto de 2003, que declara de Utilidade Pública Municipal o Lar Mãe Mariana e dá outras providências.

Faço saber que a Câmara Municipal aprovou e eu, MARCOS MARCELLO TRAD, Prefeito Municipal de Campo Grande, Capital do Estado de Mato Grosso do Sul, sanciono a seguinte Lei:

PREFEITO.....	Marcos Marcello Trad
Vice-Prefeita.....	Adriane Barbosa Nogueira Lopes
Procurador-Geral do Município.....	Alexandre Ávalo Santana
Chefe de Gabinete do Prefeito	Alex de Oliveira Gonçalves
Secretário Munic. de Governo e Relações Institucionais
.....	Antônio César Lacerda Alves
Secretário Munic. da Controladoria-Geral de Fiscalização e Transparência.....
.....	Luiz Afonso de Freitas Gonçalves
Secretário Especial de Segurança e Defesa Social.....	Valério Azambuja
Secretário Munic. de Finanças e Planejamento.....	Pedro Pedrossian Neto
Secretário Munic. de Gestão.....	Agenor Mattiello
Secretário Munic. de Infraestrutura e Serviços Públicos.....	Rudi Fiorese
Secretário Munic. de Meio Ambiente e Gestão Urbana.....	Luis Eduardo Costa
Secretário Munic. de Desenvolvimento Econômico e de Ciência e Tecnologia.....
.....	Herbert Assunção de Freitas
Secretária Munic. de Educação.....	Elza Fernandes Ortelhado
Secretário Munic. de Saúde.....	José Mauro Pinto de Castro Filho
Secretário Munic. de Assistência Social.....
.....	José Mario Antunes da Silva

Secretária Munic.de Cultura e Turismo.....	Melissa de Carvalho Sone Tamaciro
Subsecretário de Defesa dos Direitos Humanos	Ademar Vieira Júnior
Subprefeito da Subprefeitura de Anhanduí.....	Ernesto Francisco dos Santos
Subprefeito da Subprefeitura de Rochedinho.....	Silvio Alexandre Ferreira
Subsecretária de Políticas para a Mulher	Carla Charbel Stephanini
Subsecretário de Políticas para a Juventude	Maicon Cleython Rodrigues Nogueira
Subsecretário de Proteção e Defesa do Consumidor	Valdir Custodio da Silva
Diretora-Presidente do Instituto Munic. de Previdência de Campo Grande.....
.....	Camilla Nascimento de Oliveira
Diretor-Presidente da Agência Munic. de Habitação.....	Eneas José de Carvalho Netto
Diretora-Presidente da Agência a Munic. de Meio Ambiente e Planejamento Urbano
.....	Berenice Maria Jacob Domingues
Diretor-Presidente da Agência Munic. de Regulação dos Serviços Públicos.....
.....	Vinícius Leite Campos
Diretor-Presidente da Agência Munic. de Transporte e Trânsito
.....	Janine de Lima Bruno
Diretor-Presidente da Agência Munic. de Tecnologia da Informação e Inovação.....
.....	Paulo Fernando Garcia Cardoso
Diretor-Presidente da Fundação Munic de Esportes	Rodrigo Barbosa Terra
Diretor-Presidente da Fundação Social do Trabalho de Campo Grande
.....	Cleiton Freitas Franco

Art. 1º Fica revogada a Lei n. 4.065, de 15 de agosto de 2003, que declara de Utilidade Pública Municipal o Lar Mãe Mariana e dá outras providências.

Art. 2º Esta Lei entra em vigor na data de sua publicação.

CAMPO GRANDE, 15 DE AGOSTO DE 2019.

MARCOS MARCELLO TRAD
Prefeito Municipal

DECRETO

DECRETO n. 13.964, DE 14 DE AGOSTO DE 2019.

Regulamenta a Lei Federal n. 13.460, de 26 de junho de 2017, que dispõe sobre participação, proteção e defesa dos direitos do usuário dos serviços públicos da Administração Pública.

MARCOS MARCELLO TRAD, Prefeito Municipal de Campo Grande, no uso das atribuições que lhe confere o inciso VI, do artigo 67, da Lei Orgânica do Município, e tendo em vista a Lei Federal n. 13.460, de 26 de junho de 2017;

DECRETA:

CAPÍTULO I **DISPOSIÇÕES PRELIMINARES**

Art. 1º Este Decreto regulamenta, no âmbito municipal, a Lei Federal n. 13.460, de 26 de junho de 2017, que dispõe sobre a participação, proteção e defesa dos direitos do usuário dos serviços públicos da administração pública.

§ 1º Sujeitam-se ao disposto neste Decreto os órgãos da Administração Pública Municipal Direta e Indireta, e demais entidades prestadoras de serviços públicos.

§ 2º Os órgãos e as entidades abrangidos por este Decreto assegurarão ao Usuário dos Serviços Públicos o direito à participação, bem como a existência de mecanismos efetivos e ágeis de proteção e defesa dos direitos de que trata a Lei Federal n. 13.460, de 26 de junho de 2017.

Art. 2º Para os efeitos deste Decreto, consideram-se:

I - usuário: pessoa física ou jurídica que se beneficia ou utiliza, efetiva ou potencialmente, de serviço público;

II - serviço público: atividade administrativa ou de prestação direta ou indireta de bens ou serviços à população, exercida por órgão ou entidade da administração pública;

III - administração pública: órgão ou entidade integrante da administração pública de qualquer dos Poderes da União, dos Estados, do Distrito Federal e dos Municípios, a Advocacia Pública e a Defensoria Pública;

IV - agente público: quem exerce cargo, emprego ou função pública, de natureza civil ou militar, ainda que transitoriamente ou sem remuneração; e

V - manifestações: reclamações, denúncias, sugestões, elogios e demais pronunciamentos de usuários que tenham como objeto a prestação de serviços públicos e a conduta de agentes públicos na prestação e fiscalização de tais serviços.

Art. 3º Os serviços públicos e o atendimento do usuário serão realizados de forma adequada, observados os princípios da regularidade, continuidade, efetividade, segurança, atualidade, generalidade, transparência e cortesia.

CAPÍTULO II **DOS DIREITOS E DEVERES DOS USUÁRIOS**

Art. 4º O usuário de serviço público tem direito à adequada prestação dos serviços, devendo os agentes públicos e prestadores de serviços públicos observarem as seguintes diretrizes:

I - urbanidade, respeito, acessibilidade e cortesia no atendimento aos usuários;

II - presunção de boa-fé do usuário;

III - atendimento por ordem de chegada, ressalvados casos de urgência e aqueles em que houver possibilidade de agendamento, asseguradas as prioridades legais às pessoas com deficiência, aos idosos, às gestantes, às lactantes e às pessoas acompanhadas por crianças de colo;

IV - adequação entre meios e fins, vedada à imposição de exigências, obrigações, restrições e sanções não previstas na legislação;

V - igualdade no tratamento aos usuários, vedado qualquer tipo de discriminação;

VI - cumprimento de prazos e normas procedimentais;

VII - definição, publicidade e observância de horários e normas compatíveis com o bom atendimento ao usuário;

VIII - adoção de medidas visando a proteção à saúde e a segurança dos usuários;

IX - autenticação de documentos pelo próprio agente público, à vista dos originais apresentados pelo usuário, vedada a exigência de reconhecimento de firma, salvo em caso de dúvida de autenticidade;

X - manutenção de instalações salubres, seguras, sinalizadas, acessíveis e adequadas ao serviço e ao atendimento;

XI - eliminação de formalidades e de exigências cujo custo econômico ou social seja superior ao risco envolvido;

XII - observância dos códigos de ética ou de conduta aplicáveis às várias categorias de agentes públicos;

XIII - aplicação de soluções tecnológicas que visem a simplificar processos e procedimentos de atendimento ao usuário e a propiciar melhores condições para o compartilhamento das informações;

XIV - utilização de linguagem simples e compreensível, evitando o uso de siglas, jargões e estrangeirismos; e

XV - vedação da exigência de nova prova sobre fato já comprovado em documentação válida apresentada.

Art. 5º São direitos básicos do usuário:

I - participação no acompanhamento da prestação e na avaliação dos serviços;

II - obtenção e utilização dos serviços com liberdade de escolha entre os meios oferecidos e sem discriminação;

III - acesso e obtenção de informações relativas à sua pessoa constantes de registros ou bancos de dados, observado o disposto no inciso X, do *caput*, do art. 5º, da Constituição Federal e na Lei n. 12.527, de 18 de novembro de 2011;

IV - proteção de suas informações pessoais, nos termos da Lei n. 12.527, de 18 de novembro de 2011;

V - obtenção de informações precisas e de fácil acesso nos locais de prestação do serviço, assim como sua disponibilização na internet, especialmente sobre:

a) horário de funcionamento das unidades administrativas;

b) serviços prestados pelo órgão ou entidade, sua localização exata e a indicação do setor responsável pelo atendimento ao público;

c) acesso ao agente público ou ao órgão encarregado de receber manifestações;

d) situação da tramitação dos processos administrativos em que figure como interessado; e

e) valor das taxas e tarifas cobradas pela prestação dos serviços, contendo informações para a compreensão exata da extensão do serviço prestado.

CAPÍTULO III **DAS MANIFESTAÇÕES DOS USUÁRIOS DE SERVIÇOS PÚBLICOS**

Art. 6º Para garantir seus direitos, o usuário poderá apresentar manifestações perante a administração pública municipal acerca da prestação de serviços públicos.

Art. 7º A manifestação será dirigida à ouvidoria do órgão ou entidade responsável e conterá a identificação do requerente.

§ 1º A identificação do requerente não conterá exigências que inviabilizem sua manifestação.

§ 2º São vedadas quaisquer exigências relativas aos motivos determinantes da apresentação de manifestações perante a ouvidoria.

§ 3º Caso não haja ouvidoria, o usuário poderá apresentar manifestações diretamente ao órgão ou entidade responsável pela execução do serviço e ao órgão ou entidade a que se subordinem ou se vinculem.

§ 4º A manifestação poderá ser feita por meio eletrônico, ou correspondência convencional, ou verbalmente, hipótese em que deverá ser reduzida a termo.

§ 5º No caso de manifestação por meio eletrônico, prevista no § 4º, respeitada a legislação específica de sigilo e proteção de dados, poderá a administração pública municipal ou sua ouvidoria requerer meio de certificação da identidade do usuário.

§ 6º Os órgãos e entidades públicos abrangidos por este Decreto deverão colocar à disposição do usuário formulários simplificados e de fácil compreensão para a apresentação do requerimento previsto no *caput*, facultada ao usuário sua utilização.

§ 7º A identificação do requerente é informação pessoal protegida com restrição de acesso nos termos da Lei n. 12.527, de 18 de novembro de 2011.

Art. 8º Em nenhuma hipótese, será recusado o recebimento de manifestações formuladas nos termos deste Decreto, sob pena de responsabilidade do agente público municipal.

Art. 9º Os procedimentos administrativos relativos à análise das manifestações

Diário Oficial de Campo Grande - DIOGRANDE **Estado de Mato Grosso do Sul**

Prefeitura Municipal de Campo Grande - Secretaria Municipal de Gestão
Av. Afonso Pena, 3.297 - Centro Fone (067) 4042-1321
CEP 79002-942- Campo Grande-MS
www.campogrande.ms.gov.br/DIOGRANDE
diogrande@segres.campogrande.ms.gov.br

Publicação de Matéria por centímetro linear de coluna R\$ 5,40

SUMÁRIO

LEIS	01
DECRETO	02
ATOS DO PREFEITO	03
SECRETARIAS	04
ADMINISTRAÇÃO INDIRETA	09
ATOS DE PESSOAL	20
ATOS DE LICITAÇÃO	34
ÓRGÃOS COLEGIADOS	35
PODER LEGISLATIVO	36
PUBLICAÇÕES A PEDIDO	37

observarão os princípios da eficiência e da celeridade, visando a sua efetiva resolução.

Parágrafo único. A efetiva resolução das manifestações dos usuários compreende:

- I** - recepção da manifestação no canal de atendimento adequado;
- II** - emissão de comprovante de recebimento da manifestação;
- III** - análise e obtenção de informações, quando necessário;
- IV** - decisão administrativa final; e
- V** - ciência ao usuário.

CAPÍTULO IV DAS OUVIDORIAS

Art. 10. As ouvidorias terão como atribuições precípuas, sem prejuízo de outras estabelecidas em legislação específica:

- I** - promover a participação do usuário na administração pública, em cooperação com outras entidades de defesa do usuário;
- II** - acompanhar a prestação dos serviços, visando a garantir a sua efetividade;
- III** - propor aperfeiçoamentos na prestação dos serviços;
- IV** - auxiliar na prevenção e correção dos atos e procedimentos incompatíveis com os princípios estabelecidos nesta Lei;
- V** - propor a adoção de medidas para a defesa dos direitos do usuário, em observância às determinações desta Lei;
- VI** - receber, analisar e encaminhar às autoridades competentes as manifestações, acompanhando o tratamento e a efetiva conclusão das manifestações de usuário perante órgão ou entidade a que se vincula; e
- VII** - promover a adoção de mediação e conciliação entre o usuário e o órgão ou a entidade pública, sem prejuízo de outros órgãos competentes.

Art. 11. Com vistas à realização de seus objetivos, as ouvidorias deverão:

- I** - receber, analisar e responder, por meio de mecanismos proativos e reativos, as manifestações encaminhadas por usuários de serviços públicos; e
- II** - elaborar, anualmente, relatório de gestão, que deverá consolidar as informações mencionadas no inciso I, e, com base nelas, apontar falhas e sugerir melhorias na prestação de serviços públicos.

Art. 12. O relatório de gestão de que trata o inciso II do *caput* do art. 11 deverá indicar, ao menos:

- I** - o número de manifestações recebidas no ano anterior;
- II** - os motivos das manifestações;
- III** - a análise dos pontos recorrentes; e
- IV** - as providências adotadas pela administração pública nas soluções apresentadas.

Parágrafo único. O relatório de gestão será:

- I** - encaminhado à autoridade máxima do órgão a que pertence à unidade de ouvidoria; e
- II** - disponibilizado integralmente na internet.

Art. 13. As ouvidorias deverão elaborar e apresentar resposta conclusiva às manifestações recebidas, observado o prazo de trinta dias, prorrogável de forma justificada uma única vez, por igual período.

Parágrafo único. Observado o prazo previsto no *caput*, as ouvidorias poderão solicitar informações e esclarecimentos diretamente a agentes públicos do órgão ou entidade a que se vincula, e as solicitações devem ser respondidas no prazo de vinte dias, prorrogável de forma justificada uma única vez, por igual período.

CAPÍTULO V DA CARTA DE SERVIÇOS AO USUÁRIO E DO QUADRO GERAL DE SERVIÇOS

Art. 14. Os órgãos e as entidades abrangidos neste Decreto deverão elaborar e divulgar a sua Carta de Serviços ao Usuário, no âmbito de sua esfera de competência, que tem por objetivo informar o usuário sobre os serviços prestados pelo órgão ou entidade, as formas de acesso a esses serviços e seus compromissos e padrões de qualidade de atendimento ao público.

§ 1º As informações prestadas nas Cartas de Serviços ao Usuário devem ser claras e precisas em relação a cada um dos serviços prestados, apresentando, no mínimo, informações relacionadas a:

- I** - serviços oferecidos;
- II** - requisitos, documentos, formas e informações necessárias para acessar o serviço;
- III** - principais etapas para processamento do serviço;
- IV** - previsão do prazo máximo para a prestação do serviço;
- V** - forma de prestação do serviço; e
- VI** - locais e formas para o usuário apresentar eventual manifestação sobre a prestação do serviço.

§ 2º Além das informações descritas no parágrafo anterior, os órgãos e entidades deverão detalhar os compromissos e padrões de qualidade do atendimento relativos, no mínimo, aos seguintes aspectos:

- I** - prioridades de atendimento;

II - previsão de tempo de espera para atendimento;

III - mecanismos de comunicação com os usuários;

IV - procedimentos para receber e responder as manifestações dos usuários; e

V - mecanismos de consulta, por parte dos usuários, acerca do andamento do serviço solicitado e de eventual manifestação.

§ 3º A atualização das informações constantes da Carta de Serviços ao Usuário deverá ser feita pelo órgão e entidade responsável pela prestação de cada serviço público, de modo concomitante à sua implantação, sendo revisada constantemente, sempre que houver alteração do serviço.

Art. 15. A Carta de Serviços ao Usuário de Serviços Públicos, as formas de acesso, as orientações de uso e as informações pertinentes deverão ser objeto de permanente divulgação aos usuários dos serviços públicos, disponíveis nos sítios eletrônicos dos órgãos e entidades abrangidos por este Decreto.

Art. 16. Com periodicidade mínima anual, todos os órgãos e entidades prestadores de serviço público deverão publicar, em seus sítios eletrônicos na internet, o Quadro Geral de Serviços Públicos, que especificará os órgãos ou entidades responsáveis por sua realização e a autoridade administrativa a quem estão subordinados ou vinculados.

CAPÍTULO VI DA AVALIAÇÃO CONTINUADA DOS SERVIÇOS PÚBLICOS

Art. 17. Os órgãos e entidades públicos abrangidos por este Decreto deverão avaliar os serviços públicos prestados, nos seguintes aspectos:

I - satisfação do usuário com o serviço prestado;

II - qualidade do atendimento prestado ao usuário;

III - cumprimento dos compromissos e prazos definidos para a prestação dos serviços;

IV - quantidade de manifestações de usuários; e

V - medidas adotadas pela administração pública para melhoria e aperfeiçoamento da prestação do serviço.

§ 1º A avaliação será realizada por pesquisa de satisfação feita, no mínimo, a cada um ano, ou por qualquer outro meio que garanta significância estatística aos resultados, através dos diversos instrumentos que possam ser utilizados para a obtenção de informações dos usuários, como caixas de sugestões, centrais telefônicas de atendimento, entre outros.

§ 2º O resultado da avaliação deverá ser integralmente publicado no sítio do órgão ou entidade, incluindo o *ranking* das entidades com maior incidência de reclamação dos usuários na periodicidade a que se refere o § 1º, e servirá de subsídio para reorientar e ajustar os serviços prestados, em especial quanto ao cumprimento dos compromissos e dos padrões de qualidade de atendimento divulgados na Carta de Serviços ao Usuário.

Art. 18. Os órgãos e as entidades abrangidos por este Decreto deverão utilizar ferramenta de pesquisa de satisfação dos usuários dos seus serviços, e utilizar os dados como subsídio relevante para reorientar e ajustar a prestação dos serviços, conforme regulamentação própria.

§ 1º Os canais de ouvidoria e as pesquisas de satisfação objetivam assegurar a efetiva participação dos usuários dos serviços públicos na avaliação e identificar lacunas e deficiências na prestação dos serviços.

§ 2º Os órgãos e as entidades abrangidos por este Decreto deverão dar ampla divulgação aos resultados das pesquisas de satisfação.

CAPÍTULO VII DO CONSELHO DE USUÁRIOS

Art. 19. O Conselho de Usuários de que trata a Lei n. 13.460, de 26 de junho de 2017, será criado por lei específica que definirá as suas competências, organização, paridade na composição, funcionamento, forma de nomeação e posse de seus titulares e suplentes e, o prazo de duração do mandato será de acordo com os artigos 78 a 80, da Lei Orgânica do Município.

CAPÍTULO VIII DAS DISPOSIÇÕES FINAIS

Art. 20. A Controladoria-Geral de Fiscalização e Transparência, por meio da Ouvidoria-Geral do Município, poderá expedir normas complementares ao disposto neste Decreto.

Art. 21. Este Decreto entra em vigor na data de sua publicação.

CAMPO GRANDE-MS, 14 DE AGOSTO DE 2019.

MARCOS MARCELLO TRAD
Prefeito Municipal

LUIZ AFONSO DE FREITAS GONÇALVES
Secretário Municipal da Controladoria-Geral
de Fiscalização e Transparência

ATOS DO PREFEITO

TERMO DE RATIFICAÇÃO

Respaldo no parecer da Procuradoria-Geral do Município, RATIFICO a **dispensa** de licitação, consubstanciada pelo art. 24, inciso II, com fundamento no artigo 26 e legislação complementar, todos da Lei Federal nº 8.666/93, relativa à dispensa, nos termos dos documentos anexos ao processo administrativo nº 67469/2019-11, PAM Nº 161/2019 e PPS Nº 162/2019 – AGETEC, em favor de **AATIVA COMÉRCIO DE TINTAS EIRELI**.

Campo Grande - MS, 14 de agosto de 2019.

MARCOS MARCELLO TRAD
Prefeito Municipal

TERMO DE RATIFICAÇÃO

Respalado no parecer da Procuradoria-Geral do Município, RATIFICO a **dispensa** de licitação, consubstanciada pelo art. 24, inciso II, com fundamento no artigo 26 e legislação complementar, todos da Lei Federal nº 8.666/93, relativa à dispensa, nos termos dos documentos anexos ao processo administrativo nº 53978/2019-67, PAM Nº 116/2019 – SEGOV, em favor de **MORENA COMÉRCIO & SERVIÇO LTDA.**
Campo Grande - MS, 14 de agosto de 2019.

MARCOS MARCELLO TRAD

Prefeito Municipal

TERMO DE RATIFICAÇÃO

Respalado no parecer da Procuradoria-Geral do Município, RATIFICO a **inexigibilidade** de licitação, consubstanciada pelo art. 25, inciso II, combinado com o inciso VI do art. 13, com fundamento no artigo 26 e legislação complementar, todos da Lei Federal nº 8.666/93, relativa à inexigibilidade, nos termos dos documentos anexos ao processo administrativo nº 75460/2019-01, PPS nº 996/2019 – SEGES, em favor de **INSTITUTO BRASILEIRO DE DIREITO ADMINISTRATIVO.**
Campo Grande - MS, 14 de agosto de 2019.

MARCOS MARCELLO TRAD

Prefeito Municipal

TERMO DE RATIFICAÇÃO

Respalado no parecer da Procuradoria-Geral do Município, RATIFICO a **dispensa** de licitação, consubstanciada pelo art. 24, inciso II, com fundamento no artigo 26 e legislação complementar, todos da Lei Federal nº 8.666/93, relativa à dispensa, nos termos dos documentos anexos ao processo administrativo nº 69235/2019-81, PPS Nº 199/2019 – SESDE, em favor de **FUNCIONAL CONTAINERS LTDA.**
Campo Grande - MS, 15 de agosto de 2019.

MARCOS MARCELLO TRAD

Prefeito Municipal

SECRETARIAS**PROCURADORIA-GERAL DO MUNICÍPIO**

EXTRATO DO QUARTO TERMO ADITIVO, CELEBRADO EM 17 DE JULHO DE 2019, AO ACORDO DE COOPERAÇÃO MÚTUA n. 16, DE 4/12/2015.

PARTES: Município de Campo Grande - MS, com interveniência da Secretaria Municipal de Saúde - SESAU/Fundo Municipal de Saúde e o Salesianos Ampare.

FUNDAMENTO LEGAL: Art. 55 e 57, da Lei n. 13.019, de 31/7/2014, e suas alterações posteriores e Processo Administrativo n. 67473/2015-65, Volume 01.

OBJETO: Prorrogação do prazo de vigência do Acordo de Cooperação Mútua n. 16, de 4/12/2015.

PRAZO: Fica prorrogado o prazo de vigência ao Acordo de Cooperação Mútua n. 16/2015, até 31/7/2020.

RATIFICAÇÃO: Ratificam-se as demais cláusulas e condições do Acordo de Cooperação Mútua n. 16/2015 e de seus Termos Aditivos, desde que não conflitem com o presente instrumento.

ASSINATURAS: José Mário Antunes da Silva e Fábio Júlio de Souza.

CAMPO GRANDE-MS, 17 DE JULHO DE 2019.

MARCOS GUIMARÃES DE CAMPOS

Superintendente de Técnica Legislativa

EXTRATO DO TERMO DE COLABORAÇÃO n. 279, CELEBRADO EM 6 DE AGOSTO DE 2019.

PARTES: Município de Campo Grande - MS, com interveniência da Secretaria Municipal de Assistência Social e a Empresa Lactosojá Serviços e Comércio de Alimentos EIRELI.

FUNDAMENTO LEGAL: Lei n. 10.520, de 17 de julho de 2002, pelo Decreto Municipal n. 9.337/2005, Lei Municipal n. 3.997/2002 Lei Complementar n. 123/2006 e suas alterações aplicando-se subsidiariamente, no que couberem, as disposições da Lei Federal n. 8.666, de 21 de junho de 1993, com alterações posteriores, e demais normas regulamentares aplicáveis à espécie, de conformidade com o Edital de Pregão Eletrônico n. 276/2018 e Ata de Registro n. 052/2019, publicada no Diogrande n. 5.503, de 27 de fevereiro de 2019, anexo ao Processo Administrativo n. 60066/2019-97.

OBJETO: Aquisição de gêneros alimentícios (carga seca), em conformidade com as especificações constantes da Proposta de Preços, com o objetivo de atender às necessidades da Secretaria Municipal de Assistência Social - SAS

VALOR: R\$ 40.867,61 (quarenta mil, oitocentos e sessenta e sete reais e sessenta e um centavos).

DOTAÇÕES: n. 0229.08.0244.0024.4017 - FONTE DE RECURSO 73 - RECURSOS DE TRANSFERÊNCIA DO FNAS; CONVÊNIO 201616 - PORTARIA 113/2015/BL PSB/PROTEÇÃO SOCIAL BÁSICA n. 0249.08.244.0024.4022 - FONTE DE RECURSO 74 - RECURSOS DE TRANSFERÊNCIA DO FEAS; CONVÊNIO 200929 - DEC. 13111/2011/FEAS/SUAS; e n. 0249.08.244.0024.4023; FONTE DE RECURSO 74 - RECURSOS DE TRANSFERÊNCIA DO FEAS; CONVÊNIO 200929 - DEC. 13111/2011/FEAS/SUAS.

VIGÊNCIA: 12 (doze) meses, contados da data de sua assinatura.

ASSINATURAS: José Mário Antunes da Silva e Carlos Alberto dos Santos.

CAMPO GRANDE-MS, 6 DE AGOSTO DE 2019.

MARCOS GUIMARÃES DE CAMPOS

Superintendente de Técnica Legislativa

EXTRATO DO TERMO DE COLABORAÇÃO n. 280, CELEBRADO EM 6 DE AGOSTO DE 2019.

PARTES: Município de Campo Grande - MS, com interveniência da Secretaria Municipal de Assistência Social e a Empresa Peixoto Comércio Importação e Exportação Ltda.

FUNDAMENTO LEGAL: Lei n. 10.520, de 17/7/2002, pelo Decreto Municipal n. 9.337/2005, Lei Municipal n. 3.997/2002 Lei Complementar n. 123/2006 e suas alterações aplicando-se subsidiariamente, no que couberem, as disposições da Lei Federal n. 8.666, de 21/6/93, com alterações posteriores, e demais normas regulamentares aplicáveis à espécie, de conformidade com o Edital de Pregão Eletrônico n. 295/2018 e Ata de Registro n. 063/2019, publicada no Diogrande n. 5.521, de 18/3/2019, anexo ao Processo Administrativo n. 60067/2019-50.

OBJETO: Aquisição de gêneros alimentícios - carga seca, em conformidade com as especificações constantes da Proposta de Preços, com o objetivo de atender às necessidades da Secretaria Municipal de Assistência Social - SAS

VALOR: R\$ 54.670,11 (cinquenta e quatro mil, seiscentos e setenta reais e onze centavos).

DOTAÇÕES: N. 0229.08.244.0024.4017 - Gêneros de alimentação, Convênio- 201616 - Portaria 113/2015/BL PSB/ Proteção Social Básica; N. 022.08.244.0024.4022 - Gêneros de alimentação, Convênio - 200929 - DEC. 13.111/2011/FEAS/SUAS; e N. 022.08.244.0024.4023 - Gêneros de alimentação, Convênio 200929 - DEC 13.111/2011/FEAS/SUAS.

VIGÊNCIA: 12 (doze) meses, contados da data de sua assinatura.

ASSINATURAS: José Mário Antunes da Silva e Adailson Peixoto Moraes.

CAMPO GRANDE-MS, 6 DE AGOSTO DE 2019.

MARCOS GUIMARÃES DE CAMPOS

Superintendente de Técnica Legislativa

EXTRATO DO CONTRATO n. 281, CELEBRADO EM 6 DE AGOSTO DE 2019.

PARTES: Município de Campo Grande - MS, com interveniência da Secretaria Municipal de Assistência Social e a Empresa Autotec do Brasil Comércio, Importação, Exportação e Serviços Automotivos EIRELLI.

FUNDAMENTO LEGAL: Lei n.10.520, de 17/7/2002, Decreto Municipal n. 9.337/2005, aplicando-se subsidiariamente, no que couberem, as disposições da Lei Federal n. 8666, de 21/6/1993, com alterações posteriores, e demais normas regulamentares aplicáveis à espécie, de conformidade com o Edital de Pregão Eletrônico n. 240/2018, procedimento licitatório homologado em 28/5/2019 pelo Exmo Prefeito Municipal, anexo ao Processo Administrativo n. 61589/2019-51.

OBJETO: Aquisição de veículos, zero quilômetro, ano/modelo do corrente ano, na cor branca, visando suprir as demandas do centro dia de referência para pessoas com deficiência e suas famílias, em atendimento à Secretaria Municipal de Assistência Social - SAS.

VALOR: R\$ 170.000,00 (cento e setenta mil reais).

DOTAÇÃO: n. 022.08.244.0024.4022 - Gêneros de alimentação, Convênio - 200929 -DEC. 13.111/2011/FEAS/SUAS.

VIGÊNCIA: 12 (doze) meses, contados da data de sua assinatura.

ASSINATURAS: José Mário Antunes da Silva e Henrique Martins da Silva.

CAMPO GRANDE-MS, 6 DE AGOSTO DE 2019.

MARCOS GUIMARÃES DE CAMPOS

Superintendente de Técnica Legislativa

EXTRATO DO OITAVO TERMO ADITIVO, CELEBRADO EM 1º DE MAIO DE 2019, AO CONVÊNIO n. 01, DE 1º/2/2017.

PARTES: Município de Campo Grande-MS, com interveniência da Secretaria Municipal de Saúde - SESAU/Fundo Municipal de Saúde e a Empresa Brasileira de Serviços Hospitalares - Hospital Universitário Maria Aparecida Pedrossian - HUMAP.

FUNDAMENTO LEGAL: Art. 65, inciso I, alínea "b" c/c art. 116 da Lei Federal n. 8.666/1993, nos arts. 24, 25 e 26, da Lei n. 8080/1990, nas Portarias de Consolidação n. 1, n. 2 e n. 6 de 2017 (Consolidação das Portarias GM/MS n. 1.559/2008, n. 3.390/2013, n. 3410/2013), Portaria n. 3.011/2017, bem como na justificativa anexa ao Processo Administrativo n. 17148/2017-12, volume 2.

OBJETO: Repactuação dos serviços do Hospital, com estabelecimento de novo Documento Descritivo, alteração da cláusula dos recursos financeiros, com supressão de recursos de custeio municipal em virtude da readequação dos serviços e a revisão do valor de média complexidade, considerando a Portaria n. 3.011/2017 que alterou procedimentos de FAEC para MAC, bem como a produção atualizada da instituição.

RECURSOS FINANCEIROS: O valor anual do Convênio passará de R\$ 48.467.142,36 (quarenta e oito milhões, quatrocentos e sessenta e sete mil, cento e quarenta e dois reais e trinta e seis centavos) para R\$ 45.401.580,84 (quarenta e cinco milhões, quatrocentos e um mil, quinhentos e oitenta reais e oitenta e quatro centavos), a partir da competência Maio/2019

RATIFICAÇÃO: Ratificam-se as demais cláusulas e condições do Convênio n. 01/2017 e de seus Termos Aditivos, desde que não conflitem com o presente instrumento.

ASSINATURAS: Marcos Marcello Trad, José Mauro Pinto de Castro Filho, Geraldo Resende Pereira, Oswaldo de Jesus Ferreira e Claudio Cesar da Silva.

CAMPO GRANDE-MS, 1º DE MAIO DE 2019.

MARCOS GUIMARÃES DE CAMPOS

Superintendente de Técnica Legislativa

EXTRATO DO NONO TERMO ADITIVO, CELEBRADO EM 27 DE JUNHO DE 2019, AO CONVÊNIO n. 01, DE 1º/2/2017.

PARTES: Município de Campo Grande-MS, com interveniência da Secretaria Municipal de Saúde - SESAU/Fundo Municipal de Saúde e a Empresa Brasileira de Serviços Hospitalares - Hospital Universitário Maria Aparecida Pedrossian - HUMAP.

FUNDAMENTO LEGAL: Art. 57, inciso II, c/c art. 116, da Lei Federal n. 8.666/1993, nos artigos 24, 25 e 26 da Lei n. 8080/90, Cláusula Quarta do Convênio n. 01/2017 assim como na justificativa anexa ao Processo Administrativo n. 17148/2017-12, volume 2.

OBJETO: Prorrogação de prazo de vigência do Convênio n. 01, de 1º/2/2017.

VIGÊNCIA: Fica prorrogado o prazo de vigência do Convênio n. 01/2017, para o período de 1º/7/2019 a 30/6/2020.

RATIFICAÇÃO: Ratificam-se as demais cláusulas e condições do Convênio n. 01/2017 e de seus Termos Aditivos, desde que não conflitem com o presente instrumento.

ASSINATURAS: Marcos Marcello Trad, José Mauro Pinto de Castro Filho, Geraldo Resende Pereira, Oswaldo de Jesus Ferreira e Claudio Cesar da Silva.

CAMPO GRANDE-MS, 27 DE JUNHO DE 2019.

MARCOS GUIMARÃES DE CAMPOS

Superintendente de Técnica Legislativa

EXTRATO DO CONTRATO n. 181-B, CELEBRADO EM 10 DE JUNHO DE 2019.

PARTES: Município de Campo Grande-MS, com interveniência da Secretaria Municipal de Desenvolvimento Econômico, e de Ciência e Tecnologia - SEDESC e a Empresa Harmonia Serviços Administrativos EIRELLI.

FUNDAMENTO LEGAL: Inciso II do artigo 24, da Lei Federal n. 8.666, de 21/6/1993, e suas alterações posteriores, e nas demais normas regulamentares aplicáveis à espécie, em conformidade com o Termo de Referência anexo ao Processo Administrativo n. 34.632/2019-13.

OBJETO: Contratação de Empresa para a aquisição de bebedouros elétricos, por dispensa de licitação em razão do valor, com o objetivo de atender às necessidades do novo prédio da Secretaria Municipal de Desenvolvimento Econômico e da Ciência e Tecnologia - SEDESC.

VALOR: R\$ 2.567,60 (dois mil, quinhentos e sessenta e sete reais e sessenta centavos).
DOTAÇÃO: Fonte de Recursos: 03 - Recursos de Convênios; Convênio 20175 - Conv. 05/20174/Grupo JBS S/A; Programa de Trabalho: 219 22 661 13 2050; Elemento de Despesa: 44905234.

VIGÊNCIA: O presente instrumento contratual vigorará até a regular conclusão do seu objeto, na forma da cláusula primeira e demais condições fixadas no presente instrumento.

ASSINATURAS: Herbert Assunção de Freitas e Fátima Aparecida Cortez Padilha.

CAMPO GRANDE-MS, 10 DE JUNHO DE 2019.

MARCOS GUIMARÃES DE CAMPOS

Superintendente de Técnica Legislativa

EXTRATO DO SEGUNDO TERMO ADITIVO, CELEBRADO EM 27 DE JUNHO DE 2019, AO CONVÊNIO n. 35, DE 2/10/2017.

PARTES: Município de Campo Grande-MS, com interveniência da Secretaria Municipal de Saúde - SESAU/Fundo Municipal de Saúde e a Missão Salesiana do Mato Grosso, mantenedora da Universidade Católica Dom Bosco.

FUNDAMENTO LEGAL: Art. 57, inciso II, c/c art. 119, da Lei Federal n. 8.666/1993, na Cláusula Décima Segunda do Convênio n. 35/2017, assim como na justificativa anexa ao Processo Administrativo n. 81304/2017-08, volume 2.

OBJETO: Prorrogação do prazo de vigência do Convênio n. 35/2017.

VIGÊNCIA: Fica prorrogado o prazo de vigência do Convênio n. 35/2017, passando a ser contado de 1º/7/2019 a 30/6/2020.

RATIFICAÇÃO: Ratificam-se as demais cláusulas e condições do Convênio n. 35/2017 e de seu Termo Aditivo, desde que não conflitem com o presente instrumento.

ASSINATURAS: Marcos Marcello Trad, José Mauro Pinto de Castro Filho e Ricardo Carlos.

CAMPO GRANDE-MS, 27 DE JUNHO DE 2019.

MARCOS GUIMARÃES DE CAMPOS

Superintendente de Técnica Legislativa

EXTRATO DO NONO TERMO ADITIVO, CELEBRADO EM 27 DE JUNHO DE 2019, AO CONVÊNIO n. 610, DE 27/8/2015.

PARTES: Município de Campo Grande-MS, com interveniência da Secretaria Municipal de Saúde - SESAU/Fundo Municipal de Saúde e o Centro Espírita Discípulos de Jesus - Hospital Nosso Lar.

FUNDAMENTO LEGAL: Art. 57, inciso II, c/c art. 119, da Lei Federal n. 8.666/1993, nos artigos 24, 25 e 26, da Lei n. 8.080/1990, Lei n. 8.142/1990, Decreto n. 7.508/2011, Portarias de Consolidação n. 1, n. 2 e n. 6, de 2017 (Consolidação das Portarias GM/MS n. 1559/2008, n. 161/2010, n. 3.390/2013, n. 3.410/2013, n. 142/2014), assim como na Justificativa anexa ao Processo Administrativo n. 70811/2015-64, volume 4 e nas disposições legais e regulamentares aplicáveis à espécie.

OBJETO: Prorrogação do prazo de vigência do Convênio n. 610/2015.

VIGÊNCIA: Fica prorrogado o prazo de vigência do Convênio n. 610/2015, passando a ser contado de 1º/7/2019 a 30/6/2020.

RATIFICAÇÃO: Ratificam-se as demais cláusulas e condições do Convênio n. 610/2015 e de seus Termos Aditivos, desde que não conflitem com o presente instrumento.

ASSINATURAS: Marcos Marcello Trad, José Mauro Pinto de Castro Filho e Enier Guerreiro da Fonseca.

CAMPO GRANDE-MS, 27 DE JUNHO DE 2019.

MARCOS GUIMARÃES DE CAMPOS

Superintendente de Técnica Legislativa

EXTRATO DO PRIMEIRO TERMO ADITIVO, CELEBRADO EM 28 DE JUNHO DE 2019, AO PROTOCOLO DE COOPERAÇÃO ENTRE ENTES PÚBLICOS n. 01, DE 2/7/2018.

PARTES: Município de Campo Grande-MS, com interveniência da Secretaria Municipal de Saúde/Fundo Municipal de Saúde, e o Estado de Mato Grosso do Sul, com interveniência da Secretaria Estadual de Saúde de Mato Grosso do Sul.

FUNDAMENTO LEGAL: Artigo 57, inciso II c/c artigo 116, da Lei n. 8.666/1993, nos artigos 24, 25 e 26, da Lei n. 8.080/1990, Lei n. 8.142/1990, Decreto n. 7.508/2011, Portarias de Consolidação n. 1, n. 2 e n. 6, de 2017 (Consolidação das Portarias GM/MS n. 1559/2008, n. 161/2010, n. 3.390/2013, n. 3.410/2013, n. 142/2014), assim como na Justificativa anexa ao Processo Administrativo n. 69.957/2018-55, volume 1 e nas disposições legais e regulamentares aplicáveis à espécie.

OBJETO: Prorrogação do prazo de vigência do Protocolo de Cooperação n. 01/2018.

VIGÊNCIA: Fica prorrogado o prazo de vigência do Protocolo de Cooperação n. 01/2018, passando a ser contado de 3/7/2019 a 2/7/2020.

RATIFICAÇÃO: Ratificam-se as demais cláusulas e condições do Protocolo de Cooperação n. 01/2018, desde que não conflitem com o presente instrumento.

ASSINATURAS: Marcos Marcello Trad, José Mauro Pinto de Castro Filho, Geraldo Resende Pereira e Márcio Eduardo de Souza Pereira.

CAMPO GRANDE-MS, 28 DE JUNHO DE 2019.

MARCOS GUIMARÃES DE CAMPOS

Superintendente de Técnica Legislativa

EXTRATO DO TERMO DE COMPROMISSO n. 07, CELEBRADO EM 15 DE AGOSTO DE 2019.

PARTES: Município de Campo Grande - MS e a Empresa Todimo Materiais para Construção S.A., Visando Ajustar as Condições de Ingresso da Referida Empresa no Programa de Incentivos para o Desenvolvimento Econômico e Social de Campo Grande - PRODES.

FUNDAMENTO LEGAL: Lei n. 6.155, de 19/12/2018, subordinam - se às disposições previstas na Lei Complementar Municipal n. 29, de 25/10/1999 e alterações posteriores; no Decreto n. 9.166, de 22/2/2005 e alterações posteriores, assim como, em Deliberações do Conselho Municipal de Desenvolvimento Econômico - CODECON e ofícios de sua Secretaria Executiva, anexos ao Processo Administrativo n. 83.061/2018-51.

OBJETO: Ficam concedidos à BENEFICIÁRIA, os incentivos do Programa de Incentivos para o Desenvolvimento Econômico e Social de Campo Grande - PRODES, na forma de: Redução do IPTU em 80% (oitenta por cento) lançado sobre a área edificada por 8 (oito) anos, incidente sobre o empreendimento localizado à Rua Joaquim Murtinho, n. 4603, no Bairro Tiradentes, com Inscrição Imobiliária n. 0024779100-0; Intermediação da mão de obra e sua qualificação, por intermédio da Fundação Social do Trabalho - FUNSAT.

VIGÊNCIA: Terá validade enquanto vigorarem os incentivos concedidos à Beneficiária

ou perdurarem seus efeitos.

ASSINATURAS: Marcos Marcello Trad, Herbert Assunção de Freitas, Pedro Pedrossian Neto, Ademir Beraldi e Roberto Aparecido Beraldi.

CAMPO GRANDE-MS, 15 DE AGOSTO DE 2019.

MARCOS GUIMARÃES DE CAMPOS

Superintendente de Técnica Legislativa

EXTRATO DO TERMO DE COLABORAÇÃO n. 282, CELEBRADO EM 6 DE AGOSTO DE 2019.

PARTES: Município de Campo Grande - MS, com interveniência da Secretaria Municipal de Assistência Social e a Empresa S.E. Oliveira Ávila & Cia Ltda.

FUNDAMENTO LEGAL: Lei n. 10.520, de 17 de julho de 2002, pelo Decreto Municipal n. 9.337/2005, Lei Municipal n. 3.997/2002 Lei Complementar n. 123/2006 e suas alterações aplicando-se subsidiariamente, no que couberem, as disposições da Lei Federal n. 8.666, de 21 de junho de 1993, com alterações posteriores, e demais normas regulamentares aplicáveis à espécie, de conformidade com o Edital de Pregão Eletrônico n. 256/2018 e Ata de Registro n. 018/2019, publicada no Diogrande n. 5.484, de 5 de fevereiro de 2019, anexo ao Processo Administrativo n. 59889/2019-51.

OBJETO: Aquisição de gêneros alimentícios (carga seca), em conformidade com as especificações constantes da Proposta de Pregos, com o objetivo de atender às necessidades da Secretaria Municipal de Assistência Social - SAS.

VALOR: R\$ 20.592,00 (vinte mil, quinhentos e noventa e dois reais).

DOTAÇÃO: N. 0229.08.0244.0024.4023 - GÊNEROS ALIMENTÍCIOS, Convênio - 2018524 - Portaria 65/2018/SNAS/UNIFICAÇÃO PROTEÇÃO SOCIAL ESPECIAL DE MÉDIA E ALTA COMPLEXIDADE; 0249.08.244.024.4022 - GÊNEROS ALIMENTÍCIOS, Convênio - 2018524 - Portaria 65/2018/SNAS/UNIFICAÇÃO PROTEÇÃO SOCIAL ESPECIAL DE MÉDIA E ALTA COMPLEXIDADE; E N. 0249.08.244.0024.4017 - GÊNEROS ALIMENTÍCIOS, Convênio - 201616 - Portaria 113/2015/BLPSB/PROTEÇÃO SOCIAL BÁSICA.

VIGÊNCIA: 12 (doze) meses, contados da data de sua assinatura.

ASSINATURAS: José Mário Antunes da Silva e Luciano Santi.

CAMPO GRANDE-MS, 6 DE AGOSTO DE 2019.

MARCOS GUIMARÃES DE CAMPOS

Superintendente de Técnica Legislativa

EXTRATO DO SEGUNDO TERMO ADITIVO, CELEBRADO EM 1º DE JULHO DE 2019, AO CONTRATO n. 57, DE 10/4/2018.

PARTES: Município de Campo Grande-MS, com interveniência da Secretaria Municipal de Governo e Relações Institucionais - SEGOV, da Subsecretaria de Políticas para a Mulher - SEMU e a Empresa H2L Equipamentos e Sistemas Ltda.

FUNDAMENTO LEGAL: Art. 57, inciso II, §2º, da Lei Federal n. 8.666/1993, na Cláusula Quinta do Contrato n. 57/2018, e no Processo Administrativo n. 24619/2017-59, volume 3.

OBJETO: Prorrogação do prazo de vigência do Contrato n. 57, de 10/4/2018.

VIGÊNCIA: De 1º de julho de 2019 a 30 de junho de 2020.

RETIFICAÇÃO: Fica retificado o representante da contratada, onde consta "RODOLFO PINHEIRO HOLSBACK" Passe a constar: "WAGNER SÁVIO SEVERINO DOS SANTOS".

RATIFICAÇÃO: Ratificam-se as demais Cláusulas e condições do Contrato n. 57/2018 e de seu Termo Aditivo, desde que não conflitem com o presente instrumento.

ASSINATURAS: Antônio César Lacerda Alves, Carla Charbel Stephanini e Wagner Sávio Severino dos Santos.

CAMPO GRANDE-MS, 1º DE JULHO DE 2019.

MARCOS GUIMARÃES DE CAMPOS

Superintendente de Técnica Legislativa

EXTRATO DO QUARTO TERMO ADITIVO, CELEBRADO EM 8 DE JULHO DE 2019, AO ACORDO DE COOPERAÇÃO MÚTUA n. 08, DE 4/8/2015.

PARTES: Município de Campo Grande - MS, com interveniência da Secretaria Municipal de Saúde - SESAU/Fundo Municipal de Saúde e o Salesianos Ampare.

FUNDAMENTO LEGAL: Art. 55 e 57, da Lei n. 13.019, de 31/7/2014, e suas alterações posteriores e Processo Administrativo n. 56261/2015-25, Volume 1.

OBJETO: Prorrogação do prazo de vigência do Acordo de Cooperação Mútua n. 08/2015.

PRAZO: Fica prorrogado o prazo de vigência ao Acordo de Cooperação Mútua n. 08/2015, até 31/7/2020.

RATIFICAÇÃO: Ratificam-se as demais cláusulas e condições do Acordo de Cooperação Mútua n. 08/2015 e de seus Termos Aditivos, desde que não conflitem com o presente instrumento.

ASSINATURAS: José Mário Antunes da Silva e Fábio Júlio de Souza.

CAMPO GRANDE-MS, 8 DE JULHO DE 2019.

MARCOS GUIMARÃES DE CAMPOS

Superintendente de Técnica Legislativa

SECRETARIA MUNICIPAL DE GESTÃO

EDITAL n. 10/2019-04 PROCESSO SELETIVO SIMPLIFICADO PROGRAMA DE CONTRATAÇÃO TEMPORÁRIA

OS SECRETÁRIOS MUNICIPAIS DE GESTÃO E DE EDUCAÇÃO, no uso de suas atribuições legais, e com fundamento no item 9 do Edital n. 10/2019-01, republicado no Diário Oficial do Município de Campo Grande/DIOGRANDE n. 5.623, de 15 de julho de 2019, convocam os candidatos aprovados no limite das vagas oferecidas no Processo Seletivo Simplificado para contratação de pessoal para atuar no regime de contratação temporária nas Unidades da Rede Municipal de Ensino sediadas no Distrito de Anhanduú, a comparecerem no Espaço de Formação Lúdio Martins Coelho/SEMED - Rua Onicieto Severo Monteiro, n. 460 - Vila Margarida - Campo Grande-MS, conforme relação nominal e cronograma especificado no Anexo Único a este Edital, para **orientação** acerca da documentação a ser entregue para o preenchimento da vaga e efetivação do procedimento de contratação, observando-se:

1. As normas e dispositivos legais pertinentes.
2. A documentação solicitada abaixo deverá ser entregue em data definida no momento da orientação dos candidatos, conforme cronograma anexo.

3. A data, horário e o local para os candidatos selecionados apresentarem e/ou entregarem os originais e as respectivas fotocópias dos seguintes documentos:

- a) Declaração de não acúmulo de cargo público ou de acumulação lícita;
- b) Declaração de Ficha Limpa devidamente preenchida, datada e assinada;
- c) Ficha de Dados Pessoais devidamente preenchida, datada e assinada;
- d) Autodeclaração de cor preenchida manualmente com caneta azul;
- e) Comprovante ou Declaração de Tipagem Sanguínea;
- f) Registro Geral de Identificação (RG), com data de expedição legível, não podendo ser substituído por nenhum outro documento de identificação;
- g) Inscrição no Cadastro de Pessoa Física – CPF/MF – documento autônomo;
- h) Documento válido ou extrato do PIS/PASEP, emitido pelo Banco do Brasil ou pela Caixa Econômica Federal (não podendo ser emitido pelo site);
- i) Título de Eleitor (com Identificação Biométrica nos casos em que o cadastro biométrico seja obrigatório);
- j) Comprovante de quitação eleitoral da última eleição ou certidão de quitação eleitoral emitida pelo TRE (não podendo ser emitida pelo site);
- k) Comprovante de Endereço Residencial atualizado;
- l) Comprovante de Escolaridade, conforme exigido para a função correspondente;
- m) Uma fotografia 3x4;
- n) Comprovante de quitação com as obrigações militares, para candidato do sexo masculino;
- o) Certidão de Nascimento ou de Casamento, de acordo com o estado civil, ou, ainda, de casamento com averbação, quando divorciado (todos os documentos pessoais deverão estar alterados de acordo com o estado civil atual);
- p) Carteira de Trabalho e Previdência Social – CTPS (cópia da folha onde consta a foto, cópia do verso onde consta a qualificação civil, bem como cópia da página contendo o registro do 1º emprego efetivado na respectiva Carteira de Trabalho);
- q) Comprovante de Conta Corrente regular na Agência do Bradesco da PMCG;
- r) Atestado Médico comprovando gozo de boa saúde física e mental;
- s) Impressão da Consulta da Qualificação Cadastral do E-Social, emitida através do site: <http://consultacadastral.inss.gov.br/Esocial/pages/index.xhtml>, com a situação REGULAR, onde conste que os dados estão corretos. Caso haja alguma divergência, deverá regularizar conforme orientações constantes na própria declaração e realizar nova consulta emitindo impressão com situação cadastral regular;
- t) Certidão de Distribuição expedida pelo Poder Judiciário retirada da Internet diretamente do Site da Justiça Federal: <http://www.jfms.ms.jus.br>;
- u) Certidão Estadual Cível expedida pelo Poder Judiciário retirada da Internet diretamente do Site da Justiça Estadual: <http://www.tjms.jus.br>;
- v) Certidão Estadual Criminal expedida pelo Poder Judiciário retirada da Internet diretamente do Site da Justiça Estadual: <http://www.tjms.jus.br>;
- w) Certidão de Nada Consta Criminal Eleitoral expedida pelo Tribunal Regional Eleitoral, retirada pessoalmente nos Órgãos da Justiça Eleitoral ou nos Postos de Atendimento Eleitoral localizados na Comarca de Campo Grande/MS.

4. O ato da contratação será efetivado somente com a comprovação de todos os requisitos e condições legais exigidos no edital de abertura do presente Processo Seletivo, inclusive atestado de aptidão física e mental, declaração de ficha limpa e declaração de que não incorre em acumulação ilícita de cargo público, conforme disposição constitucional.

5. Será considerado desistente do presente Processo Seletivo, perdendo o direito à vaga, o candidato selecionado que:

- a) Não se apresentar no prazo estabelecido neste Edital;
- b) Não comprovar os requisitos exigidos para assumir a função;
- c) Não apresentar a documentação comprobatória necessária para efetivação do processo de contratação.

CAMPO GRANDE-MS, 15 DE AGOSTO DE 2019.

AGENOR MATTIELLO
Secretário Municipal de Gestão

SORAIA INÁCIO DE CAMPOS
Secretária Municipal de Educação
em substituição

ANEXO ÚNICO DO EDITAL n. 10/2019- 04

CRONOGRAMA PARA APRESENTAÇÃO DO CANDIDATO

Data: 21 de agosto de 2019 – 08 horas
Local: Espaço de Formação Lúdio Martins Coelho - Semead
Rua Onicieto Severo Monteiro, n. 460 – Vila Margarida
Campo Grande/MS.

FUNÇÃO: ASSISTENTE DE EDUCAÇÃO INFANTIL

CLASSIF.	CANDIDATO
1	ROSELI APARECIDA CREPALDI
2	ANDREA FERNANDA DE PAULA RAVAGNANI
3	EVA MARIA PEREIRA DE OLIVEIRA

4	ANA CLEIDE VIEIRA DE SOUZA
5	SILVIA FRANCISCA TEIXEIRA MELLO
6	REGIANE DIAS MEDRADO
7	HELLEN JÉSSICA MEDINA DE SOUZA
8	ZAINE PEREIRA DE NORONHA
9	SOLANGE CRISTINA MARINHO
10	EVELYN FERREIRA JAIME ARANDA
11	DANGELA MELO CANDIA
12	ROSELI FATIMA DA SILVA
13	CLEIDE ROSA MAIDANA DE SOUSA

FUNÇÃO: ASSISTENTE EDUCACIONAL INCLUSIVO

CLASSIF.	CANDIDATO
1	ELEIR SEVERO DA SILVA
2	DIRCE MOURA DE REZENDE

FUNÇÃO: ASSISTENTE ADMINISTRATIVO E FINANCEIRO

CLASSIF.	CANDIDATO
1	STEPHANY DA SILVA GONZAGA

FUNÇÃO: MERENDEIRO

CLASSIF.	CANDIDATO
1	MARIA CRISTINA DE BARROS DA SILVA
2	ROSILVALDA MARTINS GODOY ROJAS

SECRETARIA MUNICIPAL DE MEIO AMBIENTE E GESTÃO URBANA

EDITAL DE NOTIFICAÇÃO N.º 034/2019

A Prefeitura Municipal de Campo Grande, através da Secretaria Municipal de Meio Ambiente e Gestão Urbana – SEMADUR constatou irregularidades nos terrenos urbanos relacionados no anexo único deste edital. Pelo presente EDITAL, ficam os seus respectivos proprietários notificados para, no prazo de 30 (trinta) dias, a contar da data desta publicação, sanar tais irregularidades, sob pena de lançamento das seguintes multas:

INFRAÇÕES E MULTAS:

A) Art. 18-A, Lei 2909/92, "Por não limpeza de propriedade urbana".
MULTA = R\$ 2.339,00 a R\$ 9.356,00

Anexo único ao Edital de Notificação n.º 034/2019

Proprietário	Bairro / Parcelamento	Q	L	Notif.	Inf
Abadia Cleuza Nogueira Lopes	Jockei Club/Jardim Marcos Roberto	25	20	475117	A
Adriana Aparecida Dos Santos	Centro-Oeste/Jardim Das Macaubas	05	16	475468	A
Alziro Senayr Blam	Jockei Club/Jardim Marcos Roberto	09	18	475077	A
Amelia Alves De Oliveira	Universitario/Jardim Campina Verde	11	13	474463	A
Ana Rubia Lemes Da Silvia	Jockei Club/Jardim Marcos Roberto	45	01	475162	A
Anselma Rivas Arguello	Centro-Oeste/Jardim Das Macaubas	21	16	475634	A
Belmiro De Souza Barros	Centro-Oeste/Jardim Das Macaubas	08	27	475472	A
Carlos Shunji Fujiyama	Jockei Club/Jardim Marcos Roberto	24	11	475113	A
Celia Marisa Rodrigues Figueiras Hairrman	Jockei Club/Jardim Marcos Roberto	43	01	475156	A
Cezar Renato Gazolla	Universitario/ Loteamento Recanto Das Palmeiras	12	15	474261	A
Damião Alves De Souza	Centro-Oeste/Jardim Das Macaubas	04	07	475464	A
Eliani Soares De Paula	Universitario/Residenc Betaville	07	13	474481	A
Elio Aparecido De Sousa Silva	Centro-Oeste/Jardim Das Macaubas	05	26	475469	A
Flora Cavalheiro Sandagorta	Universitario/ Loteamento Recanto Das Palmeiras	12	06	474254	A
Gerson Aparecido Barroso	Centro-Oeste/Jardim Das Macaubas	26	09	475709	A
Gilvanete Dias De Aquino	Jockei Club/Jardim Marcos Roberto	37	01	475143	A
Giovany Sbardelotto Junior	Universitario/ Loteamento Recanto Das Palmeiras	04	06	474248	A
Heitor Gouveia De Souza	Universitario/ Loteamento Recanto Das Palmeiras	12	02	474251	A
Igreja Evangelica Pentecostal A Palavra De Cristo Para O Brasil	Jockei Club/Jardim Marcos Roberto	19	11	475097	A

Imobiliária Alvorada Soc Com LTDA	Universitário/Jardim Campina Verde	15	06	474453	A
Indiara De Oliveira Artigas Depanocrassio Moreno	Centro-Oeste/Jardim Das Macaubas	14	26	475491	A
Inovare Soluções Imobiliárias LTDA	Centro-Oeste/Jardim Das Macaubas	13	22	475489	A
Janaina De Souza Barbosa	Jardim Paulista/Vila Progresso	58	14	474527	A
João Avelino Batista	Universitário/Jardim Campo Alto	04	24	474476	A
Jose Avelino Da Silva	Universitário/Jardim Campina Verde	04	14	474450	A
Jose Ferreira Gonçalves	Universitário/Jardim Campina Verde	11	02	474451	A
Laura Regina Ferreira	Universitário/Residenc Betaville	08	29	474486	A
Luis Augusto Ruchel Tasoniero	Jockey Club/Jardim Marcos Roberto	26	13	475120	A
Luis Fernando Antonelli Vidal	Universitário/Jardim Campina Verde	04	26	474446	A
Madalena Gotthilf Messa	Centro-Oeste/Jardim Das Macaubas	24	01	475674	A
Manoel Francisco Da Paz	Centro-Oeste/Jardim Das Macaubas	09	20	475477	A
Marcos Antonio A E Silva	Jockey Club/Jardim Marcos Roberto	45	02	475163	A
Margarete S Da Silva Nicolai	Jockey Club/Jardim Marcos Roberto	16	19	475069	A
Maria Domingos Aguera	Centro-Oeste/Jardim Das Macaubas	13	10	475484	A
Maria Jose Nunes Da Silva	Universitário/Jardim Indianapolis	02	20	474471	A
NF Imoveis LTDA	Universitário/Residenc Betaville	15	04	474477	A
Nilson Rosa Arimura	Universitário/Jardim Campina Verde	05	04	474445	A
Odete Teixeira	Jockey Club/Vila Santa Amelia Bais	01	14	475046	A
Ortiago Benites De Oliveira	Jockey Club/Jardim Marcos Roberto	10	18	475079	A
Otair Fernandes Pacheco	Jockey Club/Jardim Marcos Roberto	15	12	475073	A
Pedro Andre Scaff Raffi	Universitário/ Loteamento Recanto Das Palmeiras	11	03	474284	A
Pedro Andre Scaff Raffi	Universitário/ Loteamento Recanto Das Palmeiras	11	02	474285	A
Pedro Soares Dos Reis	Centro-Oeste/Jardim Das Macaubas	08	20	475473	A
Petronilha Neves Biancao	Jockey Club/Jardim Marcos Roberto	27	17	475122	A
Ricardo Madrid Saad	Universitário/ Loteamento Recanto Das Palmeiras	04	03	474246	A
Sebastião Dias Gonçalves	Universitário/ Loteamento Recanto Das Palmeiras	06	14	474297	A
Thomaz De Aquino Silva Junior	Universitário/Jardim Indianapolis	01	20	474469	A
Venicio Da Silva	Universitário/Jardim Indianapolis	02	15	474470	A
11 Igreja Presbiteriana Renovada De Campo Grande-MS	Universitário/Jardim Campina Verde	15	04	474455	A
11 Igreja Presbiteriana Renovada De Campo Grande-MS	Universitário/Jardim Campina Verde	15	03	474457	A

Campo Grande, 14 de Agosto de 2019.

DELCIDES DA SILVA

Gerente de Fiscalização e Controle de Posturas GFCP/SEMADUR

EDITAL DE NOTIFICAÇÃO Nº. 035/2019

A Prefeitura Municipal de Campo Grande, através da Secretaria Municipal de Meio Ambiente e Gestão Urbana – SEMADUR constatou irregularidades nos terrenos urbanos relacionados no anexo único deste edital.

Pelo presente EDITAL, ficam os seus respectivos proprietários notificados para, no prazo de 30 (trinta) dias, a contar da data desta publicação, sanar tais irregularidades, sob pena de lançamento das seguintes multas:

INFRAÇÕES E MULTAS:
A) Art. 18-A, Lei 2909/92, "Por não limpeza de propriedade urbana". MULTA = R\$ 2.339,00 a R\$ 9.356,00
B) Art. 24 § 2º Da Lei 2909/92 " É de responsabilidade do proprietário so imóvel e do morador manter a faixa de permeabilidade e serviço da calçada, gramada, limpa e capinada." MULTA = R\$ 23,39 por metro de testada.
C) Art. 16, § 1º, Lei 2909/92, "Por não construção de muro de fechamento na testada do imóvel". MULTA = R\$ 23,39 por metro de testada.

Anexo único ao Edital de Notificação nº. 035/2019

Proprietário	Bairro / Parcelamento	Q	L	Notif.	Inf
Adao Gonçalves Santana	Centro-Oeste/Jardim Marajoara	04	02	475970	A
Alcides Oliveira Da Costa	Universitário/ Loteamento Recanto Das Palmeiras	01	06	474275	A
Aliança Do Brasil Administradora De Bens LTDA-ME	Santo Antonio/Fazenda Sem Denominação	-	21E	476094	A
Angela Gonçalves De Oliveira	Universitário/Jardim Campo Limpo	06	03	474441	A
Aragão Sociedade Civil Imobiliária Arsocim	Santo Antonio/Jardim Ima 2 Secção	0B	13	476104	A
Arnaldo Rubens Carvalho Silva	Santo Antonio/Fazenda Sem Denominação	-	21F	476096	A
Ayrton De Lima Mello	Centro-Oeste/Jardim Marajoara	10	22	475922	A
Cirilo De Souza Freitas	Centro-Oeste/Jardim Marajoara	20	17	475937	A
Claudio Graca Martins De Souza	Centro-Oeste/Jardim Marajoara	15	06	475982	A
Clovis Mario Carneiro	Universitário/Jardim Campo Limpo	04	08	474428	A
Daniel Caires Pinto	Santo Antonio/Fazenda Sem Denominação	-	21D	476091	A
Daniel Caires Pinto	Santo Antonio/Fazenda Sem Denominação	-	21C	476089	A
Edmar Monaco Sanches	Universitário/Jardim Campo Limpo	06	01	474439	A
Edney Monaco Sanches	Universitário/Jardim Campo Limpo	06	02	474440	A
Engeocn- Empreendimentos LTDA	São Conrado/ Loteamento Residencial Aquarius I	11	25	475386	A
Enzo Lemos Junior	Piratininga/Bairro Jardim Piratininga	52	03	475620	A
Eva Nascimento Nunes	Santo Anotonio/Jardim Ima 2 Secção	0B	15	476107	A
Felisberto Yocimassa Asato	Dr Albuquerque/Vila Olinda	23	08	474525	A
Fernandes & Tomazoni LTDA ME	Mata Do Segredo/ Loteamento Treviso	12	14A	475731	A
Helio Tsuyoshi Mizuta	Santo Antonio/Jardim Ima 2 Secção	0B	01	476109	A
Ibrahim Elias Bacha Neto	Centenario/Fazenda Sem Denominação	-	37	474707	A
Jacira Da Silva Rodrigues	Nova Campo Grande/ Vila Nova Campo Grande BL 08	152	37	475190	A
Joao Soares Rampi	Centro-Oeste/Jardim Centro Oeste	14	07	475330	A
Jose Alcione Feitosa Leal	Dr Albuquerque/Vila Dr Albuquerque	12	08	474509	A
Jose Carlos B de Oliveira	Dr Albuquerque/Vila Dr Albuquerque	12	06	474512	A
Jose Carlos B de Oliveira	Dr Albuquerque/Vila Dr Albuquerque	12	09	474506	A
Jose Dos Santos	Universitário/Jardim Campo Limpo	03	01	474427	A
Jose Nilson Pereira	Piratininga/Fazenda Sem Denominação	-	A25	475869	A
Jose Rodrigues Muffo	Piratininga/Bairro Jardim Piratininga	51	05	475618	A
Kiichi Kodama	Centro-Oeste/Jardim Marajoara	34	10	475944	A
Lina Gomes Vieira Dos Santos	Centro-Oeste/Jardim Marajoara	37	06	475953	A
Lourival V. De Souza Outra	Universitário/Jardim Campo Limpo	01	08	474430	A
Maria Auxiliadora Benites Cabral	Centro-Oeste/Jardim Marajoara	28	01	475940	A
Maria Jose Castello Zahran	Jockey Club/Vila Bom Jesus	00	0Z	475372	A
Munir Abdo Agamme Junior	São Conrado/Bairro Jardim São Conrado	140	15	475888	A
NF Imóveis LTDA	Universitário/Residenc Betaville	10	04	474478	A
Paulo Roberto Galmao	Universitário/ Loteamento Recanto Das Palmeiras	02	08	474300	A
Riga Empreendimentos Imobiliarios LTDA	Universitário/Jardim Campo Limpo	02	08	474436	A
Romulo Augusto Dalle Laste	Tijuca/Jardim Tijuca	43	05	475179	A
Romulo Augusto Dalle Laste	Tijuca/Jardim Tijuca	43	05	475180	C
Rubens Muriti	Centenario/Fazenda Sem Denominação	-	39	474706	A
Samir Jose Dos Santos	Universitário/Residenc Betaville	14	18	474496	A
Sebastião Sabino Da Silva	Centro-Oeste/Jardim Marajoara	15	07	475981	A
Thiago Santana Gomes	Universitário/Jardim Ametista	09	01	474351	A
Thiago Santana Gomes	Universitário/Jardim Ametista	09	02	474352	A

Walber Valim De Mello	Nova Campo Grande/ Vila Nova Campo Grande BL 04	160	11	475195	A
Wilson Pinto	Nova Campo Grande/ Vila Nova Campo Grande BL 08	158	33	475193	A
Zelinda Da Silva	Centro-Oeste/Jardim Centro Oeste	08	29	475322	A
Zw Engenharia LTDA	Santo Antonio/Fazenda Sem Denominação	-	0B	476119	B
Zw Engenharia LTDA	Santo Antonio/Fazenda Sem Denominação	-	0B	476117	A

Campo Grande, 14 de Agosto de 2019.

DELCIDES DA SILVA

Gerente de Fiscalização e Controle de Posturas
GFCP/SEMADUR

EDITAL DE NOTIFICAÇÃO Nº 004/2019

A Prefeitura Municipal de Campo Grande, através da Secretaria Municipal do Meio Ambiente e Gestão Urbana - SEMADUR constatou irregularidades nos imóveis relacionados no anexo único deste edital.

Pelo presente EDITAL, ficam os seus respectivos proprietários notificados para, no prazo de 30 (trinta) dias, a contar da data desta publicação, sanar tais irregularidades, sob pena de lançamento das seguintes multas:

INFRAÇÕES E MULTAS
A) Art. 61, da Lei 2909/1992, "Por não ligação da rede interna à rede coletora de esgoto". MULTA = R\$ 1, 000,00.
B) Art. 61, da Lei 2909/1992, "Por não ligação da rede interna à rede coletora de esgoto". MULTA = R\$ 1, 500,00.
C) Art. 61, da Lei 2909/1992, "Por não ligação da rede interna à rede coletora de esgoto". MULTA = R\$ 2, 000,00.
D) Art. 8, da Lei 2.909/1992, "Por despejar água servida ou lançar detritos qualquer natureza no logradouro público". MULTA = R\$ 2, 000,00.
E) Art. 129, da Lei 2.909/1992, "Por lançamento de água servida no sistema de drenagem de águas pluviais". MULTA = R\$ 7, 017,00.

Campo Grande, 12 de agosto de 2019.

Caio Brito Peres

Gerente de Fiscalização e Monitoramento Ambiental
GFMA/SFUGA/SEMADUR

Anexo ao Edital de Notificação Nº 004/2019

Proprietário	Bairro	Inscrição Imobiliária	Notificação	Infração
GERALDA MARIA DA SILVA OLIVEIRA	RITA VIEIRA	9330080156	478397	A
ANA CARLA FERRAZ	POPULAR	4220080124	471696	B
ALINE VIVEIROS	VILASBOAS	9110130071	477261	C
BRUNO ARAUJO MACHADO	ALVES PEREIRA	8770060258	477299	C
BRUNO ARAUJO MACHADO	ALVES PEREIRA	8770060266	477300	C
BRUNO ARAUJO MACHADO	ALVES PEREIRA	8770060029	477301	C
JUSTINO SYNESIO ALVES	RITA VIEIRA	8380200180	475310	C
JORGE LUIZ FEITOSA DOS SANTOS	RITA VIEIRA	8380200156	475306	C
DELICIO VIEIRA	RITA VIEIRA	8380200075	475309	C
SOCIEDADE IMOBILIARIA VERA CRUZ LTDA	SEMINARIO	2730020069	477306	C
LUCIA JANE DE SOUZA MEDRADO	CARLOTA	8170030380	477279	C
NILSON ROBERTO DE SOUZA LEITE	UNIVERTARIO	8680040150	478333	C
MARIA JOSE DE ANDRADE	ALVES PEREIRA	8761831110	477677	C
MANOEL BENEDITO CARVALHO	ALVES PEREIRA	8761820878	477629	C
FATIMA DA SILVA	VERANEIO	3772330714	475408	C
FATIMA DA SILVA	VERANEIO	3772330714	475409	D
Q7 PARTICIPAÇÕES E EMPREENDIMENTOS LTDA	VILASBOAS	5990040119	477251	D
Q7 PARTICIPAÇÕES E EMPREENDIMENTOS LTDA	VILASBOAS	5990040100	477252	D
JOSE DELFINO DIAS	PARATI	8500080036	476053	D
EDUARDO FERNANDO PEIXOTO NUNES	UNIVERSITARIO	8480130228	476660	D
JOÃO BATISTA DOS SANTOS	PINEIROS	8930170020	478406	A
SAMUEL MOURA MENDES	PIONEIROS	8830170260	478407	A
CLARINDO TAVARES DA SILVA	SÃO BENTO	5770200131	472037	A
FRANCISCO EULALIO FERREIRA DA SILVA	JOCKEI CLUB	8002040531	478422	A
SOMAR PARTICIPAÇÕES LTDA	SOBRINHO	4480070149	475300	C

GERSON MIGUEL WINCK	UNIVERTARIO	8580040277	475908	C
JOAO ALBERTO AMORIM DOS SANTOS	SOBRINHO	5300120182	477174	C
JOAO AURELIANO TAVEIRA DA CUNHA	SOBRINHO	4280070314	477172	C
JOAO AURELIANO TAVEIRA DA CUNHA	SOBRINHO	4280070292	477173	C
EDILSON VICENTE DA SILVA	UNIVERSITARIO	8480110189	476878	C
LUCIO ALZIRO FERNANDES	LEBLON	7262410034	475042	C
ESPEDITO PEDRO DA SILVA	UNIVERSITARIO	8680070068	478335	C
MORVILHA VICENTE DA SILVA	ITANHANGA	5660100360	472034	C
SANDRA MARIA PRATA C POYER	BELA VISTA	5780070066	472035	C
PATRICK MEURA CORREA	ALVES PEREIRA	8770060169	477291	C
PATRICK MEURA CORREA	ALVES PEREIRA	8770060177	477292	C
CARLOS GARCIA	UNIVERSITARIO	8790110332	478533	C
HILDOMAR RODRIGUES GOMES	ALVES PEREIRA	8761720458	477958	C
OMAR IZIDORO DA SILVA	SANTO AMARO	1740070084	475040	C
PAULO RODRIGUES FERREIRA	ALVES PEREIRA	8670100252	477052	C
ROBSON FAUSTINO DE SOUZA	ALVES PEREIRA	876174277	477682	C
ROQUILANO RODRIGUES DE ALMEIDA	ALVES PEREIRA	8770030154	477309	C
MAYSA ANDRADE FERREIRA	PANAMA	4050160578	475041	C
VENANCIO MORAES DE SOUZA	ALVES PEREIRA	8770110140	477625	C
ANNA MOREIRA DA SILVA LUIZ	SANTO AMARO	4270060086	475022	C
ANNA MOREIRA DA SILVA LUIZ	SANTO AMARO	4270060078	475024	C
MANOEL SIMOES RAMOS	PIONEIROS	8750020403	478451	C
GILMAR GIMENES GOMES	PIONEIROS	8830120212	478452	C
ISABEL CRISTINA CARVALHO	SANTO AMARO	1950120211	475037	C
MEIRE CRISTINA DE SOUSA	ALVES PEREIRA	8670100287	477063	C
ABEL CONCEICAO	ALVES PEREIRA	8761830415	477673	C
RICARDO AKIYOSHI HAYASHIDA	AERO RANCHO	8920010025	478425	C
LUIZ BERETA	SAO FRANCISCO	5030130199	473643	C
JOSE VIEIRA FRANCO	SOBRINHO	4280230362	477169	C
JOSE VIEIRA FRANCO	SOBRINHO	4280230354	477168	C
ODILON SPINOLA COURY	RITA VIEIRA	8490070118	478813	C
SEBASTIAO PINHEIRO E SILVA	ALVES PEREIRA	8770060282	477289	D
SEBASTIAO PINHEIRO E SILVA	ALVES PEREIRA	8770060010	477290	D
FRANCISCO EULALIO FERREIRA DA SILVA	JOCKEI CLUB	8002040531	478423	E
SOMAR PARTICIPAÇÕES LTDA	SOBRINHO	4480070149	475301	E

SECRETARIA MUNICIPAL DE SAÚDE

REPUBLICA-SE POR CONSTAR INCORREÇÕES NO ORIGINAL, PUBLICADO NO DIOGRANDE n. 5.654, DE 15 DE AGOSTO DE 2019.

RESOLUÇÃO SESAU n. 485, DE 14 DE AGOSTO DE 2019.

CRIA COMISSÃO TÉCNICA PARA CRIAÇÃO, EXECUÇÃO E IMPLANTAÇÃO DO PROJETO DENOMINADO HOSPITAL MUNICIPAL DE CAMPO GRANDE- HMC

O SECRETÁRIO MUNICIPAL DE SAÚDE, no uso de sua competência prevista no art.69, VII, da Lei n.5.793 de 1º janeiro de 2017 e,

Considerando a Lei Nº 8.080, de 19 de Setembro de 1990, que estabelece os princípios e diretrizes do Sistema Único de Saúde - SUS;

Considerando o disposto no inciso II do art. 5º da Lei Orgânica da Saúde, que inclui, como um dos objetivos do SUS, a formulação de política de saúde destinada a promover, no campo econômico e social, a observância do disposto no § 1º do art. 2º da referida Lei;

RESOLVE:

Art. 1º Fica criada a Comissão Técnica da Secretaria Municipal de Saúde de Campo Grande que atuará nos processos de implantação do Hospital Municipal de Campo Grande - HMC

Art. 2º A Comissão Técnica do HMC atuará em todos os processos do projeto de implantação do Hospital Municipal, e será composta pelos seguintes membros:

- I.** Superintendência da Rede de Atenção à Saúde;
- II.** Superintendência de Relações Institucionais de Saúde;
- III.** Chefe de Gabinete da SESAU;
- IV.** Supervisor Executivo do Gabinete da SESAU;
- V.** Coordenadoria-Geral de Planejamento e Gestão Participativa;

- VI. Secretário Adjunto da SESAU;
- VII. Superintendência de Vigilância em Saúde;
- VIII. Superintendência de Economia em Saúde.

Art. 3º Compete à Comissão Técnica do HMCg:

- a) Levantamento das características e estruturas assistências necessárias, para subsidiar a criação do projeto arquitetônico do HMCg;
- b) Elaborar plano de administração hospitalar que garanta maior eficiência do nível de assistência pretendido;
- c) Acompanhar todas as fases de criação, execução e implantação do HMCg;
- d) Levar à Comissão Especial Estratégica demandas, para deliberação com outros Órgãos Municipais, Estaduais e Federais.

Art. 4º O tempo de duração da Comissão será de 2 (dois) anos.

Art.5º A comissão reunir-se-á ordinariamente a cada 15 (quinze) dias ou extraordinariamente quando convocada.

Parágrafo único. Participarão da comissão, mediante convocação, as Superintendências e Coordenadorias quando estiverem em pauta matérias afetas à suas atribuições regimentais.

Art. 6º Caberá à comissão encaminhar ofícios que impliquem na necessidade de adoção de providências junto a outros Órgãos Municipais.

Art. 7º Esta Resolução entra em vigor a partir da data de publicação, retroagindo seus efeitos a contar de 1º de agosto de 2019.

CAMPO GRANDE-MS, 14 DE AGOSTO DE 2019.

JOSÉ MAURO PINTO DE CASTRO FILHO
Secretária Municipal de Saúde

ADMINISTRAÇÃO INDIRETA

AGÊNCIA MUNICIPAL DE MEIO AMBIENTE E PLANEJAMENTO URBANO

EDITAL SMP n. 16/2019 – SMP
SISTEMA MUNICIPAL DE PLANEJAMENTO – SMP

ENTIDADES ELEITAS NO PLEITO NO PERÍODO DE 1º A 6 DE AGOSTO DE 2019

A Prefeitura Municipal de Campo Grande, por meio do Sistema Municipal de Planejamento – SMP, torna pública a relação, em anexo, das Entidades Locais e Entidades Regionais eleitas nas Conferências dos Conselhos Regionais no período de 1º a 6 de agosto de 2019.

Campo Grande (MS), 15 de agosto de 2019

BERENICE MARIA JACOB DOMINGUES
Coordenação Geral do Sistema Municipal de Planejamento – SMP

ANEXO

REGIÃO URBANA DO ANHANDUIZINHO

BAIRRO AERO RANCHO			
Nº DE ASSENTOS	SAÚDE	EDUCAÇÃO	COMUNITÁRIA
PREENCHIDOS	1	1	5
VAGOS	ZERO	1	1

RESULTADO DA ELEIÇÃO				
BAIRRO	ÁREA	CAD	NOME DA ENTIDADE	SITUAÇÃO
AERO RANCHO	COMUNITÁRIA	190/98	ASSOCIAÇÃO DE MORADORES DO CONJUNTO HABITACIONAL AERO RANCHO III	ELEITA
	COMUNITÁRIA	191/98	ASSOCIAÇÃO DE MORADORES DO CONJUNTO HABITACIONAL AERO RANCHO SETOR VII	ELEITA
	COMUNITÁRIA	193/98	ASSOCIAÇÃO DE MORADORES DO BAIRRO JARDIM DAS HORTENCIAS I	ELEITA
	COMUNITÁRIA	688/08	ASSOCIAÇÃO COMUNITÁRIA DO GRANDE AERO RANCHO-ACGAR	ELEITA
	SAÚDE	926/13	CONSELHO LOCAL UBSF DR. NELSON TOKUEI SHIMABUKURO - AERO RANCHO IV	ELEITA

BAIRRO ALVES PEREIRA			
Nº DE ASSENTOS	SAÚDE	EDUCAÇÃO	COMUNITÁRIA
PREENCHIDOS	1	1	7
VAGOS	1	1	6

RESULTADO DA ELEIÇÃO				
BAIRRO	ÁREA	CAD	NOME DA ENTIDADE	SITUAÇÃO
ALVES PEREIRA	COMUNITÁRIA	477/02	ASSOCIAÇÃO DE MORADORES DO JARDIM NASHVILLE	ELEITA

BAIRRO AMÉRICA			
Nº DE ASSENTOS	SAÚDE	EDUCAÇÃO	COMUNITÁRIA
PREENCHIDOS	1	1	1

VAGOS	1	1	1
-------	---	---	---

BAIRRO CENTENÁRIO			
Nº DE ASSENTOS	SAÚDE	EDUCAÇÃO	COMUNITÁRIA
PREENCHIDOS	1	1	8
VAGOS	1	1	4

RESULTADO DA ELEIÇÃO				
BAIRRO	ÁREA	CAD	NOME DA ENTIDADE	SITUAÇÃO
CENTENÁRIO	COMUNITÁRIA	218/98	ASSOCIAÇÃO DE MORADORES DO PARQUE RESIDENCIAL IRACY COELHO NETTO I, II E III	ELEITA
	COMUNITÁRIA	225/98	CLUBE DE MÃES DO JARDIM PÊNFIGO	ELEITA
	COMUNITÁRIA	593/06	ASSOCIAÇÃO DE MORADORES DO JARDIM PÊNFIGO	ELEITA
	COMUNITÁRIA	761/10	ASSOCIAÇÃO DE MORADORES DO JARDIM OURO PRETO	ELEITA
	COMUNITÁRIA	1008/19	ASSOCIAÇÃO DE MORADORES DO JARDIM RADIALISTA	ELEITA

BAIRRO CENTRO OESTE			
Nº DE ASSENTOS	SAÚDE	EDUCAÇÃO	COMUNITÁRIA
PREENCHIDOS	1	1	5
VAGOS	ZERO	1	2

RESULTADO DA ELEIÇÃO				
BAIRRO	ÁREA	CAD	NOME DA ENTIDADE	SITUAÇÃO
CENTRO OESTE	COMUNITÁRIA	207/98	ASSOCIAÇÃO DE MORADORES DO JARDIM CENTRO OESTE	ELEITA
	COMUNITÁRIA	704/08	ASSOCIAÇÃO DE MORADORES DO CONJUNTO PAULO COELHO MACHADO	ELEITA
	COMUNITÁRIA	760/10	ASSOCIAÇÃO DOS IDOSOS DO MACANOBRE E JARDIM DAS MENINAS	ELEITA
	SAÚDE	400/01	CONSELHO LOCAL UBSF DRª SONI LYDIA SOUZA WOLF-MACAÚBAS	ELEITA

BAIRRO GUANANDI			
Nº DE ASSENTOS	SAÚDE	EDUCAÇÃO	COMUNITÁRIA
PREENCHIDOS	1	1	1
VAGOS	ZERO	1	1

RESULTADO DA ELEIÇÃO				
BAIRRO	ÁREA	CAD	NOME DA ENTIDADE	SITUAÇÃO
GAUANANDI	COMUNITÁRIA	231/98	CONSELHO GESTOR UBS ENG ARTHUR HOKAMA - DONA NETA/CRS DR. ENIO CUNHA - GUANANDY	ELEITA

BAIRRO JACY			
Nº DE ASSENTOS	SAÚDE	EDUCAÇÃO	COMUNITÁRIA
PREENCHIDOS	1	1	1
VAGOS	1	1	ZERO

RESULTADO DA ELEIÇÃO				
BAIRRO	ÁREA	CAD	NOME DA ENTIDADE	SITUAÇÃO
JACY	COMUNITÁRIA	411/01	ASSOCIAÇÃO DE MORADORES DA VILA JACY	ELEITA

BAIRRO JOCKEY CLUB			
Nº DE ASSENTOS	SAÚDE	EDUCAÇÃO	COMUNITÁRIA
PREENCHIDOS	1	1	2
VAGOS	ZERO	1	1

RESULTADO DA ELEIÇÃO				
BAIRRO	ÁREA	CAD	NOME DA ENTIDADE	SITUAÇÃO
JOCKEY CLUB	COMUNITÁRIA	203/98	ASSOCIAÇÃO DOS MORADORES DO JARDIM MARCOS ROBERTO	ELEITA
	SAÚDE	232/98	CONSELHO LOCAL UBSF DR. JORGE DAVID NÁSSER - JOCKEY CLUB	ELEITA

BAIRRO LAGEADO			
Nº DE ASSENTOS	SAÚDE	EDUCAÇÃO	COMUNITÁRIA
PREENCHIDOS	1	1	2
VAGOS	ZERO	1	ZERO

BAIRRO	ÁREA	CAD	NOME DA ENTIDADE	SITUAÇÃO
LAGEADO	COMUNITÁRIA	208/98	ASSOCIAÇÃO DE MORADORES DO BAIRRO DOM ANTONIO BARBOSA	ELEITA
	COMUNITÁRIA	375/01	CLUBE DE MÃES DO BAIRRO DOM ANTONIO BARBOSA	ELEITA
	SAÚDE	568/04	CONSELHO LOCAL UBSF DR. BENJAMIM ASATO - PARQUE DO SOL	ELEITA

BAIRRO LOS ANGELES				
Nº DE ASSENTOS	SAÚDE	EDUCAÇÃO	COMUNITÁRIA	
PREENCHIDOS	1	1	2	
VAGOS	1	1	ZERO	

RESULTADO DA ELEIÇÃO				
BAIRRO	ÁREA	CAD	NOME DA ENTIDADE	SITUAÇÃO
LOS ANGELES	COMUNITÁRIA	480/02	ASSOCIAÇÃO DE MORADORES DO JARDIM LOS ANGELES	ELEITA
	COMUNITÁRIA	993/17	ASSOCIAÇÃO DE BAIRRO DO RESIDENCIAL TERRA MORENA	ELEITA

BAIRRO PARATI				
Nº DE ASSENTOS	SAÚDE	EDUCAÇÃO	COMUNITÁRIA	
PREENCHIDOS	1	1	2	
VAGOS	1	1	1	

RESULTADO DA ELEIÇÃO				
BAIRRO	ÁREA	CAD	NOME DA ENTIDADE	SITUAÇÃO
PARATI	COMUNITÁRIA	691/08	ASSOCIAÇÕES DE MORADORES DO JARDIM DAS NAÇÕES	ELEITA

BAIRRO PIONEIROS				
Nº DE ASSENTOS	SAÚDE	EDUCAÇÃO	COMUNITÁRIA	CONSELHO COMUNITÁRIO DE SEGURANÇA
PREENCHIDOS	1	1	10	1
VAGOS	1	1	6	1

RESULTADO DA ELEIÇÃO				
BAIRRO	ÁREA	CAD	NOME DA ENTIDADE	SITUAÇÃO
PIONEIROS	COMUNITÁRIA	217/98	ASSOCIAÇÃO DE MORADORES DO JARDIM DAS MANSÕES UNIVERSITÁRIAS	ELEITA
	COMUNITÁRIA	391/04	CLUBE DE MÃES AS OBREIRAS DO JARDIM COLONIAL, VILA ADELINA E MACIEL	ELEITA
	COMUNITÁRIA	519/14	ASSOCIAÇÃO DE MORADORES DO JARDIM BOTAFOGO, MORENÃO, VICENTINO E ROSELÂNDIA	ELEITA
	COMUNITÁRIA	931/19	ASSOCIAÇÃO DE MORADORES DO BAIRRO PORTO GALO	ELEITA
	CONSELHO COMUNITÁRIO DE SEGURANÇA	1025/19	CONSELHO COMUNITÁRIO DE SEGURANÇA DO PIONEIROS E REGIÃO	ELEITA

BAIRRO PARATININGA				
Nº DE ASSENTOS	SAÚDE	EDUCAÇÃO	COMUNITÁRIA	
PREENCHIDOS	1	1	3	
VAGOS	1	1	1	

RESULTADO DA ELEIÇÃO				
BAIRRO	ÁREA	CAD	NOME DA ENTIDADE	SITUAÇÃO
PIRATININGA	COMUNITÁRIA	219/98	ASSOCIAÇÃO DE MORADORES DO JARDIM NHANHÁ	ELEITA
	COMUNITÁRIA	435/01	ASSOCIAÇÃO MORADORES DA VILA PIRATININGA	ELEITA

BAIRRO TAQUARUSSU				
Nº DE ASSENTOS	SAÚDE	EDUCAÇÃO	COMUNITÁRIA	
PREENCHIDOS	1	1	2	
VAGOS	1	1	2	

ENTIDADE REGIONAL	
Nº DE ASSENTOS	10
PREENCHIDOS	9
VAGOS	1

RESULTADO DA ELEIÇÃO ENTIDADE REGIONAL		
CAD.	NOME DA ENTIDADE	SITUAÇÃO
426/01	COMUNIDADE ORGANIZADA EM DEFESA DE MORADIA NAS OCUPAÇÕES IRREGULARES, FAMÍLIAS SEM MORADIA NO MATO GROSSO DO SUL - CRF	ELEITA
462/01	UCAF - UNIÃO CAMPOGRANDENSE DE ASSOCIAÇÕES DE MORADORES EM FAVELAS, ASSENTAMENTOS URBANOS E RURAIS DO MUNICÍPIO DE CAMPO GRANDE-MS, NÚCLEOS HABITACIONAIS E ENTIDADES AFINS	ELEITA
494/02	ASSOCIAÇÃO COMUNITÁRIA DOS AMIGOS E USUÁRIOS DO PARQUE AYRTON SENNA	ELEITA

532/04	UNIÃO COMUNITÁRIA DE CLUBES DE MÃES E ASSOCIAÇÕES DE MATO GROSSO DO SUL - UCCMA-MS	ELEITA
536/04	UNIÃO MUNICIPAL DAS ASSOCIAÇÕES DE MORADORES (UMAM)	ELEITA
590/06	UNIÃO MUNICIPAL DE ASSOCIAÇÕES REGIONAIS - UNIMAR	ELEITA
616/06	FEDERAÇÃO DAS ASSOCIAÇÕES DE MORADORES DE MATO GROSSO DO SUL - FAMEMS	ELEITA
1002/19	UNIÃO MUNICIPAL DAS ASSOCIAÇÕES E CLUBE DE IDOSOS - UMACI	ELEITA
1016/19	SINDICATO RURAL DE CAMPO GRANDE	ELEITA

REGIÃO URBANA DO BANDEIRA

BAIRRO CARLOTA				
Nº DE ASSENTOS	SAÚDE	EDUCAÇÃO	COMUNITÁRIA	CONSELHO COMUNITÁRIO DE SEGURANÇA
PREENCHIDOS	1	1	2	1
VAGOS	ZERO	1	1	1

RESULTADO DA ELEIÇÃO				
BAIRRO	ÁREA	CAD.	NOME DA ENTIDADE	SITUAÇÃO
CARLOTA	COMUNITÁRIA	138/98	ASSOCIAÇÃO DE MORADORES DA VILA CARLOTA	ELEITA
	SAÚDE	456/01	CONSELHO LOCAL UBS DR. ASTROGILDO CARMONA - CARLOTA	ELEITA
	CONSELHO COMUNITÁRIO DE SEGURANÇA	1026/19	CONSELHO COMUNITÁRIO DE SEGURANÇA DA REGIÃO DO BANDEIRA	ELEITA

BAIRRO DR. ALBUQUERQUE				
Nº DE ASSENTOS	SAÚDE	EDUCAÇÃO	COMUNITÁRIA	
PREENCHIDOS	1	1	2	
VAGOS	1	1	2	

BAIRRO JARDIM PAULISTA				
Nº DE ASSENTOS	SAÚDE	EDUCAÇÃO	COMUNITÁRIA	
PREENCHIDOS	1	1	2	
VAGOS	1	1	2	

Nº DE ASSENTOS	SAÚDE	EDUCAÇÃO	COMUNITÁRIA	
PREENCHIDOS	1	1	4	
VAGOS	1	1	3	

RESULTADO DA ELEIÇÃO				
BAIRRO	ÁREA	CAD.	NOME DA ENTIDADE	SITUAÇÃO
MARIA APARECIDA PEDROSSIAM	COMUNITÁRIA	1013/19	ASSOCIAÇÃO DE MORADORES DO BAIRRO VIVENDAS DO PARQUE	ELEITA

BAIRRO MORENINHA				
Nº DE ASSENTOS	SAÚDE	EDUCAÇÃO	COMUNITÁRIA	
PREENCHIDOS	1	1	6	
VAGOS	1	1	4	

RESULTADO DA ELEIÇÃO				
BAIRRO	ÁREA	CAD.	NOME DA ENTIDADE	SITUAÇÃO
MORENINHAS	COMUNITÁRIA	724/08	ASSOCIAÇÃO DESPORTIVA CLUBE RÍOS	ELEITA
	COMUNITÁRIA	1024/19	ASSOCIAÇÃO DE MORADORES DO CONJUNTO RESIDENCIAL JOSÉ MAKSOUD	ELEITA

BAIRRO RITA VIEIRA				
Nº DE ASSENTOS	SAÚDE	EDUCAÇÃO	COMUNITÁRIA	
PREENCHIDOS	1	1	4	
VAGOS	1	1	2	

RESULTADO DA ELEIÇÃO				
BAIRRO	ÁREA	CAD.	NOME DA ENTIDADE	SITUAÇÃO
RITA VIEIRA	COMUNITÁRIA	135/98	ASSOCIAÇÃO DE MORADORES PARQUE RITA VIEIRA I, II E III E RESIDENCIAIS JATOBÁ, RAQUEL DE QUEIROZ E NELSON MANDELA	ELEITA
	COMUNITÁRIA	383/01	ASSOCIAÇÃO DE MORADORES DO BAIRRO LAGOA DOURADA	ELEITA

BAIRRO SÃO LOURENÇO				
Nº DE ASSENTOS	SAÚDE	EDUCAÇÃO	COMUNITÁRIA	
PREENCHIDOS	1	1	2	
VAGOS	1	1	2	

BAIRRO TIRADENTES			
Nº DE ASSENTOS	SAÚDE	EDUCAÇÃO	COMUNITÁRIA
PREENCHIDOS	1	1	8
VAGOS	1	1	4

RESULTADO DA ELEIÇÃO				
BAIRRO	ÁREA	CAD.	NOME DA ENTIDADE	SITUAÇÃO
TIRADENTES	COMUNITÁRIA	120/98	ASSOCIAÇÃO DE MORADORES DO CONJUNTO RESIDENCIAL ITATIAIA, JARDIM VITÓRIA E SÃO BERNARDO	ELEITA
	COMUNITÁRIA	133/98	ASSOCIAÇÃO DE MORADORES DO ARNALDO ESTEVÃO DE FIGUEIREDO II	ELEITA
	COMUNITÁRIA	378/01	ASSOCIAÇÃO DE MORADORES DO BAIRRO TIRADENTES II E III E NOVO TIRADENTES	ELEITA
	COMUNITÁRIA	897/12	ASSOCIAÇÃO DE MORADORES DO BAIRRO ESTRELA PARQUE	ELEITA

BAIRRO TV MORENA			
Nº DE ASSENTOS	SAÚDE	EDUCAÇÃO	COMUNITÁRIA
PREENCHIDOS	1	1	2
VAGOS	1	1	2

BAIRRO UNIVERSITÁRIO			
Nº DE ASSENTOS	SAÚDE	EDUCAÇÃO	COMUNITÁRIA
PREENCHIDOS	1	1	9
VAGOS	1	1	9

BAIRRO VILAS BOAS			
Nº DE ASSENTOS	SAÚDE	EDUCAÇÃO	COMUNITÁRIA
PREENCHIDOS	1	1	4
VAGOS	1	1	4

ENTIDADE REGIONAL	
Nº DE ASSENTOS	8
PREENCHIDOS	7
VAGOS	1

RESULTADO DA ELEIÇÃO ENTIDADE REGIONAL		
CAD.	NOME DA ENTIDADE	SITUAÇÃO
109/98	SINDICATO DOS ARQUITETOS E URBANISTAS NO ESTADO DE MATO GROSSO DO SUL - SINDARQ	ELEITA
426/01	COMUNIDADE ORGANIZADA EM DEFESA DE MORADIA NAS OCUPAÇÕES IRREGULARES, FAMÍLIAS SEM MORADIA NO MATO GROSSO DO SUL - CRF	ELEITA
462/01	UCAF - UNIÃO CAMPOGRANDENSE DE ASSOCIAÇÕES DE MORADORES EM FAVELAS, ASSENTAMENTOS URBANOS E RURAIS DO MUNICÍPIO DE CAMPO GRANDE-MS, NÚCLEOS HABITACIONAIS E ENTIDADES AFINS	ELEITA
536/04	UNIÃO MUNICIPAL DAS ASSOCIAÇÕES DE MORADORES (UMAM)	ELEITA
590/06	UNIÃO MUNICIPAL DE ASSOCIAÇÕES REGIONAIS - UNIMAR	ELEITA
616/06	FEDERAÇÃO DAS ASSOCIAÇÕES DE MORADORES DE MATO GROSSO DO SUL - FAMEMS	ELEITA
1016/19	SINDICATO RURAL DE CAMPO GRANDE	ELEITA

REGIÃO URBANA DO CENTRO

BAIRRO AMAMBAI			
Nº DE ASSENTOS	SAÚDE	EDUCAÇÃO	COMUNITÁRIA
PREENCHIDOS	1	1	5
VAGOS	1	1	5

BAIRRO BELA VISTA			
Nº DE ASSENTOS	SAÚDE	EDUCAÇÃO	COMUNITÁRIA
PREENCHIDOS	1	1	5
VAGOS	1	1	5

BAIRRO CABREUVA			
Nº DE ASSENTOS	SAÚDE	EDUCAÇÃO	COMUNITÁRIA
PREENCHIDOS	1	1	3
VAGOS	1	1	3

BAIRRO CARVALHO			
Nº DE ASSENTOS	SAÚDE	EDUCAÇÃO	COMUNITÁRIA
PREENCHIDOS	1	1	4
VAGOS	1	1	4

BAIRRO CENTRO			
Nº DE ASSENTOS	SAÚDE	EDUCAÇÃO	COMUNITÁRIA
PREENCHIDOS	1	ZERO	2
VAGOS	ZERO	1	1
RESULTADO DA ELEIÇÃO			

BAIRRO	ÁREA	CAD.	NOME DA ENTIDADE	SITUAÇÃO
CENTRO	COMUNITÁRIA	1031/19	ASSOCIAÇÃO DE MULHERES VOLUNTÁRIAS SUL-MATO-GROSSENSE E HUMANIZAÇÃO DE APOIO A VIDA	ELEITA
	COMUNITÁRIA	984/16	ASSOCIAÇÃO DE MORADORES E AMIGOS DO BAIRRO AMAMBAI	ELEITA
	SAÚDE	561/04	CONSELHO LOCAL DE SAÚDE DO CENTRO ESPECIALIZADO MUNICIPAL - CEM	ELEITA

BAIRRO CRUZEIRO			
Nº DE ASSENTOS	SAÚDE	EDUCAÇÃO	COMUNITÁRIA
PREENCHIDOS	1	1	6
VAGOS	1	1	6

BAIRRO GLÓRIA			
Nº DE ASSENTOS	SAÚDE	EDUCAÇÃO	COMUNITÁRIA
PREENCHIDOS	1	1	5
VAGOS	1	1	5

BAIRRO ITANHANGÁ			
Nº DE ASSENTOS	SAÚDE	EDUCAÇÃO	COMUNITÁRIA
PREENCHIDOS	1	1	4
VAGOS	1	1	4

BAIRRO JARDIM DOS ESTADOS			
Nº DE ASSENTOS	SAÚDE	EDUCAÇÃO	COMUNITÁRIA
PREENCHIDOS	1	1	12
VAGOS	1	1	12

BAIRRO MONTE LIBANO			
Nº DE ASSENTOS	SAÚDE	EDUCAÇÃO	COMUNITÁRIA
PREENCHIDOS	1	1	2
VAGOS	1	1	2

BAIRRO PLANALTO			
Nº DE ASSENTOS	SAÚDE	EDUCAÇÃO	COMUNITÁRIA
PREENCHIDOS	1	1	5
VAGOS	1	1	5

BAIRRO SÃO BENTO			
Nº DE ASSENTOS	SAÚDE	EDUCAÇÃO	COMUNITÁRIA
PREENCHIDOS	1	1	2
VAGOS	1	1	2

BAIRRO SÃO FRANCISCO			
Nº DE ASSENTOS	SAÚDE	EDUCAÇÃO	COMUNITÁRIA
PREENCHIDOS	1	1	8
VAGOS	1	1	8

ENTIDADE REGIONAL	
Nº DE ASSENTOS	26
PREENCHIDOS	9
VAGOS	17

ENTIDADE REGIONAL ELEITA		
CAD.	NOME DA ENTIDADE	SITUAÇÃO
109/98	SINDICATO DOS ARQUITETOS E URBANISTAS NO ESTADO DE MATO GROSSO DO SUL - SINDARQ	ELEITA
426/01	COMUNIDADE ORGANIZADA EM DEFESA DE MORADIA NAS OCUPAÇÕES IRREGULARES, FAMÍLIAS SEM MORADIA NO MATO GROSSO DO SUL - CRF	ELEITA
615/06	ASSOCIAÇÃO DE RESGATE DA CIDADANIA	ELEITA
739/09	COTOLENGO SUL-MATOGROSSENSE - ORIONÓPOLIS	ELEITA
750/09	SINDICATO INTERMUNICIPAL DAS INDÚSTRIAS DA CONSTRUÇÃO DO ESTADO DE MATO GROSSO DO SUL - SINDUSCON-MS	ELEITA
839/12	INSTITUTO BENEFICENTE, EDUCACIONAL E PROFISSIONALIZANTE BRASILEIRO - INSTITUTO NILO	ELEITA
927/13	ASSOCIAÇÃO DOS FERROVIÁRIOS, APOSENTADOS, PENSIONISTAS, DEDITIDOS E IDOSOS DO ESTADO DE MATO GROSSO DO SUL-AFAPEDI/MS	ELEITA
1002/19	UNIÃO MUNICIPAL DAS ASSOCIAÇÕES E CLUBE DE IDOSOS - UMACI	ELEITA
1016/19	SINDICATO RURAL DE CAMPO GRANDE	ELEITA

REGIÃO URBANA DO IMBIRUSSU

BAIRRO NOVA CAMPO GRANDE			
Nº DE ASSENTOS	SAÚDE	EDUCAÇÃO	COMUNITÁRIA
PREENCHIDOS	1	1	5
VAGOS	ZERO	1	3

RESULTADO DA ELEIÇÃO				
BAIRRO	ÁREA	CAD.	NOME DA ENTIDADE	SITUAÇÃO
NOVA CAMPO GRANDE	COMUNITÁRIA	292/98	ASSOCIAÇÃO DE MORADORES DO JARDIM CARIOCA	ELEITA
	COMUNITÁRIA	869/12	CLUBE DE MÃES DO JARDIM CARIOCA	ELEITA
	SAÚDE	731/08	CONSELHO LOCAL UBSF DRª SUMIE IKEDA RODRIGUES-SERRADINHO	ELEITA

BAIRRO NÚCLEO INDUSTRIAL				
Nº DE ASSENTOS	SAÚDE	EDUCAÇÃO	COMUNITÁRIA	
PREENCHIDOS	1	1	2	
VAGOS	1	1	1	
RESULTADO DA ELEIÇÃO				
BAIRRO	ÁREA	CAD	NOME DA ENTIDADE	SITUAÇÃO
NÚCLEO INDUSTRIAL	COMUNITÁRIA	298/98	ASSOCIAÇÃO DE MORADORES DO NOVO INDUBRASIL	ELEITA

BAIRRO PANAMÁ				
Nº DE ASSENTOS	SAÚDE	EDUCAÇÃO	COMUNITÁRIA	
PREENCHIDOS	1	1	6	
VAGOS	1	1	4	
RESULTADO DA ELEIÇÃO				
BAIRRO	ÁREA	CAD	NOME DA ENTIDADE	SITUAÇÃO
PANAMÁ	COMUNITÁRIA	552/04	ASSOCIAÇÃO DE MORADORES E PROPRIETÁRIOS DO JARDIM ZÉ PEREIRA	ELEITA
	COMUNITÁRIA	68707	ASSOCIAÇÃO DE MORADORES DO RESIDENCIAL ANA MARIA DO COUTO	ELEITA

BAIRRO POPULAR				
Nº DE ASSENTOS	SAÚDE	EDUCAÇÃO	COMUNITÁRIA	
PREENCHIDOS	1	1	4	
VAGOS	ZERO	1	2	
RESULTADO DA ELEIÇÃO				
BAIRRO	ÁREA	CAD	NOME DA ENTIDADE	SITUAÇÃO
POPULAR	COMUNITÁRIA	295/98	ASSOCIAÇÃO DE MORADORES DO JARDIM AEROPORTO	ELEITA
	COMUNITÁRIA	409/02	ASSOCIAÇÃO DE MORADORES DO BAIRRO BOSQUE SANTA MÔNICA	ELEITA
	SAÚDE	855/12	CONSELHO LOCAL UBS DR. VESPASIANO MARTINS - VILA POPULAR	ELEITA
	*SAÚDE	1009/19	TITULAR- CONSELHO LOCAL DE SAÚDE DA UNIDADE DE PRONTO ATENDIMENTO SANTA MÔNICA	ELEITA

* Art. 20, Edital/SMP n. 8/2019, de 17 de maio de 2019, publicado no Diogrande n. 5.580 de 17 de maio de 2019

BAIRRO SANTO AMARO				
Nº DE ASSENTOS	SAÚDE	EDUCAÇÃO	COMUNITÁRIA	
PREENCHIDOS	1	1	6	
VAGOS	ZERO	1	5	
RESULTADO DA ELEIÇÃO				
BAIRRO	ÁREA	CAD	NOME DA ENTIDADE	SITUAÇÃO
SANTO AMARO	COMUNITÁRIA	502/03	ASSOCIAÇÃO DE MORADORES DOS BAIROS SANTA CARMÉLIA E MANOEL TAVEIRA	ELEITA
	SAÚDE	346/00	CONSELHO LOCAL UPA DR. ALESSANDRO MARTINS DE SOUZA SILVA - VILA ALMEIDA - UPA VILA ALMEIDA	ELEITA

BAIRRO SANTO ANTONIO				
Nº DE ASSENTOS	SAÚDE	EDUCAÇÃO	COMUNITÁRIA	
PREENCHIDOS	1	1	4	
VAGOS	1	1	1	
RESULTADO DA ELEIÇÃO				
BAIRRO	ÁREA	CAD	NOME DA ENTIDADE	SITUAÇÃO
SANTO ANTONIO	COMUNITÁRIA	479/02	ASSOCIAÇÃO DE MORADORES DO BAIRRO SILVIA REGINA E JARDIM DAS REGINAS	ELEITA
	COMUNITÁRIA	541/04	ASSOCIAÇÃO DE MORADORES E PROPRIETÁRIOS DO JARDIM PETRÓPOLIS	ELEITA
	COMUNITÁRIA	544/04	ASSOCIAÇÃO DE MORADORES DO BAIRRO SANTO ANTÔNIO	ELEITA

BAIRRO SOBRINHO			
Nº DE ASSENTOS	SAÚDE	EDUCAÇÃO	COMUNITÁRIA
PREENCHIDOS	1	1	7
VAGOS	1	1	7

ENTIDADE REGIONAL	
Nº DE ASSENTOS	7
PREENCHIDOS	6
VAGOS	1

ENTIDADE REGIONAL ELEITA		
CAD.	NOME DA ENTIDADE	SITUAÇÃO
109/98	SINDICATO DOS ARQUITETOS E URBANISTAS NO ESTADO DE MATO GROSSO DO SUL - SINDARQ	ELEITA

426/01	COMUNIDADE ORGANIZADA EM DEFESA DE MORADIA NAS OCUPAÇÕES IRREGULARES, FAMÍLIAS SEM MORADIA NO MATO GROSSO DO SUL - CRF	ELEITA
536/04	UNIÃO MUNICIPAL DAS ASSOCIAÇÕES DE MORADORES (UMAM)	ELEITA
616/06	FEDERAÇÃO DAS ASSOCIAÇÕES DE MORADORES DE MATO GROSSO DO SUL - FAMEMS	ELEITA
753/10	ASSOCIAÇÃO DOS MOVIMENTOS LOCAIS DE RÁDIO DIFUSÃO COMUNITÁRIA (AMLRDC)	ELEITA
1016/19	SINDICATO RURAL DE CAMPO GRANDE	ELEITA

REGIÃO URBANA DO LAGOA

BAIRRO BANDEIRANTES			
Nº DE ASSENTOS	SAÚDE	EDUCAÇÃO	COMUNITÁRIA
PREENCHIDOS	1	1	2
VAGOS	1	1	2

ENTIDADE BATISTÃO			
Nº DE ASSENTOS	SAÚDE	EDUCAÇÃO	COMUNITÁRIA
PREENCHIDOS	1	1	3
VAGOS	ZERO	1	1

RESULTADO DA ELEIÇÃO				
BAIRRO	ÁREA	CAD	NOME DA ENTIDADE	SITUAÇÃO
BATISTÃO	COMUNITÁRIA	421/01	ASSOCIAÇÃO MORADORES DO CONJUNTO HABITACIONAL JARDIM SERRA AZUL	ELEITA
	COMUNITÁRIA	1034/19	CLUBE DE MÃES DO CONJUNTO SERRA AZUL	ELEITA
	SAÚDE	946/14	CONSELHO LOCAL UBSF DR. HÉLIO MARTINS COELHO - JARDIM BATISTÃO	ELEITA

BAIRRO CAIÇARA			
Nº DE ASSENTOS	SAÚDE	EDUCAÇÃO	COMUNITÁRIA
PREENCHIDOS	1	1	2
VAGOS	1	1	2

BAIRRO CAIOBÁ			
Nº DE ASSENTOS	SAÚDE	EDUCAÇÃO	COMUNITÁRIA
PREENCHIDOS	1	1	4
VAGOS	ZERO	1	1

RESULTADO DA ELEIÇÃO				
BAIRRO	ÁREA	CAD.	NOME DA ENTIDADE	SITUAÇÃO
CAIOBÁ	COMUNITÁRIA	994/19	ASSOCIAÇÃO DE MORADORES DO RESIDENCIAL RONALDO TENUTA	ELEITA
	COMUNITÁRIA	1005/19	ASSOCIAÇÃO DE MORADORES DO RESIDENCIAL CELINA JALLAD	ELEITA
	COMUNITÁRIA	635/06	ASSOCIAÇÃO DE MORADORES DO CAIOBÁ II	ELEITA
	SAÚDE	980/16	CONSELHO LOCAL DE SAÚDE DA UBSF DA VILA FERNANDA	ELEITA

BAIRRO COOPHAVILLA II			
Nº DE ASSENTOS	SAÚDE	EDUCAÇÃO	COMUNITÁRIA
PREENCHIDOS	1	1	2
VAGOS	ZERO	1	ZERO

RESULTADO DA ELEIÇÃO				
BAIRRO	ÁREA	CAD	NOME DA ENTIDADE	SITUAÇÃO
COOPHAVILLA II	COMUNITÁRIA	407/01	ASSOCIAÇÃO DE MORADORES DA COOPHAVILLA II	ELEITA
	COMUNITÁRIA	483/04	CLUBE MÃES AMOR E TERNURA DO BAIRRO COOPHAVILLA II	ELEITA
	SAÚDE	280/98	CONSELHO UBS DR. ALFREDO NEDER/ CRS DR. WALDEC FLETNER DE CASTRO MAIA -COOPHAVILLA II	ELEITA

BAIRRO LEBLON			
Nº DE ASSENTOS	SAÚDE	EDUCAÇÃO	COMUNITÁRIA
PREENCHIDOS	1	1	6
VAGOS	ZERO	1	2

RESULTADO DA ELEIÇÃO			
----------------------	--	--	--

BAIRRO	ÁREA	CAD	NOME DA ENTIDADE	SITUAÇÃO
LEBLON	COMUNITÁRIA	259/98	ASSOCIAÇÃO DE MORADORES DO CONJUNTO HABITACIONAL BURITI	ELEITA
	COMUNITÁRIA	260/98	ASSOCIAÇÃO DE MORADORES DO CONJUNTO HABITACIONAL BONANÇA	ELEITA
	COMUNITÁRIA	267/98	ASSOCIAÇÃO DE MORADORES DO JARDIM OURO FINO E VILA VILMA	ELEITA
	COMUNITÁRIA	265/98	ASSOCIAÇÃO DE MORADORES DO BAIRRO JARDIM LEBLON	ELEITA
	SAÚDE	911/12	CONSELHO LOCAL UBS DR IDELBRAND DA COSTA - BURIT	ELEITA

BAIRRO SÃO CONRADO			
Nº DE ASSENTOS	SAÚDE	EDUCAÇÃO	COMUNITÁRIA
PREENCHIDOS	1	1	*2+1
VAGOS	1	1	ZERO

RESULTADO DA ELEIÇÃO				
BAIRRO	ÁREA	CAD.	NOME DA ENTIDADE	SITUAÇÃO
SÃO CONRADO	COMUNITÁRIA	270/98	ASSOCIAÇÃO DE MORADORES DO JARDIM SANTA EMÍLIA	ELEITA
	COMUNITÁRIA	322/99	ASSOCIAÇÃO DE MORADORES DO JARDIM SÃO CONRADO	ELEITA
	*COMUNITÁRIA	1019/19	CLUBE DE MÃES DO BAIRRO SANTA EMÍLIA	ELEITA

* Art. 20, Edital/SMP n. 8/2019, de 17 de maio de 2019, publicado no Diogrande n. 5.580 de 17 de maio de 2019

BAIRRO TARUMA			
Nº DE ASSENTOS	SAÚDE	EDUCAÇÃO	COMUNITÁRIA
PREENCHIDOS	1	1	3
VAGOS	1	1	3

BAIRRO TAVEIRÓPOLIS			
Nº DE ASSENTOS	SAÚDE	EDUCAÇÃO	COMUNITÁRIA
PREENCHIDOS	1	1	2
VAGOS	1	1	ZERO

RESULTADO DA ELEIÇÃO				
BAIRRO	ÁREA	CAD	NOME DA ENTIDADE	SITUAÇÃO
TAVEIRÓPOLIS	COMUNITÁRIA	317/99	TITULAR - ASSOCIAÇÃO DE MORADORES DO BAIRRO BELO HORIZONTE SUPLENTE -	ELEITA
	COMUNITÁRIA	929/14	CLUBE DE MÃES E AMIGAS DA VILA BELO HORIZONTE	ELEITA
	COMUNITÁRIA	1015/19	ASSOCIAÇÃO DE MORADORES DA VILA TAVEIRÓPOLIS	ELEITA

BAIRRO TIJUCA			
Nº DE ASSENTOS	SAÚDE	EDUCAÇÃO	COMUNITÁRIA
PREENCHIDOS	1	1	3
VAGOS	1	ZERO	1

RESULTADO DA ELEIÇÃO				
BAIRRO	ÁREA	CAD	NOME DA ENTIDADE	SITUAÇÃO
TIJUCA	COMUNITÁRIA	277/98	CLUBE DE MÃES DO JARDIM TIJUCA I	ELEITA
	COMUNITÁRIA	452/01	ASSOCIAÇÃO DE MORADORES DO JARDIM TIJUCA II	ELEITA
	EDUCAÇÃO	1030/19	APM EM NAGEM JORGE SAAD	ELEITA

BAIRRO UNIÃO			
Nº DE ASSENTOS	SAÚDE	EDUCAÇÃO	COMUNITÁRIA
PREENCHIDOS	1	1	3
VAGOS	1	1	1

RESULTADO DA ELEIÇÃO				
BAIRRO	ÁREA	CAD	NOME DA ENTIDADE	SITUAÇÃO
UNIÃO	COMUNITÁRIA	512/03	ASSOCIAÇÃO DE MORADORES DO RESIDENCIAL OLIVEIRA I E II	ELEITA
	COMUNITÁRIA	737/09	ASSOCIAÇÃO DE MORADORES DO CONJUNTO HABITACIONAL PARQUE RESIDENCIAL UNIÃO I E III	ELEITA

ENTIDADE REGIONAL	
Nº DE ASSENTOS	*8+2
PREENCHIDOS	10
VAGOS	ZERO

CAD.	NOME DA ENTIDADE ELEITA	SITUAÇÃO
109/98	TITULAR- SINDICATO DOS ARQUITETOS E URBANISTAS NO ESTADO DE MATO GROSSO DO SUL - SINDARQ SUPLENTE- 11016/19:SINDICATO RURAL DE CAMPO GRANDE	ELEITA
426/01	COMUNIDADE ORGANIZADA EM DEFESA DE MORADIA NAS OCUPAÇÕES IRREGULARES, FAMÍLIAS SEM MORADIA NO MATO GROSSO DO SUL - CRF	ELEITA
462/01	UCAF - UNIÃO CAMPOGRANDENSE DE ASSOCIAÇÕES DE MORADORES EM FAVELAS, ASSENTAMENTOS URBANOS E RURAIS DO MUNICÍPIO DE CAMPO GRANDE-MS, NÚCLEOS HABITACIONAIS E ENTIDADES AFINS	ELEITA
494/02	ASSOCIAÇÃO COMUNITÁRIA DOS AMIGOS E USUÁRIOS DO PARQUE AYRTON SENNA	ELEITA
532/04	UNIÃO COMUNITÁRIA DE CLUBES DE MÃES E ASSOCIAÇÕES DE MATO GROSSO DO SUL - UCCMA-MS	ELEITA
536/04	UNIÃO MUNICIPAL DAS ASSOCIAÇÕES DE MORADORES (UMAM)	ELEITA
590/06	UNIÃO MUNICIPAL DE ASSOCIAÇÕES REGIONAIS - UNIMAR	ELEITA
616/06	FEDERAÇÃO DAS ASSOCIAÇÕES DE MORADORES DE MATO GROSSO DO SUL - FAMEMS	ELEITA
750/09	SINDICATO INTERMUNICIPAL DAS INDÚSTRIAS DA CONSTRUÇÃO DO ESTADO DE MATO GROSSO DO SUL-SINDUSCON-MS	ELEITA
753/10	ASSOCIAÇÃO DOS MOVIMENTOS LOCAIS DE RÁDIO DIFUSÃO COMUNITÁRIA (AMLRDC)	ELEITA

* Art. 20, Edital/SMP n. 8/2019, de 17 de maio de 2019, publicado no Diogrande n. 5.580 de 17 de maio de 2019

REGIÃO URBANA DO PROSA

BAIRRO AUTONOMISTA			
Nº DE ASSENTOS	SAÚDE	EDUCAÇÃO	COMUNITÁRIA
PREENCHIDOS	1	1	6
VAGOS	1	1	6

BAIRRO CARANDÁ			
Nº DE ASSENTOS	SAÚDE	EDUCAÇÃO	COMUNITÁRIA
PREENCHIDOS	1	1	5
VAGOS	1	1	4

RESULTADO DA ELEIÇÃO				
BAIRRO	ÁREA	CAD	NOME DA ENTIDADE	SITUAÇÃO
CARANDÁ	COMUNITÁRIA	096/98	ASSOCIAÇÃO DE MORADORES DO BAIRRO CARANDÁ BOSQUE I, II E III	ELEITA

BAIRRO CHÁCARA CACHOEIRA			
Nº DE ASSENTOS	SAÚDE	EDUCAÇÃO	COMUNITÁRIA
PREENCHIDOS	1	1	4
VAGOS	1	1	3

RESULTADO DA ELEIÇÃO				
BAIRRO	ÁREA	CAD	NOME DA ENTIDADE	SITUAÇÃO
CHÁCARA CACHOEIRA	COMUNITÁRIA	992/19	ASSOCIAÇÃO DOS MORADORES DO BAIRRO CIDADE JARDIM	ELEITA

BAIRRO CHÁCARA DOS PODERES			
Nº DE ASSENTOS	SAÚDE	EDUCAÇÃO	COMUNITÁRIA
PREENCHIDOS	1	1	3
VAGOS	1	1	3

BAIRRO ESTRELA DALVA			
Nº DE ASSENTOS	SAÚDE	EDUCAÇÃO	COMUNITÁRIA
PREENCHIDOS	1	1	2
VAGOS	1	1	2

RESULTADO DA ELEIÇÃO				
BAIRRO	ÁREA	CAD	NOME DA ENTIDADE	SITUAÇÃO
ESTRELA DALVA	COMUNITÁRIA	624/06	ASSOCIAÇÃO DE MORADORES DO CONJUNTO ESTRELA DALVA II	ELEITA

BAIRRO MARGARIDA			
Nº DE ASSENTOS	SAÚDE	EDUCAÇÃO	COMUNITÁRIA
PREENCHIDOS	1	1	4

VAGOS	1	1	4
-------	---	---	---

BAIRRO MATA DO JACINTO				
Nº DE ASSENTOS	SAÚDE	EDUCAÇÃO	COMUNITÁRIA	
PREENCHIDOS	1	1	3	
VAGOS	ZERO	1	2	
RESULTADO DA ELEIÇÃO				
BAIRRO	ÁREA	CAD	NOME DA ENTIDADE	SITUAÇÃO
MATA DO JACINTO	COMUNITÁRIA	104/98	ASSOCIAÇÃO DE MORADORES DO CONJUNTO HABITACIONAL MATA DO JACINTO	ELEITA
	SAÚDE	425/01	CONSELHO LOCAL DA UBS ADEMAR GUEDES DE SOUZA - MATA DO JACINTO	

BAIRRO NOROESTE				
Nº DE ASSENTOS	SAÚDE	EDUCAÇÃO	COMUNITÁRIA	
PREENCHIDOS	1	1	2	
VAGOS	ZERO	1	1	
RESULTADO DA ELEIÇÃO				
BAIRRO	ÁREA	CAD	NOME DA ENTIDADE	SITUAÇÃO
NOROESTE	COMUNITÁRIA	482/02	ASSOCIAÇÃO DE MORADORES DO JARDIM NOROESTE	ELEITA
	SAÚDE	56004	CONSELHO GESTOR UBSF DO JARDIM NOROESTE	ELEITA

BAIRRO NOVOS ESTADOS				
Nº DE ASSENTOS	SAÚDE	EDUCAÇÃO	COMUNITÁRIA	
PREENCHIDOS	1	1	6	
VAGOS	ZERO	1	1	
RESULTADO DA ELEIÇÃO				
BAIRRO	ÁREA	CAD	NOME DA ENTIDADE	SITUAÇÃO
NOVOS ESTADOS	COMUNITÁRIA	098/98	ASSOCIAÇÃO DE MORADORES DO CONJUNTO RESIDENCIAL NOVA BAHIA	ELEITA
	COMUNITÁRIA	099/98	ASSOCIAÇÃO DE MORADORES DO CONJUNTO NOVO MARANHÃO	ELEITA
	COMUNITÁRIA	387/01	ASSOCIAÇÃO DE MORADORES DO JARDIM MONTEVIDÉU	ELEITA
	COMUNITÁRIA	389/01	ASSOCIAÇÃO DE MORADORES DO CONJUNTO HABITACIONAL NOVO MINAS GERAIS	ELEITA
	COMUNITÁRIA	521/04	ASSOCIAÇÃO DE MORADORES DO CONJUNTO RESIDENCIAL NOVO AMAZONAS	ELEITA
	SAÚDE	108/98	CONSELHO GESTOR CRS DR. GUNTER HANS, UBS NOVA BAHIA - NOVA BAHIA	ELEITA

BAIRRO SANTA FÉ			
Nº DE ASSENTOS	SAÚDE	EDUCAÇÃO	COMUNITÁRIA
PREENCHIDOS	1	1	3
VAGOS	1	1	3

BAIRRO JARDIM VERANEIO				
Nº DE ASSENTOS	SAÚDE	EDUCAÇÃO	COMUNITÁRIA	
PREENCHIDOS	1	1	5	
VAGOS	1	1	4	
RESULTADO DA ELEIÇÃO				
BAIRRO	ÁREA	CAD	NOME DA ENTIDADE	SITUAÇÃO
JARDIM VERANEIO	COMUNITÁRIA	973/15	ASSOCIAÇÃO DE MORADORES DO JARDIM TAYANÁ	ELEITA

ENTIDADE REGIONAL	
Nº DE ASSENTOS	*8+2
PREENCHIDOS	10
VAGOS	ZERO

CAD.	NOME DA ENTIDADE ELEITA	SITUAÇÃO
109/98	Titular - SINDICATO DOS ARQUITETOS E URBANISTAS NO ESTADO DE MATO GROSSO DO SUL - SINDARQ SUPLENTE - 1016/19 - SINDICATO RURAL DE CAMPO GRANDE	ELEITA
426/01	COMUNIDADE ORGANIZADA EM DEFESA DE MORADIA NAS OCUPAÇÕES IRREGULARES, FAMÍLIAS SEM MORADIA NO MATO GROSSO DO SUL - CRF	ELEITA
462/01	UCAF - UNIÃO CAMPOGRANDENSE DE ASSOCIAÇÕES DE MORADORES EM FAVELAS, ASSENTAMENTOS URBANOS E RURAIS DO MUNICÍPIO DE CAMPO GRANDE-MS, NÚCLEOS HABITACIONAIS E ENTIDADES AFINS	ELEITA
527/04	SOCIEDADE ASSISTENCIAL BETÂNIA - SABE	ELEITA
532/04	UNIÃO COMUNITÁRIA DE CLUBES DE MÃES E ASSOCIAÇÕES DE MATO GROSSO DO SUL - UCCMA-MS	NÃO ELEITA
536/04	UNIÃO MUNICIPAL DAS ASSOCIAÇÕES DE MORADORES (UMAM)	ELEITA
616/06	FEDERAÇÃO DAS ASSOCIAÇÕES DE MORADORES DE MATO GROSSO DO SUL - FAMEMS	ELEITA
719/08	ASSOCIAÇÃO CULTURAL DE MULTIPLAS ATIVIDADES ESPORTIVAS - ESQUERDINHA	ELEITA

739/09	COTOLENGO SUL-MATOGROSSENSE - ORIONÓPOLIS	ELEITA
753/10	ASSOCIAÇÃO DOS MOVIMENTOS LOCAIS DE RÁDIO DIFUSÃO COMUNITÁRIA (AMLRDC)	NÃO ELEITA
754/10	"FEDERAÇÃO ESTADUAL DAS UNIÕES MUNICIPAIS DAS ASSOCIAÇÕES DE MORADORES, ASSOCIAÇÕES COMUNITÁRIAS DE MULHERES, JOVENS, IDOSOS, PESSOAS PORTADORA DE DEFICIÊNCIA FÍSICA, INDIOS, NEGROS (AFRO-DESCENDENTE/QUILOMBOLA), MORADORES SEM-TETO, DE DIREITO A MORADIA E HABITAÇÃO, ASSENTAMENTOS RURAIS E URBANOS E ENTIDADES A FINS DE MATOGROSSO DO SUL" - FEUMAMS	NÃO ELEITA
979/16	ASSOCIAÇÃO DE MULHERES GUERREIRAS DE SALTO	ELEITA
1017/19	ASSOCIAÇÃO DOS OFICIAIS MILITARES ESTADUAIS DE MATO GROSSO DO SUL - AOFMS	ELEITA

* Art. 20, Edital/SMP n. 8/2019, de 17 de maio de 2019, publicado no Diogrande n. 5.580 de 17 de maio de 2019

REGIÃO URBANA DO SEGREDO

BAIRRO CORONEL ANTONINO				
Nº DE ASSENTOS	SAÚDE	EDUCAÇÃO	COMUNITÁRIA	
PREENCHIDOS	1	1	10	
VAGOS	ZERO	ZERO	5	
RESULTADO DA ELEIÇÃO				
BAIRRO	ÁREA	CAD	NOME DA ENTIDADE	SITUAÇÃO
CORONEL ANTONINO	COMUNITÁRIA	064/98	ASSOCIAÇÃO COMUNITÁRIA DE MORADORES CONJUNTO HABITACIONAL ESTRELA DO SUL	ELEITA
	COMUNITÁRIA	370/01	ASSOCIAÇÃO DE MORADORES DO BAIRRO MORADA VERDE	ELEITA
	COMUNITÁRIA	437/01	ASSOCIAÇÃO DE MORADORES DO NÚCLEO HABITACIONAL JARDIM MORADA VERDE	ELEITA
	COMUNITÁRIA	440/01	ASSOCIAÇÃO DE MORADORES DO JARDIM TALISMÃ	ELEITA
	COMUNITÁRIA	1023/19	ASSOCIAÇÃO DE MORADORES DO NÚCLEO HABITACIONAL CAMPO VERDE	ELEITA
	EDUCAÇÃO	043/98	APM ESCOLA MUNICIPAL CORONEL ANTONINO	ELEITA
	SAÚDE	083/98	CONSELHO LOCAL UBS - CORONEL ANTONINO	ELEITA

BAIRRO JOSÉ ABRÃO				
Nº DE ASSENTOS	SAÚDE	EDUCAÇÃO	COMUNITÁRIA	
PREENCHIDOS	1	1	3	
VAGOS	1	1	1	
RESULTADO DA ELEIÇÃO				
BAIRRO	ÁREA	CAD	NOME DA ENTIDADE	SITUAÇÃO
JOSÉ ABRÃO	COMUNITÁRIA	081/98	CLUBE DE MÃES ROSA PEDROSSIAN DO CONJUNTO JOSÉ ABRÃO	ELEITA
	COMUNITÁRIA	1033/19	ASSOCIAÇÃO DE MORADORES DO BAIRRO JOSÉ ABRÃO	ELEITA

BAIRRO MATA DO SEGREDO				
Nº DE ASSENTOS	SAÚDE	EDUCAÇÃO	COMUNITÁRIA	
PREENCHIDOS	1	1	4	
VAGOS	ZERO	1	ZERO	
RESULTADO DA ELEIÇÃO				
BAIRRO	ÁREA	CAD	NOME DA ENTIDADE	SITUAÇÃO
MATA DO SEGREDO	COMUNITÁRIA	342/00	ASSOCIAÇÃO DE MORADORES DO JARDIM PRESIDENTE	ELEITA
	COMUNITÁRIA	433/01	ASSOCIAÇÃO DE MORADORES DO CONJUNTO HABITACIONAL NASCENTE DO SEGREDO "JOÃO BATISTA OLIVEIRA DE SOUZA"	ELEITA
	COMUNITÁRIA	714/08	ASSOCIAÇÃO DE MORADORES DO JARDIM CAMPO BELO	ELEITA
	COMUNITÁRIA	851/12	ASSOCIAÇÃO DE MORADORES DO RESIDENCIAL ARNALDINO DA SILVA	ELEITA
	SAÚDE	949/14	CONSELHO GESTOR - UBS SÃO FRANCISCO - NOVA LIMA	ELEITA

BAIRRO MONTE CASTELO				
Nº DE ASSENTOS	SAÚDE	EDUCAÇÃO	COMUNITÁRIA	
PREENCHIDOS	1	1	6	
VAGOS	1	1	3	
RESULTADO DA ELEIÇÃO				
BAIRRO	ÁREA	CAD	NOME DA ENTIDADE	SITUAÇÃO
MONTE CASTELO	COMUNITÁRIA	055/98	ASSOCIAÇÃO DE MORADORES DO CONJUNTO RESIDENCIAL OCTÁVIO PÉCORA	ELEITA
	COMUNITÁRIA	866/12	ASSOCIAÇÃO DE MORADORES DO RESIDENCIAL GABURAS	ELEITA
	COMUNITÁRIA	060/98	ASSOCIAÇÃO DE MORADORES DO BAIRRO MONTE CASTELO E JARDIM SÃO PAULO	ELEITA

BAIRRO NASSER				
Nº DE ASSENTOS	DE SAÚDE	EDUCAÇÃO	COMUNITÁRIA	CONSELHO COMUNITÁRIO DE SEGURANÇA
PREENCHIDOS	1	1	12	1
VAGOS	1	1	7	ZERO
RESULTADO DA ELEIÇÃO				
BAIRRO	ÁREA	CAD	NOME DA ENTIDADE	SITUAÇÃO
NASSER	COMUNITÁRIA	062/98	ASSOCIAÇÃO DE MORADORES DO BAIRRO SANTA LUZIA	ELEITA
	COMUNITÁRIA	065/98	ASSOCIAÇÃO DE MORADORES DA COOPHASUL	ELEITA
	COMUNITÁRIA	319/99	ASSOCIAÇÃO DE MORADORES DO BAIRRO NOSSA SENHORA DAS GRAÇAS VILA NILZA E VILA PAQUETÁ	ELEITA
	COMUNITÁRIA	441/01	ASSOCIAÇÃO MORADORES VILA NOSSA SENHORA APARECIDA	ELEITA
	COMUNITÁRIA	690/08	ASSOCIAÇÃO DE MORADORES DO RESIDENCIAL AZALÉIA E JARDIM DAS ACÁCIAS	ELEITA
	CONSELHO COMUNITÁRIO DE SEGURANÇA	1027/19	CONSELHO COMUNITÁRIO DE SEGURANÇA DA REGIÃO DO SEGREDO	ELEITA

BAIRRO NOVA LIMA				
Nº DE ASSENTOS	DE SAÚDE	EDUCAÇÃO	COMUNITÁRIA	CONSELHO COMUNITÁRIO DE SEGURANÇA
PREENCHIDOS	1	1	6	1
VAGOS	ZERO	1	ZERO	ZERO
RESULTADO DA ELEIÇÃO				
BAIRRO	ÁREA	CAD	NOME DA ENTIDADE	SITUAÇÃO
NOVA LIMA	COMUNITÁRIA	061/98	ASSOCIAÇÃO DOS MORADORES DO BAIRRO NOVA LIMA	ELEITA
	COMUNITÁRIA	364/01	ASSOCIAÇÃO DE MORADORES DO JARDIM COLUMBIA	ELEITA
	COMUNITÁRIA	716/08	ASSOCIAÇÃO DOS IDOSOS DO BAIRRO NOVA LIMA E REGIÃO	ELEITA
	COMUNITÁRIA	591/06	ASSOCIAÇÃO DE MORADORES DO JARDIM VIDA NOVA I	ELEITA
	COMUNITÁRIA	692/08	ASSOCIAÇÃO DE MORADORES DO CONJUNTO HABITACIONAL JOSÉ TAVARES DO COUTO	ELEITA
	COMUNITÁRIA	1029/19	ASSOCIAÇÃO COMUNITÁRIA DE MULHERES DO BAIRRO NOVA LIMA	ELEITA
	SAÚDE	843/12	CONSELHO GESTOR UBSF DRª MARCIA GUEDES DE SÁ - EARP - NOVA LIMA	ELEITA
	CONSELHO COMUNITÁRIO DE SEGURANÇA	1018/19	CONSELHO COMUNITÁRIO DE SEGURANÇA DO NOVA LIMA E REGIÃO	ELEITA

BAIRRO SEMINÁRIO				
Nº DE ASSENTOS	SAÚDE	EDUCAÇÃO	COMUNITÁRIA	
PREENCHIDOS	1	1	6	
VAGOS	1	1	2	
RESULTADO DA ELEIÇÃO				
BAIRRO	ÁREA	CAD	NOME DA ENTIDADE	SITUAÇÃO
SEMINÁRIO	COMUNITÁRIA	970/15	ASSOCIAÇÃO DE MORADORES DO JARDIM DAS CEREJEIRAS	ELEITA
	COMUNITÁRIA	1001/19	ASSOCIAÇÃO DE MORADORES DO JARDIM SEMINÁRIO II	ELEITA
	COMUNITÁRIA	*1020/19	ASSOCIAÇÃO DE MORADORES DO BAIRRO NORTH PARK - AMORPARK	ELEITA
	COMUNITÁRIA	*1021/19	CONSELHO LOCAL UBSF MESTRE JOSÉ ALBERTO VERONESE/UCDB - JARDIM SEMINÁRIO	ELEITA

* Art. 20, Edital/SMP n. 8/2019, de 17 de maio de 2019, publicado no Diogrande n. 5.580 de 17 de maio de 2019

ENTIDADE REGIONAL		
Nº DE ASSENTOS	5 +2	
PREENCHIDOS	7	
VAGOS	ZERO	
CAD.	NOME DA ENTIDADE ELEITA	SITUAÇÃO
426/01	TITULAR- COMUNIDADE ORGANIZADA EM DEFESA DE MORADIA NAS OCUPAÇÕES IRREGULARES, FAMÍLIAS SEM MORADIA NO MATO GROSSO DO SUL - CRF SUPLENTE- ASSOCIAÇÃO DOS MOVIMENTOS LOCAIS DE RÁDIO DIFUSÃO COMUNITÁRIA (AMLRDC)	ELEITA
462/01	TITULAR: UCAF - UNIÃO CAMPOGRANDENSE DE ASSOCIAÇÕES DE MORADORES EM FAVELAS, ASSENTAMENTOS URBANOS E RURAIS DO MUNICÍPIO DE CAMPO GRANDE-MS, NÚCLEOS HABITACIONAIS E ENTIDADES AFINS SUPLENTE: ASSOCIAÇÃO CULTURAL DE MULTIPLAS ATIVIDADES ESPORTIVAS - ESQUERDINHA	ELEITA

494/02	ASSOCIAÇÃO COMUNITÁRIA DOS AMIGOS E USUÁRIOS DO PARQUE AYRTON SENNA	ELEITA
532/04	UNIÃO COMUNITÁRIA DE CLUBES DE MÃES E ASSOCIAÇÕES DE MATO GROSSO DO SUL - UCCMA-MS	
536/04	UNIÃO MUNICIPAL DAS ASSOCIAÇÕES DE MORADORES (UMAM)	ELEITA
616/06	TITULAR-FEDERAÇÃO DAS ASSOCIAÇÕES DE MORADORES DE MATO GROSSO DO SUL - FAMEMS SUPLENTE-109/98: SINDICATO DOS ARQUITETOS E URBANISTAS NO ESTADO DE MATO GROSSO DO SUL - SINDARQ	ELEITA
754/10	TITULAR-"FEDERAÇÃO ESTADUAL DAS UNIÕES MUNICIPAIS DAS ASSOCIAÇÕES DE MORADORES, ASSOCIAÇÕES COMUNITÁRIAS DE MULHERES, JOVENS, IDOSOS, PESSOAS PORTADORA DE DEFICIÊNCIA FÍSICA, INDIOS, NEGROS (AFRO-DESCENDENTE/QUILOMBOLA), MORADORES SEM-TETO, DE DIREITO A MORADIA E HABITAÇÃO, ASSENTAMENTOS RURAIS E URBANOS E ENTIDADES A FINS DE MATOGROSSO DO SUL"- FEUMAMS SUPLENTE- 1016/19 SINDICATO RURAL DE CAMPO GRANDE	ELEITA

* Art. 20, Edital/SMP n. 8/2019, de 17 de maio de 2019, publicado no Diogrande n. 5.580 de 17 de maio de 2019

AGÊNCIA MUNICIPAL DE REGULAÇÃO DOS SERVIÇOS PÚBLICOS

EXTRATO DO CONTRATO N. 15/2019 PARA AQUISIÇÃO DE ÁGUA MINERAL EM GALÕES DE 20 LITROS PARA ATENDER AS NECESSIDADES DA AGÊNCIA MUNICIPAL DE REGULAÇÃO DOS SERVIÇOS PÚBLICOS - AGEREG, CELEBRADO EM 02 DE SETEMBRO DE 2019.

PARTES: Município de Campo Grande (MS), com interveniência da Agência Municipal de Regulação dos Serviços Públicos - AGEREG e a empresa Claudemir Aires Vicente - ME.

DO FUNDAMENTO LEGAL: O presente contrato tem fundamento legal na Lei n. 10.520, de 17 de julho de 2002, Decreto Municipal n. 9.337/2005, aplicando-se subsidiariamente, no que couberem, as disposições da Lei Federal n. 8.666, de 21 de junho de 1993, com alterações posteriores, e demais normas regulamentares aplicáveis à espécie, de conformidade com Edital de Pregão Eletrônico n. 148/2018, procedimento licitatório homologado em 14 de agosto de 2018 pelo Exmo. Prefeito Municipal e Ata de Registro de Preços n. 101/2018, anexos ao Processo Administrativo n. 76.302/2018-14.

DO OBJETO: O presente contrato tem como objeto a aquisição de água mineral em galões de 20 litros, constantes no Lote I da Ata de Registro de Preços n. 101/2018, em conformidade com as especificações constantes da Proposta de Preços (ANEXO IX), com a finalidade de atender as necessidades da Agência Municipal de Regulação dos Serviços Públicos - AGEREG.

DO VALOR: O valor da presente contratação é de R\$ 596,00 (quinhentos e noventa e seis reais).

DA RUBRICA ORÇAMENTÁRIA: Os recursos orçamentários correrão por conta das verbas:

Programa de Trabalho 102.4.130.42.4038

Fonte de Recurso 2: Recursos Próprios - INDIRETAS

Elemento de Despesa 33903007 - Gêneros de Alimentação.

DA VIGÊNCIA DO CONTRATO: O presente instrumento contratual terá vigência de 12 (doze) meses, contados a partir da sua assinatura, podendo ser prorrogado conforme determina a Lei n. 8.666/93.

ASSINATURAS: Vinícius Leite Campos e Claudemir Aires Vicente.

CAMPO GRANDE/MS, 02 de setembro de 2019.

AGÊNCIA MUNICIPAL DE TRANSPORTE E TRÂNSITO

TERMO DE RATIFICAÇÃO

Respaldo no parecer da Procuradoria-Geral do Município, RATIFICO a **dispensa** de licitação, consubstanciada pelo art. 24, inciso II, com fundamento no artigo 26 e legislação complementar, todos da Lei Federal nº 8.666/93, relativa à dispensa, e conforme decreto municipal nº 12.936/2016, nos termos dos documentos anexos ao processo administrativo nº 68063/2019-92, PAM nº 193/2019 - AGETRAN, em favor de **APS WORK COMÉRCIO E SERVIÇOS LTDA.** Campo Grande - MS, 15 de agosto de 2019.

JANINE DE LIMA BRUNO

Diretor-Presidente da Agência Municipal de Transporte e Trânsito

AGÊNCIA MUNICIPAL DE TECNOLOGIA DA INFORMAÇÃO E INOVAÇÃO

INSTRUÇÃO NORMATIVA SGTI n. 001/2019, DE 15 DE AGOSTO DE 2019.

Versão: 01
Aprovação em: 15/08/2019
Fundamentação: Decreto n. 13.571, de 23 de julho de 2018.
Órgão Central: Agência Municipal de Tecnologia da Informação e Inovação
Assunto: Dispõe sobre a uniformização dos procedimentos de elaboração de regimento interno no âmbito do Poder Executivo Municipal.
Sistema administrativo: Sistema de Gestão de Tecnologia da Informação (SGTI)

I - FINALIDADE

Esta Instrução Normativa tem por finalidade uniformizar o procedimento de elaboração de Regimento Interno dos Órgãos e Entidades do Poder Executivo Municipal.

II - ABRANGÊNCIA

Essa Instrução Normativa abrange todos os órgãos da Administração Direta (Secretarias ou Equivalentes) e entidades da Administração Indireta (Autarquias e Fundações) do Poder Executivo Municipal.

III - BASE LEGAL E REGULAMENTAR

Esta Instrução Normativa tem como base legal o artigo 30, incisos IX e X da Lei n. 5.793, de 3 de janeiro de 2017, que "DISPÕE SOBRE A ORGANIZAÇÃO ADMINISTRATIVA DO PODER EXECUTIVO DO MUNICÍPIO DE CAMPO GRANDE, E DÁ OUTRAS PROVIDÊNCIAS".

IV - DOS PROCEDIMENTOS

1. O Regimento Interno será elaborado por servidor indicado pelo Titular de cada órgão da Administração Direta e entidade da Administração Indireta do Poder Executivo Municipal.

2. Para a elaboração do Regimento Interno, os órgãos e entidades deverão seguir os seguintes procedimentos:

I - Levantar e consolidar as competências de cada unidade integrante do órgão ou entidade;

II - Elaborar a minuta padrão de Regimento Interno, conforme Anexo III desta Instrução;

III - Finalizar a minuta do Regimento Interno e encaminhar para revisão da Assessoria Jurídica do seu órgão ou entidade;

IV - Encaminhar à AGETEC, via ofício, a versão final do Regimento Interno elaborada, por meio do sistema de tramitação eletrônica de documentos (e-Doc).

3. O fluxo simplificado e detalhado para elaboração do Regimento Interno consta no Anexo I e II, desta Instrução Normativa.

4. Na elaboração do Regimento Interno e estruturação organizacional do órgão ou entidade deverão ser observadas a hierarquia e denominação dos cargos contida no Anexo II, da Lei n. 5.793, de 3 de janeiro de 2017, a seguir:

I - Nível I - Secretário Municipal e Procurador-Geral;

II - Nível II - Diretor-Presidente, Chefe do Gabinete do Prefeito e Subsecretário;

III - Nível III - Secretário-Adjunto, Assessor Especial e Diretor-Executivo;

IV - Nível IV - Assessor-Executivo I, Diretor-Geral e Auditor-Geral;

V - Nível V - Superintendente, Coordenador-Geral, Diretor-Adjunto, Diretor, Chefe de Assessoria I e Assessor-Executivo II;

VI - Nível VI - Ouvidor-Geral, Corregedor-Geral, Gerente, Coordenador, Assessor-Chefe e Assessor-Executivo III;

VII - Nível VII - Chefe de Assessoria II, Chefe de Divisão e Assessor Governamental I;

VIII - Nível VIII - Chefe de Assessoria III, Gestor de Projeto e Assessor Governamental II;

IX - Nível IX - Assessor Governamental III;

X - Nível X - Gestor de Processo e Chefe de Serviço e,

XI - Nível XI - Assessor Governamental IV.

5. Os órgãos ou as entidades deverão, quando houver, encaminhar, obrigatoriamente, junto com a minuta do Regimento Interno as alterações na Estrutura Básica.

6. Na elaboração dos Regimentos Internos, a Agência Municipal de Tecnologia da Informação e Inovação, terá as seguintes atribuições:

I - Receber e analisar a minuta do Regimento Interno do órgão ou entidade;

II - Quando solicitado, encaminhar ao órgão ou à entidade o Formulário de Levantamento de Informações do Regimento Interno, disponibilizado no Anexo III, quando o contato for feito via telefone;

III - Promover discussão sobre as dúvidas, sugestões ou alterações com o órgão ou a entidade, se necessário;

IV - Emitir o parecer técnico sobre a análise realizada;

V - Encaminhar à Consultoria Legislativa, Unidade subordinada à Secretaria Municipal de Governo e Relações Institucionais, a minuta do Regimento Interno e a minuta do Decreto de Estrutura Básica, caso haja alteração, para análise quanto à técnica legislativa.

7. Com a versão final do Regimento Interno disponível, a AGETEC encaminhará, por meio de sistema eletrônico de ofício, para a Consultoria Legislativa, da Secretaria Municipal de Governo e Relações Institucionais, para análise técnica acerca do documento.

8. Após análise da Consultoria Legislativa, Unidade subordinada à Secretaria Municipal de Governo e Relações Institucionais, o Regimento Interno será encaminhado à Secretaria Municipal de Gestão, para publicação.

9. Quando houver inconsistência na publicação, o órgão ou a entidade deverá entrar em contato com a Secretaria Municipal de Gestão, para a devida correção e posterior republicação.

V - DOCUMENTOS

1. Integram-se nesta Instrução Normativa os seguintes anexos:

I - Anexo I - Fluxo Simplificado para Elaboração de Regimento Interno;

II - Anexo II - Fluxo Detalhado para Elaboração do Regimento Interno;

III - Anexo III - Formulário para Levantamento de Informações sobre o Regimento Interno;

IV - Anexo IV - Minuta Padrão do Regimento Interno.

VI - CONSIDERAÇÕES FINAIS

O Regimento Interno poderá ser revisado anualmente, caso o órgão ou a entidade identifique a necessidade de alterações ou adequações na operacionalização das atividades.

Qualquer alteração efetuada na estrutura básica do órgão ou da entidade, que modifique a operacionalização das atividades, deverá ser replicada no Regimento Interno.

A elaboração do Regimento Interno sem a observância das condições e procedimentos estabelecidos nesta Instrução Normativa constitui na devolução ao órgão ou a entidade solicitante.

Os titulares das unidades integrantes da estrutura organizacional da Prefeitura Municipal de Campo Grande - MS, se obrigam a cumprir e a zelar pelo fiel cumprimento dos procedimentos estabelecidos nesta Instrução Normativa.

Os casos omissos serão decididos pela Agência Municipal de Tecnologia da Informação e Inovação, Órgão Central do SGTI.

Esta Instrução Normativa entra em vigor na data de sua publicação.

Campo Grande-MS, 15 de agosto de 2019.

Paulo Fernando Garcia Cardoso

Diretor-Presidente da Agência Municipal de Tecnologia da Informação e Inovação

Luiz Afonso de Freitas Gonçalves

Secretário Municipal da Controladoria-Geral de Fiscalização e Transparência

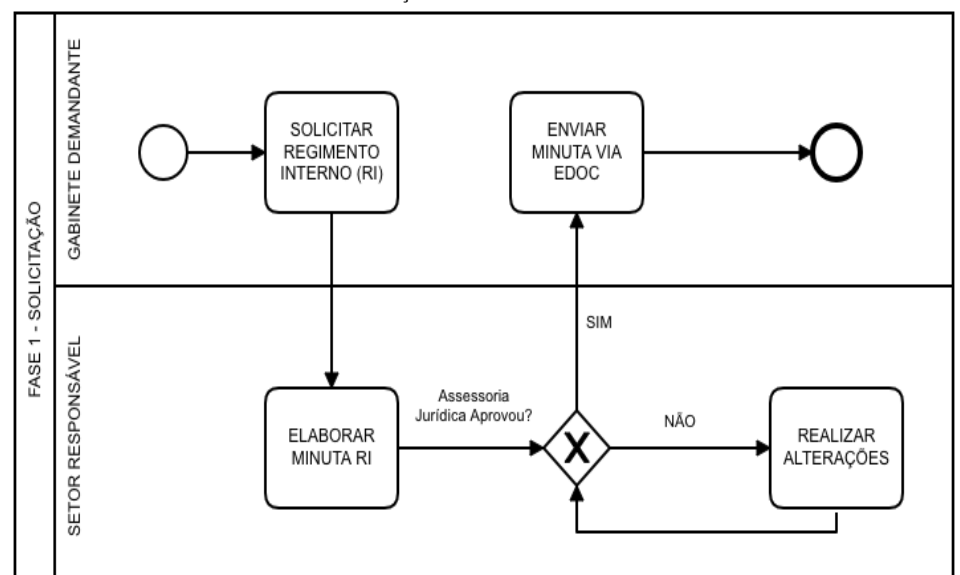
ANEXO I IN/AGETEC/SGTI n. 001/2019 DE 15 DE AGOSTO DE 2019.

FLUXO SIMPLIFICADO PARA ELABORAÇÃO DE REGIMENTO INTERNO



ANEXO II IN/AGETEC/SGTI n. 001/2019 DE 15 DE AGOSTO DE 2019.

FLUXO DETALHADO PARA ELABORAÇÃO DE REGIMENTO INTERNO



ANEXO III IN/AGETEC/SGTI n. 001/2019 DE 15 DE AGOSTO DE 2019.

FORMULÁRIO PARA LEVANTAMENTO DE INFORMAÇÕES SOBRE O REGIMENTO INTERNO

Levantamento de Informações - Regimento Interno

Neste formulário contém questões a serem respondidas com o intuito de diagnosticar a situação atual no órgão ou entidade da Prefeitura Municipal de Campo Grande acerca do Regimento Interno, em que a AGETEC, através da Diretoria de Inovação em Gestão Pública, objetivando obter informações para orientações assertivas na elaboração do Regimento Interno pelo órgão demandante.

*Obrigatório

O órgão ou entidade da PMCG possui o Regimento Interno anterior? *

- Sim
- Não

Haverá alteração da estrutura básica do órgão ou entidade? *

- Sim
- Não

O órgão ou entidade da PMCG recebeu a minuta padrão de Regimento Interno enviado pela AGETEC (Ofício Circular n. 56)? *

- Sim
- Não

O órgão/entidade necessita de reunião para dirimir dúvidas acerca da elaboração do Regimento Interno? *

- Sim
- Não

ANEXO IV IN/AGETEC/SGTI n. 001/2019 DE 15 DE AGOSTO DE 2019.

MINUTA PADRÃO DO REGIMENTO INTERNO

DECRETO n. _____, de _____ de 201X.

APROVA O REGIMENTO INTERNO DA SECRETARIA/FUNDAÇÃO OU AUTARQUIA XXXXXXXXXXX (XXXXXX).

MARCOS MARCELLO TRAD, Prefeito Municipal de Campo Grande, Estado de Mato Grosso do Sul, no uso das atribuições que lhe confere o inciso VI e VIII, do art. 67, da Lei Orgânica do Município e tendo em vista o disposto no art. 30, da Lei n. 5.793, de 3 de janeiro de 2017,

DECRETA:

Art. 1º Fica aprovado, na forma do Anexo deste Decreto, o Regimento Interno da Secretaria/Fundação ou Autarquia XXXXXXX (XXXXX), integrante da estrutura básica da Prefeitura Municipal de Campo Grande, em conformidade com sua estrutura básica aprovada pelo Decreto n. XXXX, de XXXX de janeiro de 201X.

Art. 2º Este Decreto entra em vigor na data de sua publicação.

Campo Grande-MS, de _____ de 20xx

MARCOS MARCELLO TRAD
Prefeito Municipal

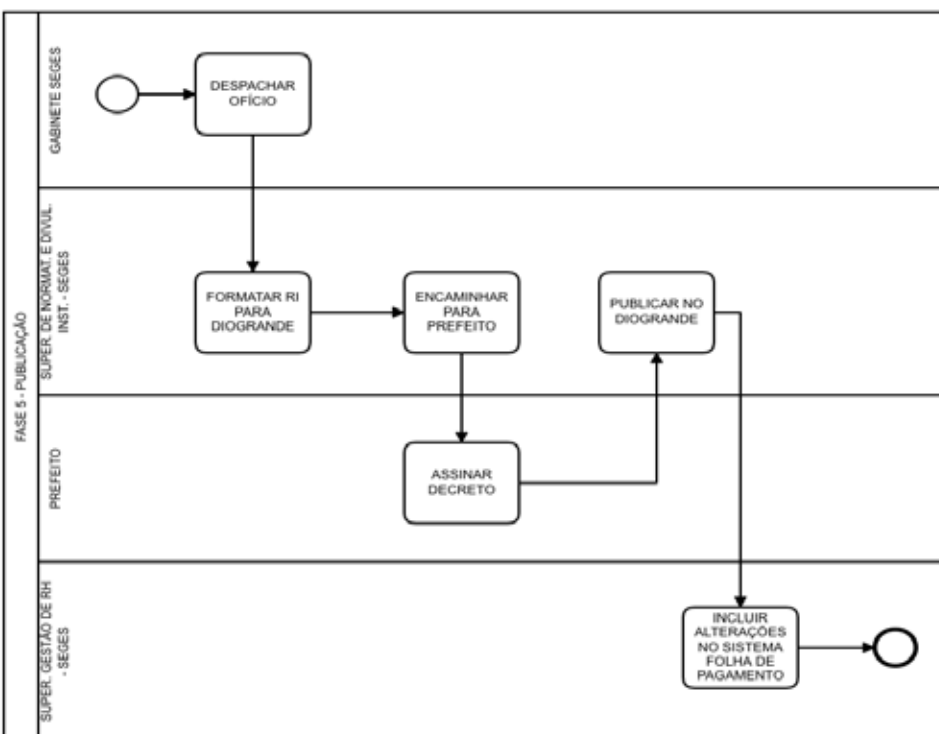
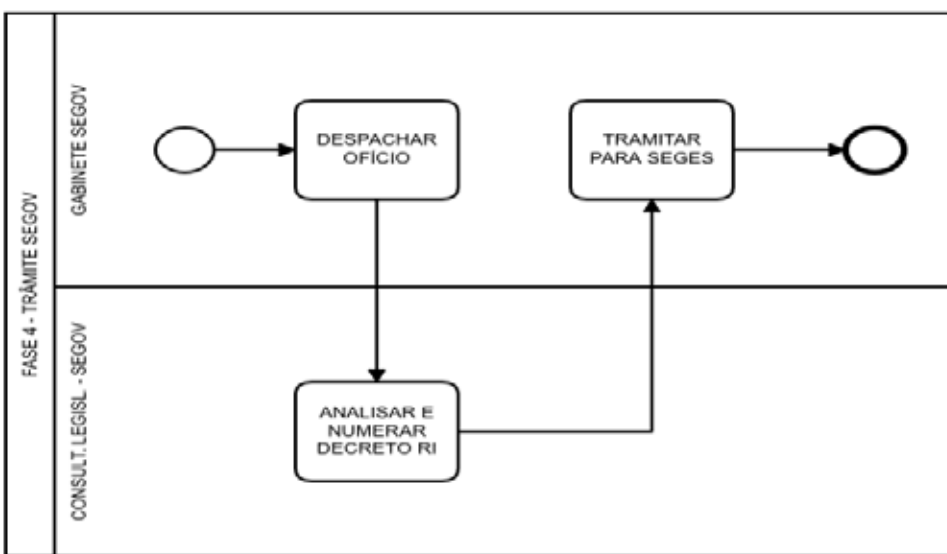
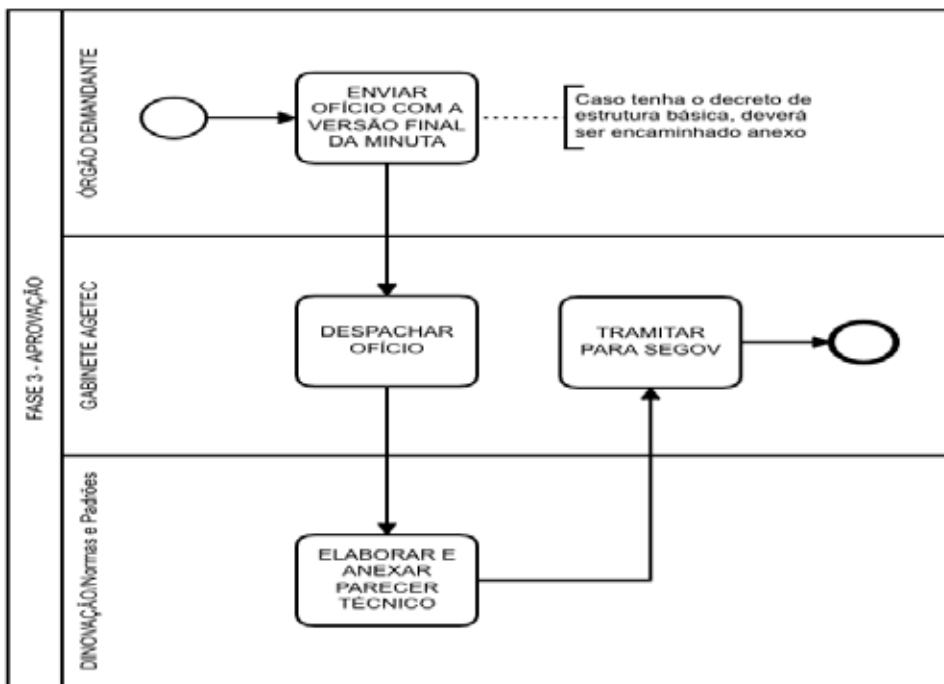
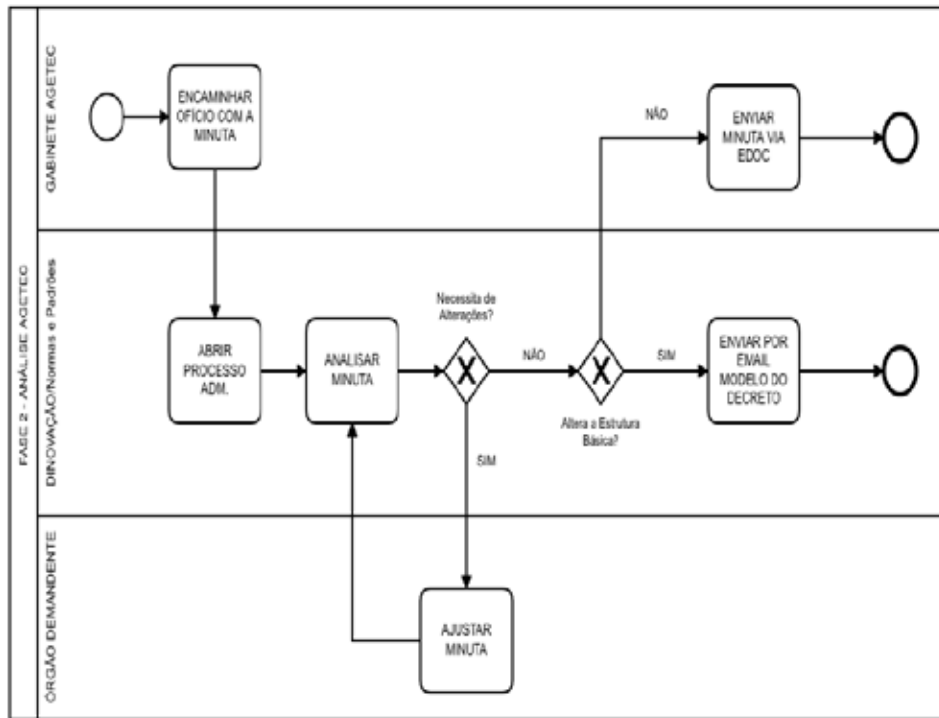
ANEXO I AO DECRETO n. XXXXX/201XX.

REGIMENTO INTERNO DA SECRETARIA/FUNDAÇÃO OU AUTARQUIA XXXXXXXXXXX

TÍTULO I
NATUREZA, FINALIDADE E COMPETÊNCIAS

CAPÍTULO I
NATUREZA

Art. 1º A Secretaria XXXXXXX (XXXXXX), criado pela Lei n. 5.793, de 3 de janeiro de 2017, é órgão da administração direta da Prefeitura Municipal de Campo



Grande, autônomo, integrante do grupamento instrumental e vinculado diretamente ao Chefe do Poder Executivo.

CAPÍTULO II FINALIDADE

Art. 2º A Secretaria XXXXXXXX compete:

I - xxxxxxxxxxxxxxxxxxxxxxx;

II - xxxxxxxxxxxxxxxxxxxxxxx.

CAPÍTULO II DA COMPETÊNCIA

Art. 3º À Secretaria XXXXXX (XXXX), diretamente vinculada ao Chefe do Poder Executivo, compete:

I - xxxxxxxxxxxxxxxxxxxxxxxxxxxxxxxxxxxxxxx;

II - xxxxxxxxxxxxxxxxxxxxxxxxxxxxxxxxxxxxxxx;

III - xxxxxxxxxxxxxxxxxxxxxxxxxxxxxxxxxxxxxxx.

TÍTULO II ESTRUTURA ORGANIZACIONAL E OPERACIONAL

Art. 4º A Secretaria XXXXXXXXXXXX (XXXXXXXX), tem a seguinte estrutura básica:

I - Órgãos de Direção Superior:

a) Secretário;

b) Secretário-Adjunto;

c) XXXXXXXXXXXX.

II - Órgãos Colegiados:

a) Conselho Municipal de XXXXXXXX.

III - Unidades Organizacionais de Assessoramento:

a) Assessoria XXXXXXXX;

b) Assessoria XXXXXXXX;

c) Assessoria de XXXXXXXX;

d) Assessoria de XXXXXXXX.

IV - Unidades Organizacionais de Atividades Operacionais:

a) Superintendência XXXXXXXXXXX:

1 - Gerência de XXXXXXXX;

1.1. Divisão do XXXXXXXX;

1.2. Divisão de XXXXXXXX;

2 - Gerência de XXXXXXXX:

2.1. Divisão de XXXXXXXXXXXX;

2.2. Divisão de XXXXXXXXXXXX.

b) Superintendência de XXXXXXXXXXX:

1 - Divisão do XXXX;

2 - Divisão de XXXX.

V - Unidades Organizacionais de Atividades Instrumentais:

a) Superintendência de Administração e Finanças:

1 - Gerência de XXXXXXXX:

1.1. Divisão de XXXXXXXXXXXX;

1.2. Divisão de XXXXXXXXXXXX.

2 - Gerência Administrativa e Financeira:

2.1. Divisão de XXXXXXXXXXXX;

2.2. Divisão de XXXXXXXXXXXX.

TÍTULO III DAS COMPETÊNCIAS DOS ÓRGÃOS

Capítulo I Dos Órgãos de Direção Superior

Seção I Das Competências do Secretário

Art. 5º Ao Secretário XXXXXXXXXXX, diretamente vinculado ao Chefe do Poder Executivo, compete:

I - representar a Secretaria, responsabilizando-se por sua organização e funcionamento;

II - XXXXXXXXXXXX;

III - XXXXXXXXXXXX;

IV - XXXXXXXXXXXX;

V - XXXXXXXXXXXX;

VI - executar outras atividades que lhe forem atribuídas na área de sua competência.

Parágrafo único. XXXXXXXXXXXX (se for necessário).

Seção II Das Competências do Secretário-Adjunto

Art. 6º Ao Secretário-Adjunto, diretamente vinculado ao Secretário Municipal, compete:

I - representar o secretário, quando solicitado em eventos e atividades que envolvam a XXXXXXXXXXXX;

II - XXXXXXXXXXXX;

III - auxiliar na administração geral da Secretaria;

IV - XXXXXXXXXXXX;

V - XXXXXXXXXXXX;

VI - substituir o Secretário nas suas ausências e impedimentos;

VII - executar outras atividades que lhe forem atribuídas na área de sua competência.

Capítulo II Dos Órgãos Colegiados

Seção I Das Competências do Conselho Municipal de XXXXXXXXXXX

Art. 8º O Conselho Municipal de XXXXXXXXXXX de caráter consultivo e opinativo, diretamente vinculado à Secretaria XXXXXXXXXXX, será regido por legislação própria.

CAPÍTULO III Das Unidades Organizacionais de Assessoramento

Seção I Das Competências da Assessoria XXXXXXXXXXX

Art. 9º À Assessoria XXXXXXXXXXX - XXXXXXXXXXX, subordinada diretamente ao Secretário XXXXXXXXXXX, compete:

I - prestar assessoramento técnico ao Secretário Municipal e ao Secretário-Adjunto;

II - XXXXXXXXXXXX;

III - XXXXXXXXXXXX;

IV - XXXXXXXXXXXX;

V - XXXXXXXXXXXX;

VI - executar outras atividades que lhe forem atribuídas na área de sua competência.

Seção II Das Competências da Assessoria XXXXXXXXXXX

Art. 10. À Assessoria XXXXXXXXXXX, subordinada diretamente ao Secretário XXXXXXXXXXX, compete:

I - XXXXXXXXXXXX;

II - XXXXXXXXXXXX;

III - XXXXXXXXXXXX;

IV - XXXXXXXXXXXX;

V - XXXXXXXXXXXX;

VI - executar outras atividades que lhe forem atribuídas na área de sua competência.

Parágrafo único. Os casos omissos ou não previstos neste Regimento serão solucionados pelo secretário, observada as proposituras do Procurador Geral do Município. (caso seja necessário)

CAPÍTULO IV Das Unidades Organizacionais de Atividades Operacionais

Seção I Das Competências da Superintendência da XXXXXXXXXXX

Art. 11. A Superintendência do XXXXXXXXXXX, diretamente subordinada ao Secretário Municipal, compete:

I - XXXXXXXXXXXX;

II - XXXXXXXXXXXX;

III - XXXXXXXXXXXX;

IV - XXXXXXXXXXXX;

V - XXXXXXXXXXXX;

VI - executar outras atividades que lhe forem atribuídas na área de sua competência.

Art. 12. À Gerência de XXXXXXXXXXXX, diretamente subordinada à Superintendência do XXXXXXXXXXXX, compete:

I - XXXXXXXXXXXX;

II - XXXXXXXXXXXX;

III - XXXXXXXXXXXX;

IV - XXXXXXXXXXXX;

V - XXXXXXXXXXXX;

VI - executar outras atividades que lhe forem atribuídas na área de sua competência.

Art. 13. À Divisão do XXXXXXXXXXXX, diretamente subordinada à Superintendência do XXXXXXXXXXXX, compete:

I - XXXXXXXXXXXX;

II - XXXXXXXXXXXX;

III - XXXXXXXXXXXX;

IV - XXXXXXXXXXXX;

V - XXXXXXXXXXXX;

VI - executar outras atividades que lhe forem atribuídas na área de sua competência.

Art. 14. À Divisão de XXXXXXXXXXXX, diretamente subordinada à Superintendência do XXXXXXXXXXXX, compete:

I - XXXXXXXXXXXX;

II - XXXXXXXXXXXX;

III - XXXXXXXXXXXX;

IV - XXXXXXXXXXXX;

V - executar outras atividades que lhe forem atribuídas na área de sua competência.

Art. 15. À Divisão do XXXXXXXXXXXX, diretamente subordinada à Superintendência do XXXXXXXXXXXX, compete:

I - XXXXXXXXXXXX;

II - XXXXXXXXXXXX;

III - XXXXXXXXXXXX;

IV - executar outras atividades que lhe forem atribuídas na área de sua competência.

Seção II
Das Competências da Superintendência de XXXXXXXXXXXX

Art. 16. A Superintendência de XXXXXXXXXXXX, diretamente subordinada ao Secretário Municipal, compete:

I - XXXXXXXXXXXX;

II - XXXXXXXXXXXX;

III - XXXXXXXXXXXX;

IV - XXXXXXXXXXXX;

V - XXXXXXXXXXXX;

VI - executar outras atividades que lhe forem atribuídas na área de sua competência.

Art. 17. À Divisão do XXXXXXXXXXXX, diretamente subordinada à Superintendência de XXXXXXXXXXXX, compete:

I - XXXXXXXXXXXX;

II - XXXXXXXXXXXX;

III - XXXXXXXXXXXX;

IV - XXXXXXXXXXXX;

V - executar outras atividades que lhe forem atribuídas na área de sua competência.

Art. 18. À Divisão de XXXXXXXXXXXX, diretamente subordinada à Superintendência de XXXXXXXXXXXX, compete:

I - XXXXXXXXXXXX;

II - XXXXXXXXXXXX;

III - XXXXXXXXXXXX;

IV - XXXXXXXXXXXX;

V - executar outras atividades que lhe forem atribuídas na área de sua competência.

CAPÍTULO V
Das Unidades Organizacionais de Atividades Instrumentais

Seção I
Das Competências da Superintendência de Administração e Finanças

Art. 19. À Superintendência de Administração e Finanças, diretamente subordinada ao Secretário Municipal, compete:

I - XXXXXXXXXXXX;

II - XXXXXXXXXXXX;

III - XXXXXXXXXXXX;

IV - XXXXXXXXXXXX;

V - XXXXXXXXXXXX;

VI - executar outras atividades que lhe forem atribuídas na área de sua competência.

Art. 20. À Gerência de XXXXXXXXXXXX, diretamente subordinada à Superintendência de Administração e Finanças:

I - XXXXXXXXXXXX;

II - XXXXXXXXXXXX;

III - XXXXXXXXXXXX;

IV - XXXXXXXXXXXX;

V - XXXXXXXXXXXX;

VI - executar outras atividades que lhe forem atribuídas na área de sua competência.

Art. 21. À Divisão de XXXXXXXXXXXX, diretamente subordinada à Gerência de XXXXXXXX:

I - XXXXXXXXXXXX;

II - XXXXXXXXXXXX;

III - XXXXXXXXXXXX;

IV - XXXXXXXXXXXX;

V - XXXXXXXXXXXX;

VI - executar outras atividades que lhe forem atribuídas na área de sua competência.

Art. 22. À Divisão de XXXXXXXXXXXX, diretamente subordinada à Gerência de XXXXXXXX:

I - XXXXXXXXXXXX;

II - XXXXXXXXXXXX;

III - XXXXXXXXXXXX;

IV - XXXXXXXXXXXX;

V - XXXXXXXXXXXX;

VI - executar outras atividades que lhe forem atribuídas na área de sua competência.

Art. 23. À Gerência XXXXXXX, diretamente subordinada à Superintendência de Administração e Finanças, compete:

I - XXXXXXXXXXXX;

II - XXXXXXXXXXXX;

III - XXXXXXXXXXXX;

IV - XXXXXXXXXXXX;

V - XXXXXXXXXXXX;

VI - executar outras atividades que lhe forem atribuídas na área de sua competência.

Art. 24. À Divisão de XXXXXXXXXXXX, diretamente subordinada à Gerência de XXXXXXXX:

I - XXXXXXXXXXXX;

II - XXXXXXXXXXXX;

III - XXXXXXXXXXXX;

IV - XXXXXXXXXXXX;

V - XXXXXXXXXXXX;

VI - executar outras atividades que lhe forem atribuídas na área de sua competência.

Art. 25. À Divisão de XXXXXXXXXXXX, diretamente subordinada à Gerência de XXXXXXXX:

I - XXXXXXXXXXXX;

II - XXXXXXXXXXXX;

III - XXXXXXXXXXXX;

IV - XXXXXXXXXXXX;

V - XXXXXXXXXXXX;

VI - executar outras atividades que lhe forem atribuídas na área de sua competência.

TÍTULO IV DOS CARGOS DE DIREÇÃO, CHEFIA E ACESSORAMENTO

Capítulo I Dos Titulares de Unidades Administrativas

Art. 26. A Secretaria XXXXXXXXXXXX (XXXXXXXXXXXX) será dirigida por um Secretário Municipal, auxiliado diretamente por um Secretário-Adjunto e pelos seguintes titulares das unidades administrativas de sua estrutura:

I - As Assessorias, por Chefe de Assessoria;

II - As Superintendências, por Superintendente;

III - As Gerências, por Gerente;

IV - A Divisão, por Chefe de Divisão.

Parágrafo Único - Os órgãos colegiados têm como titular o presidente, escolhido conforme regras constantes dos respectivos regimentos internos.

CAPÍTULO II Das Substituições dos Titulares de Unidades

Art. 27. Os titulares das unidades administrativas que compõem a estrutura operacional da Secretaria serão substituídos, em suas ausências ou impedimentos:

I - o Secretário Municipal de Administração, pelo Secretário-Adjunto ou por agente público designado pelo Prefeito Municipal;

II - o Secretário-Adjunto, por um servidor, escolhido e designado pelo Secretário Municipal;

III - a Auditor-Geral, o Coordenador-Geral, o Ouvidor-Geral, o Corregedor-Geral, Diretores e Chefes de Assessorias por servidor da respectiva área, indicado pelo substituído e designado pelo Secretário Municipal;

IV - os Gerentes, os Chefes de Divisão e os Chefes de Serviço, por servidor indicado pela chefia imediata a que se subordina o substituído e designado pelo Secretário Municipal.

Parágrafo único. A designação de substituto de ocupantes de cargos em comissão que implique em ônus processar-se-ão por ato Prefeito Municipal.

CAPÍTULO III Das Responsabilidades dos Demais Ocupantes de Cargos em Comissão

Art. 28. São comuns a todos os titulares de cargos em comissão de direção, coordenação, gerência e chefia, com a finalidade de aperfeiçoar a execução de sua função e assegurar o cumprimento das competências institucionais da Secretaria XXXXXXXX (xxxxxxxxxx), obedecer, no que couber, aos seguintes preceitos básicos:

I - orientar as áreas, no âmbito de sua competência, sobre os procedimentos que lhes são inerentes;

II - observar, continuamente, os princípios de qualidade e produtividade no exercício de suas atribuições;

III - ser exemplo dos valores da organização, compartilhar informações e difundir conhecimentos;

IV - acompanhar, sistematicamente, a satisfação dos usuários dos serviços sob sua responsabilidade, visando a aprimorar a prestação dos serviços;

V - primar pela ética profissional, no cumprimento de suas atribuições;

VI - cumprir e fazer cumprir as diretrizes estratégicas da Administração Municipal, seus atos normativos e disposições legais;

VII - zelar pelo cumprimento das atividades planejadas, nos prazos hábeis, garantindo o desempenho esperado e o atingimento das metas;

VIII - avaliar o desempenho das ações, dos programas e projetos sob sua competência, tendo como objetivo a melhoria contínua, a inovação e a criatividade;

IX - realizar, anualmente, a auto-avaliação da gestão de sua área de atuação e elaborar plano para promover as melhorias indicadas.

TÍTULO V DAS DISPOSIÇÕES GERAIS E FINAIS

Art. 29. A coordenação interna de cada unidade será exercida em todos os níveis de direção, mediante a atuação dos dirigentes, realização de reuniões e outros procedimentos que se fizerem necessários.

Art. 30. Os casos omissos ou não previstos neste Regimento serão resolvidos pelo Secretário XXXXXXXXXXXX (XXXXXXXXXXXX).

Art. 31. Este Decreto entra em vigor na data de sua publicação.

Campo Grande-MS, de de 20xx

MARCOS MARCELLO TRAD
Prefeito Municipal

XXXXXXXXX
(Nome e Assinatura da Autoridade Administrativa)

ATOS DE PESSOAL

SECRETARIA MUNICIPAL DE GESTÃO

REPUBLICA-SE POR CONSTAR INCORREÇÃO NO ORIGINAL, PUBLICADO NO DIOGRANDE n. 5.645, DE 7 DE AGOSTO DE 2019.

RESOLUÇÃO "PE" SEGES n. 2.005, DE 6 DE AGOSTO DE 2019.

O SECRETÁRIO ADJUNTO DE GESTÃO, usando da competência que lhe foi atribuída pelo art. 1º, inciso X, alínea "a", da Resolução SEGES n. 117, de 16 de maio de 2018, resolve:

AUTORIZAR a licença para tratamento de saúde dos servidores abaixo relacionados, lotados na Secretaria Municipal de Gestão, em conformidade com o art. 144, da Lei Complementar n. 190, de 22 de dezembro de 2011 (CI n. 1.630/GEPES/SEGES/2019).

MATRÍCULA	SERVIDOR	CARGO	DIAS	PERÍODO	PRORROGAÇÃO
389280/01	Luciana Queiroz Trombine Leite	Assistente Administrativo II	4	6 a 9/5/2019	N
			14	14 a 27/5/2019	S
4413505/01	Graciele Teodoro da Silva	Administrador	05	24 a 28/6/2019	N
4410871/01	Dayana Fernandes de Oliveira	Assistente Administrativo II	15	16 a 30/7/2019	N
2244538/01	Eliane Alves dos Santos	Administrador	15	15 a 29/7/2019	N

CAMPO GRANDE-MS, 6 DE AGOSTO DE 2019.

IGOR BARRETO PEIXOTO
Secretário Adjunto de Gestão

RESOLUÇÃO "PE" SEGES n. 2.040, DE 14 DE AGOSTO DE 2019.

O SECRETÁRIO MUNICIPAL DE GESTÃO, no uso de suas atribuições legais, resolve:

REVOGAR, a pedido, a Resolução "PE" SEGES n. 509, de 13 de fevereiro de 2019, publicada no DIOGRANDE n. 5.494, de 15 de fevereiro de 2019, referente à convocação do médico FERNANDO HENRIQUE ROCHA FONTOURA, matrícula n. 413825/01, a contar de 8 de maio de 2019 (Ofício n. 6.198/DAP/SESAU/2019).

CAMPO GRANDE-MS, 14 DE AGOSTO DE 2019.

AGENOR MATTIELLO
Secretário Municipal de Gestão

RESOLUÇÃO "PE" SEGES n. 2.041, DE 14 DE AGOSTO DE 2019.

O SECRETÁRIO MUNICIPAL DE GESTÃO, usando da competência que lhe foi atribuída pelo art. 7º, do Decreto n. 8.104, de 9 de novembro de 2000, resolve:

RENOVAR a convocação dos servidores abaixo relacionados, para exercerem o cargo de Médico, na função Plantonista, na Secretaria Municipal de Saúde, considerando que não há médicos concursados na especialidade, com fundamento na Lei n. 3.919, de 21 de dezembro de 2001, conforme especificação constante no quadro (Ofício n. 4.028/DAP/SESAU/2019):

Matrícula	Nome	Carga Horária Semanal	Período	Lotação (código)	Programa
413336	Alyne Jatoba Simões	12	1º/04 a 31/8/2019	0103300533	4015
413216	Nissrin Antar Mohammed	12	1º/04 a 31/8/2019	0103300533	4015
413402	Romulo Florêncio Tristão Santos	12	1º/04 a 31/8/2019	0103300519	4015

CAMPO GRANDE-MS, 14 DE AGOSTO DE 2019.

AGENOR MATTIELLO
Secretário Municipal de Gestão

RESOLUÇÃO "PE" SEGES n. 2.042, DE 14 DE AGOSTO DE 2019.

O SECRETÁRIO MUNICIPAL DE GESTÃO, usando da competência que lhe foi atribuída pelo art. 7º, do Decreto n. 8.104, de 9 de novembro de 2000, resolve:

RENOVAR a convocação da servidora abaixo relacionada, para exercer o cargo de Médico, na função PSF, na Secretaria Municipal de Saúde, considerando que não há médicos concursados na especialidade, com fundamento na Lei n. 3.919, de 21 de dezembro de 2001, conforme especificação constante no quadro (Ofício n. 4.028/DAP/SESAU/2019):

Matrícula	Nome	Carga Horária Semanal	Período	Lotação (código)	Programa
413200	Luana Fraga Torres de Oliveira	40	1º/04 a 31/08/2019	0102701000	4012

CAMPO GRANDE-MS, 14 DE AGOSTO DE 2019.

AGENOR MATTIELLO
Secretário Municipal de Gestão

RESOLUÇÃO "PE" SEGES n. 2.043, DE 14 DE AGOSTO DE 2019.

O SECRETÁRIO MUNICIPAL DE GESTÃO, usando da competência que lhe foi atribuída pelo art. 7º, do Decreto n. 8.104, de 9 de novembro de 2000, resolve:

RENOVAR a convocação dos servidores abaixo relacionados, para exercerem o cargo de Médico, na função Plantonista, na Secretaria Municipal de Saúde, considerando que não há médicos concursados na especialidade, com fundamento na Lei n. 3.919, de 21 de dezembro de 2001, conforme especificação constante no quadro (Ofício n. 4.028/DAP/SESAU/2019):

Matrícula	Nome	Carga Horária Semanal	Período	Lotação (código)	Programa
403905	Antonio Aduato Veríssimo da Silva Filho	24	1º/4 a 31/8/2019	0103300524	4015
406175	Karen Isabelle Pontes Duran	24	1º/4 a 31/8/2019	0102500500	4012
409903	Thalita Carnaúba Terra	24	1º/4 a 31/8/2019	0102401200	4012
409903	Thalita Carnaúba Terra	24	1º/4 a 31/8/2019	0102401200	4012

CAMPO GRANDE-MS, 14 DE AGOSTO DE 2019.

AGENOR MATTIELLO
Secretário Municipal de Gestão

RESOLUÇÃO "PE" SEGES n. 2.044, DE 14 DE AGOSTO DE 2019.

O SECRETÁRIO MUNICIPAL DE GESTÃO, usando da competência que lhe foi atribuída pelo art. 7º, do Decreto n. 8.104, de 9 de novembro de 2000, resolve:

RENOVAR a convocação da servidora abaixo relacionada, para exercer o cargo de Médico, na função Plantonista, na Secretaria Municipal de Saúde, com fundamento na Lei n. 3.919, de 21 de dezembro de 2001, conforme especificação constante no quadro (Ofício n. 8.661/DAP/SESAU/2019):

Matrícula	Nome	Carga Horária Semanal	Período	Lotação (código)	Programa
413949	Maria Angélica Maraia	24	1º/7 a 30/11/2019	0103300532	4015

CAMPO GRANDE-MS, 14 DE AGOSTO DE 2019.

AGENOR MATTIELLO
Secretário Municipal de Gestão

RESOLUÇÃO "PE" SEGES n. 2.045, DE 14 DE AGOSTO DE 2019.

O SECRETÁRIO MUNICIPAL DE GESTÃO, usando da competência que lhe foi atribuída pelo art. 3º, inciso XXII, do Decreto n. 11.247, de 24 de junho de 2010, alterado pelo Decreto n. 13.697, de 9 de novembro de 2018, resolve:

AUTORIZAR o registro da dispensa de ponto do servidor WILSON HIROSHI DE OLIVEIRA UEHARA, matrícula n. 376473/01, lotado na Secretaria Municipal de Saúde, para participar da 316ª Reunião Ordinária do Conselho Nacional de Saúde e do Fórum das Entidades dos Trabalhadores da Área de Saúde, no período de 10 a 13 de abril de 2019, em Brasília - DF (Ofício n. 9.180/DDB/SESAU/2019).

CAMPO GRANDE-MS, 14 DE AGOSTO DE 2019.

AGENOR MATTIELLO
Secretário Municipal de Gestão

RESOLUÇÃO "PE" SEGES n. 2.046, DE 14 DE AGOSTO DE 2019.

O SECRETÁRIO MUNICIPAL DE GESTÃO, usando da competência que lhe foi atribuída pelo art. 3º, inciso XXII, do Decreto n. 11.247, de 24 de junho de 2010, alterado pelo Decreto n. 13.697, de 9 de novembro de 2018, resolve:

AUTORIZAR o registro da dispensa de ponto da servidora SHEILA ZALESKI DOS SANTOS, matrícula n. 371515/01, lotada na Secretaria Municipal de Saúde, para participar da Reunião de Planejamento Projeto Hora é Agora, no dia 18 de junho de 2019, em Brasília - DF, para fim de regularização funcional (Ofício n. 9.186/DDB/SESAU/2019).

CAMPO GRANDE-MS, 14 DE AGOSTO DE 2019.

AGENOR MATTIELLO
Secretário Municipal de Gestão

RESOLUÇÃO "PE" SEGES n. 2.047, DE 14 DE AGOSTO DE 2019.

O SECRETÁRIO MUNICIPAL DE GESTÃO, usando da competência que lhe foi atribuída pelo art. 7º, do Decreto n. 8.104, de 9 de novembro de 2000, resolve:

RENOVAR a convocação da servidora abaixo relacionada, para exercer o cargo de Médico, na função Plantonista, na Secretaria Municipal de Saúde, com fundamento na Lei n. 3.919, de 21 de dezembro de 2001, conforme especificação constante no quadro (Ofício n. 8.587/DAP/SESAU/2019):

Matrícula	Nome	Carga Horária Semanal	Período	Lotação (código)	Programa
413957	Camila Borges Siqueira Campos	24	1º/7 a 30/11/2019	0103300419	4015

CAMPO GRANDE-MS, 14 DE AGOSTO DE 2019.

AGENOR MATTIELLO
Secretário Municipal de Gestão

RESOLUÇÃO "PE" SEGES n. 2.048, DE 14 DE AGOSTO DE 2019.

O SECRETÁRIO MUNICIPAL DE GESTÃO, tendo em vista o disposto no art. 3º, inciso IV, do Decreto n. 11.247, de 24 de junho de 2010, resolve:

LOTAR a servidora JANAINA CRISTINA QUEIROZ, matrícula n. 414159/01, ocupante do cargo de Professor, Nível PH-2, Classe "A", na EMEI Eleodes Estevan, código n. 0091106900, da Secretaria Municipal de Educação, por retorno de cedência, a contar de 10 de junho de 2019 (Ofício n. 2.899/DLM/SEMED/2019).

CAMPO GRANDE-MS, 14 DE AGOSTO DE 2019.

AGENOR MATTIELLO
Secretário Municipal de Gestão

RESOLUÇÃO "PE" SEGES n. 2.049, DE 14 DE AGOSTO DE 2019.

O SECRETÁRIO MUNICIPAL DE GESTÃO, tendo em vista o disposto no art. 3º, inciso IV, do Decreto n. 11.247, de 24 de junho de 2010, resolve:

LOTAR o servidor ÉDER ÂNGELO FAGUNDES EUZÉBIO, matrícula n. 378561/01, ocupante do cargo de Professor, Nível PH-3, Classe "C", na Escola Municipal Prof. Wilson Taveira Rosalino, código n. 0093006500, da Secretaria Municipal de Educação, por motivo de retorno de cedência, a contar de 16 de julho de 2019 (Ofício n. 3.405/DLM/SEMED/2019).

CAMPO GRANDE-MS, 14 DE AGOSTO DE 2019.

AGENOR MATTIELLO
Secretário Municipal de Gestão

RESOLUÇÃO "PE" SEGES n. 2.050, DE 14 DE AGOSTO DE 2019.

O SECRETÁRIO MUNICIPAL DE GESTÃO, tendo em vista o disposto no art. 3º, inciso IV, do Decreto n. 11.247, de 24 de junho de 2010, resolve:

LOTAR o servidor PAULO ROBERTO ALBERNAZ, matrículas n. 372147/05 e n. 372147/14, ocupante do cargo de Médico, Referência 18, Classe "D", no código n. 0104400120, ação 4021, da Secretaria Municipal de Saúde, por motivo de retorno da Licença para tratar de Interesse Particular, a contar de 17 de julho de 2019 (Ofício n. 9.054/DAP/SESAU/2019).

CAMPO GRANDE-MS, 14 DE AGOSTO DE 2019.

AGENOR MATTIELLO
Secretário Municipal de Gestão

RESOLUÇÃO "PE" SEGES n. 2.051, DE 15 DE AGOSTO DE 2019.

O SECRETÁRIO ADJUNTO DE GESTÃO, usando da competência que lhe foi atribuída pelo art. 1º, inciso IX, da Resolução n. 117, de 16 de maio de 2018, e tendo em vista o processo de aposentadoria n. 66398/2019-30, resolve:

CONCEDER promoção horizontal por tempo de serviço à servidora SUELI DOS SANTOS PEREIRA, matrícula n. 380766/01, ocupante do cargo de Auxiliar de Serviços Diversos, Referência 01, Classe "C", lotada na Secretaria Municipal de Educação, para a Classe "D", a contar de 8 de fevereiro de 2019, com fulcro no art. 42, inciso II, alínea "c", combinado com o art. 117, da Lei Complementar n. 19, de 15 de julho de 1998 (CI n. 1.696/GECONF/SEGES/2019).

CAMPO GRANDE-MS, 15 DE AGOSTO DE 2019.

IGOR BARRETO PEIXOTO
Secretário Adjunto de Gestão

RESOLUÇÃO "PE" SEGES n. 2.052, DE 15 DE AGOSTO DE 2019.

O SECRETÁRIO ADJUNTO DE GESTÃO, usando da competência que lhe foi atribuída pelo art. 1º, inciso IX, da Resolução n. 117, de 16 de maio de 2018, e tendo em vista o processo de aposentadoria n. 66398/2019-30, resolve:

CONCEDER adicional por tempo de serviço à servidora SUELI DOS SANTOS PEREIRA, matrícula n. 380766/01, ocupante do cargo de Auxiliar de Serviços Diversos, Referência 01, Classe "C", lotada na Secretaria Municipal de Educação, no percentual de

mais 5%, com fulcro no art. 78, da Lei Complementar n. 190, de 22 de dezembro de 2011, a contar de 8 de fevereiro de 2017 (CI n. 1.696/GECONF/SEGES/2019).

CAMPO GRANDE-MS, 15 DE AGOSTO DE 2019.

IGOR BARRETO PEIXOTO
Secretário Adjunto de Gestão

RESOLUÇÃO "PE" SEGES n. 2.053, DE 15 DE AGOSTO DE 2019.

O SECRETÁRIO ADJUNTO DE GESTÃO, usando da competência que lhe foi atribuída pelo art. 1º, inciso IX, da Resolução n. 117, de 16 de maio de 2018, e tendo em vista o processo de aposentadoria n. 70181/2019-51, resolve:

CONCEDER adicional por tempo de serviço à servidora SEBASTIANA DE QUEIROZ MODESTO, matrícula n. 385113/01, ocupante do cargo de Professor, Nível PH-3, Classe "C", lotada na Secretaria Municipal de Educação, no percentual de mais 5%, com fulcro no art. 78, da Lei Complementar n. 190, de 22 de dezembro de 2011, a contar de 4 de fevereiro de 2019 (CI n. 1.711/GECONF/SEGES/2019).

CAMPO GRANDE-MS, 15 DE AGOSTO DE 2019.

IGOR BARRETO PEIXOTO
Secretário Adjunto de Gestão

RESOLUÇÃO "PE" SEGES n. 2.054, DE 15 DE AGOSTO DE 2019.

O SECRETÁRIO ADJUNTO DE GESTÃO, usando da competência que lhe foi atribuída pelo art. 1º, inciso IX, da Resolução n. 117, de 16 de maio de 2018, e tendo em vista o processo de aposentadoria n. 70522/2019-71, resolve:

CONCEDER promoção horizontal por tempo de serviço à servidora TÂNIA REGINA DOS SANTOS, matrícula n. 164135/02, ocupante do cargo de Técnico em Laboratório, Referência 13, Classe "F", lotada na Secretaria Municipal de Saúde, para a Classe "G", a contar de 27 de junho de 2019, com fulcro no art. 42, inciso II, alínea "f", combinado com o art. 117, da Lei Complementar n. 19, de 15 de julho de 1998 (CI n. 1.705/GECONF/SEGES/2019).

CAMPO GRANDE-MS, 15 DE AGOSTO DE 2019.

IGOR BARRETO PEIXOTO
Secretário Adjunto de Gestão

RESOLUÇÃO "PE" SEGES n. 2.055, DE 15 DE AGOSTO DE 2019.

O SECRETÁRIO ADJUNTO DE GESTÃO, usando da competência que lhe foi atribuída pelo art. 1º, inciso IX, da Resolução n. 117, de 16 de maio de 2018, e tendo em vista o processo de aposentadoria n. 70522/2019-71, resolve:

CONCEDER adicional por tempo de serviço à servidora TÂNIA REGINA DOS SANTOS, matrícula n. 164135/02, ocupante do cargo de Técnico em Laboratório, Referência 13, Classe "F", lotada na Secretaria Municipal de Saúde, no percentual de mais 5%, com fulcro no art. 78, da Lei Complementar n. 190, de 22 de dezembro de 2011, a contar de 27 de junho de 2019 (CI n. 1.705/GECONF/SEGES/2019).

CAMPO GRANDE-MS, 15 DE AGOSTO DE 2019.

IGOR BARRETO PEIXOTO
Secretário Adjunto de Gestão

RESOLUÇÃO "PE" SEGES n. 2.056, DE 15 DE AGOSTO DE 2019.

O SECRETÁRIO ADJUNTO DE GESTÃO, usando da competência que lhe foi atribuída pelo art. 1º, inciso III, da Resolução SEGES n. 117, de 16 de maio de 2018, resolve:

DECLARAR estáveis no serviço público municipal os servidores relacionados no quadro abaixo, lotados na Secretaria Municipal de Educação, nomeados em virtude de aprovação em Concurso Público, com fundamento no artigo 43, da Lei Complementar n. 190, de 22 de dezembro de 2011 e Decreto n. 9.713, de 14 de agosto de 2006.

Cargo: Monitor de Alunos

Matrícula	Servidor	Início de Exercício	Data da Estabilidade	Processo n.
380428/03	Ana Paula Silva Santos	11/8/2015	12/8/2018	70371/2016-44

Cargo: Professor

Matrícula	Servidor	Início de Exercício	Data da Estabilidade	Processo n.
397898/01	Rosangela Aquino Ramires	27/1/2014	27/1/2017	92046/2014-25

CAMPO GRANDE-MS, 15 DE AGOSTO DE 2019.

IGOR BARRETO PEIXOTO
Secretário Adjunto de Gestão

RESOLUÇÃO "PE" SEGES n. 2.057, DE 15 DE AGOSTO DE 2019.

O SECRETÁRIO ADJUNTO DE GESTÃO, usando da competência que lhe foi atribuída pelo art. 1º, inciso III, da Resolução SEGES n. 117, de 16 de maio de 2018, resolve:

DECLARAR estável no serviço público municipal, o servidor relacionado no quadro abaixo, lotado na Secretaria Municipal de Cultura e Turismo, nomeado em virtude de aprovação em Concurso Público, com fundamento no artigo 43, da Lei Complementar n. 190, de 22 de dezembro de 2011 e Decreto n. 9.713, de 14 de agosto de 2006 (Processo n. 55782/2017-54).

Cargo: Profissional de Promoção Cultural

Matrícula	Servidor	Início de Exercício	Data da Estabilidade
383349/06	Adriano de Souza Ramos	9/5/2016	10/5/2019

CAMPO GRANDE-MS, 15 DE AGOSTO DE 2019.

IGOR BARRETO PEIXOTO
Secretário Adjunto de Gestão

RESOLUÇÃO "PE" SEGES n. 2.058, DE 15 DE AGOSTO DE 2019.

O SECRETÁRIO ADJUNTO DE GESTÃO, usando da competência que lhe foi atribuída pelo art. 1º, inciso III, da Resolução SEGES n. 117, de 16 de maio de 2018, resolve:

DECLARAR estáveis no serviço público municipal aos servidores relacionados no quadro abaixo, lotados na Secretaria Municipal de Saúde, nomeados em virtude de aprovação em Concurso Público, com fundamento no artigo 43, da Lei Complementar n. 190, de 22 de dezembro de 2011 e Decreto n. 9.713, de 14 de agosto de 2006.

Cargo: Enfermeiro

Matrícula	Servidor	Início de Exercício	Data da Estabilidade	Processo n.
396399/01	Alyne Lopes Belini	24/6/2013	29/11/2016	27863/2016-65

Cargo: Motorista de Veículos Pesados

Matrícula	Servidor	Início de Exercício	Data da Estabilidade	Processo n.
379505/03	Donizetti Aparecido Margarido	16/6/2010	17/6/2013	50949/2011-03

Cargo: Técnico de Enfermagem

Matrícula	Servidor	Início de Exercício	Data da Estabilidade	Processo n.
400222/01	Adriano Oliveira Souza	23/7/2014	24/7/2017	103250/2015-88
402386/01	Gabriela de Souza Vargas	14/8/2015	15/8/2018	41159/2016-14
400835/01	Jeane Karine Souza Maior	22/10/2014	25/10/2017	24244/2016-37
401096/01	Joilma de Oliveira Farias do Carmo	21/1/2015	18/11/2018	24248/2016-98
402403/01	Maria de Lourdes Soares	24/8/2015	25/8/2018	39114/2016-35
400679/01	Walter Malaquias Nogueira	26/9/2014	27/9/2017	21780/2016-17

CAMPO GRANDE-MS, 15 DE AGOSTO DE 2019.

IGOR BARRETO PEIXOTO
Secretário Adjunto de Gestão

DESPACHO DO SECRETÁRIO MUNICIPAL DE GESTÃO

ASSUNTO: Estabilidade de Gestante Contratada.

REQUERENTE:

Matrícula	Servidor	Cargo	Lotação
409381/01	Ana Carolina da Silva Denguez	Assistente de Educação Infantil	SEMED

PROCESSO: 41658/2019-19.

DECISÃO: Defiro o pedido, com fundamento na estabilidade gestante, nos termos do art. 10, inciso II, alínea "b" do Ato das Disposições Constitucionais Transitórias – ADCT.

CAMPO GRANDE-MS, 14 DE AGOSTO DE 2019.

AGENOR MATTIELLO
Secretário Municipal de Gestão

DESPACHO DO SECRETÁRIO MUNICIPAL DE GESTÃO

ASSUNTO: Pagamento de Auxílio Maternidade.

REQUERENTE:

Matrícula	Servidor	Cargo	Lotação
409381/01	Ana Carolina da Silva Denguez	Assistente de Educação Infantil	SEMED

PROCESSO: 41658/2019-19.

DECISÃO: Defiro o pedido, conforme Parecer ASJUR/SEGES n. 1.016/2019.

CAMPO GRANDE-MS, 14 DE AGOSTO DE 2019.

AGENOR MATTIELLO
Secretário Municipal de Gestão

DESPACHO DO SECRETÁRIO MUNICIPAL DE GESTÃO

ASSUNTO: Estabilidade de Gestante Contratada.

REQUERENTE:

Matrícula	Servidor	Cargo	Lotação
413265/01	Amanda da Anunciação	Auxiliar de Manutenção	SAS

PROCESSO: 57131/2019-89.

DECISÃO: Defiro o pedido, com fundamento na estabilidade gestante, nos termos do art. 10, inciso II, alínea "b" do Ato das Disposições Constitucionais Transitórias – ADCT.

CAMPO GRANDE-MS, 14 DE AGOSTO DE 2019.

AGENOR MATTIELLO
Secretário Municipal de Gestão

DESPACHO DO SECRETÁRIO MUNICIPAL DE GESTÃO

ASSUNTO: Pagamento de Auxílio Maternidade.

REQUERENTE:

Matrícula	Servidor	Cargo	Lotação
415085/01	Jheynnifer Kristianne Quil de Souza	Assistente de Educação Infantil	SEMED

PROCESSO: 74212/2019-25.

DECISÃO: Defiro o pedido, conforme Parecer ASJUR/SEGES n. 1.016/2019.

CAMPO GRANDE-MS, 14 DE AGOSTO DE 2019.

AGENOR MATTIELLO
Secretário Municipal de Gestão

DESPACHO DO SECRETÁRIO MUNICIPAL DE GESTÃO

ASSUNTO: Estabilidade de Gestante Convocada.

REQUERENTE:

Matrícula	Servidor	Cargo	Lotação
411129/03	Vanessa Aparecida da Silva Sá	Professor	SEMED

PROCESSO: 49806/2019-06.

DECISÃO: Defiro o pedido, com fundamento na estabilidade gestante, nos termos do art. 10, inciso II, alínea "b" do Ato das Disposições Constitucionais Transitórias – ADCT.

CAMPO GRANDE-MS, 14 DE AGOSTO DE 2019.

AGENOR MATTIELLO
Secretário Municipal de Gestão

DESPACHO DO SECRETÁRIO MUNICIPAL DE GESTÃO

ASSUNTO: Estabilidade de Gestante Convocada.

REQUERENTE:

Matrícula	Servidor	Cargo	Lotação
398774/25	Dryely Karine Severino Correia	Professor	SEMED
398774/26			

PROCESSO: 58079/2019-04.

DECISÃO: Defiro o pedido, com fundamento na estabilidade gestante, nos termos do art. 10, inciso II, alínea "b" do Ato das Disposições Constitucionais Transitórias – ADCT.

CAMPO GRANDE-MS, 14 DE AGOSTO DE 2019.

AGENOR MATTIELLO
Secretário Municipal de Gestão

DESPACHO DO SECRETÁRIO MUNICIPAL DE GESTÃO

ASSUNTO: Auxílio Transporte.

REQUERENTE:

Matrícula	Servidor	Cargo	Lotação
413002/01	Daniel Haranaka Funai	Agente Fiscal Sanitário	SESAU

PROCESSO: 7724/2019-59.

DECISÃO: Defiro o pedido, conforme parecer ASJUR/SEGES n. 965/2019.

CAMPO GRANDE-MS, 14 DE AGOSTO DE 2019.

AGENOR MATTIELLO
Secretário Municipal de Gestão

DESPACHO DO SECRETÁRIO MUNICIPAL DE GESTÃO

ASSUNTO: Estabilidade de Gestante Convocada.

REQUERENTE:

Matrícula	Servidor	Cargo	Lotação
402295/02	Josiane Ferreira Antunes Alves	Advogado	SAS

PROCESSO: 57128/2019-74.

DECISÃO: Defiro o pedido, com fundamento na estabilidade gestante, nos termos do art. 10, inciso II, alínea "b" do Ato das Disposições Constitucionais Transitórias – ADCT.

CAMPO GRANDE-MS, 14 DE AGOSTO DE 2019.

AGENOR MATTIELLO
Secretário Municipal de Gestão

DESPACHO DO SECRETÁRIO MUNICIPAL DE GESTÃO

ASSUNTO: Pagamento de Auxílio Maternidade.

REQUERENTE:

Matrícula	Servidor	Cargo	Lotação
402295/02	Josiane Ferreira Antunes Alves	Advogado	SAS

PROCESSO: 57128/2019-74.

DECISÃO: Defiro o pedido, conforme Parecer ASJUR/SEGES n. 988/2019.

CAMPO GRANDE-MS, 14 DE AGOSTO DE 2019.

AGENOR MATTIELLO
Secretário Municipal de Gestão

DESPACHO DO SECRETÁRIO MUNICIPAL DE GESTÃO

ASSUNTO: Estabilidade de Gestante Contratada.

REQUERENTE:

Matrícula	Servidor	Cargo	Lotação
411662/01	Pamila Patrícia Roberto dos Santos	Assistente de Educação Infantil	SEMED

PROCESSO: 54992/2019-23.

DECISÃO: Defiro o pedido, com fundamento na estabilidade gestante, nos termos do art. 10, inciso II, alínea "b" do Ato das Disposições Constitucionais Transitórias – ADCT.

CAMPO GRANDE-MS, 14 DE AGOSTO DE 2019.

AGENOR MATTIELLO
Secretário Municipal de Gestão

DESPACHO DO SECRETÁRIO MUNICIPAL DE GESTÃO

ASSUNTO: Estabilidade de Gestante Convocada.

REQUERENTE:

Matrícula	Servidor	Cargo	Lotação
411348/03	Dreyzzy Floriza Souza dos Santos	Professor	SEMED

PROCESSO: 64752/2019-46.

DECISÃO: Defiro o pedido, com fundamento na estabilidade gestante, nos termos do art. 10, inciso II, alínea "b" do Ato das Disposições Constitucionais Transitórias – ADCT.

CAMPO GRANDE-MS, 14 DE AGOSTO DE 2019.

AGENOR MATTIELLO
Secretário Municipal de Gestão

DESPACHO DO SECRETÁRIO MUNICIPAL DE GESTÃO

ASSUNTO: Estabilidade de Gestante Contratada.

REQUERENTE:

Matrícula	Servidor	Cargo	Lotação
413799/01	Janaína Ferreira Rocha	Técnico em Radiologia	SESAU

PROCESSO: 65307/2019-49.

DECISÃO: Defiro o pedido, com fundamento na estabilidade gestante, nos termos do art. 10, inciso II, alínea "b" do Ato das Disposições Constitucionais Transitórias – ADCT.

CAMPO GRANDE-MS, 14 DE AGOSTO DE 2019.

AGENOR MATTIELLO
Secretário Municipal de Gestão

DESPACHO DO SECRETÁRIO MUNICIPAL DE GESTÃO

ASSUNTO: Estabilidade de Gestante Convocada.

REQUERENTE:

Matrícula	Servidor	Cargo	Lotação
399653/10	Andréia Martinez Figueiredo	Professor	SEMED
399653/11			

PROCESSO: 49953/2019-22.

DECISÃO: Defiro o pedido, com fundamento na estabilidade gestante, nos termos do art. 10, inciso II, alínea "b" do Ato das Disposições Constitucionais Transitórias – ADCT.

CAMPO GRANDE-MS, 14 DE AGOSTO DE 2019.

AGENOR MATTIELLO
Secretário Municipal de Gestão

DESPACHO DO SECRETÁRIO MUNICIPAL DE GESTÃO

ASSUNTO: Estabilidade de Gestante Convocada.

REQUERENTE:

Matrícula	Servidor	Cargo	Lotação
386748/24	Edlene da Rosa Granja	Professor	SEMED
386748/25			

PROCESSO: 53975/2019-79.

DECISÃO: Defiro o pedido, com fundamento na estabilidade gestante, nos termos do art. 10, inciso II, alínea "b" do Ato das Disposições Constitucionais Transitórias - ADCT.

CAMPO GRANDE-MS, 14 DE AGOSTO DE 2019.

AGENOR MATTIELLO
Secretário Municipal de Gestão

DESPACHO DO SECRETÁRIO MUNICIPAL DE GESTÃO

ASSUNTO: Aposentadoria Voluntária.

REQUERENTE:

Matrícula	Servidor	Cargo	Lotação
210854/02	Marisa Balbuena	Auxiliar em Saúde Bucal	SESAU

PROCESSO: 43547/2019-29

DECISÃO: Indefiro o pedido da Aposentadoria Especial nos moldes da Súmula vinculante nº 33, por falta de amparo legal.

CAMPO GRANDE-MS, 14 DE AGOSTO DE 2019.

AGENOR MATTIELLO
Secretário Municipal de Gestão

Extrato n. 383/2019

EXTRATO DE CONTRATO DE TRABALHO POR TEMPO DETERMINADO

CONTRATANTE: PREFEITURA MUNICIPAL DE CAMPO GRANDE-MS REPRESENTADA PELO SECRETÁRIO MUNICIPAL DE GESTÃO.

PROCESSO n.: 55307/2019-12.

CONTRATADO(A)	PERÍODO
Marcos Pereira Sandim	1º/9/2019 a 31/7/2020

CAMPO GRANDE-MS, 13 DE AGOSTO DE 2019.

AGENOR MATTIELLO
Secretário Municipal de Gestão

Extrato n. 388/2019

EXTRATO DE PRORROGAÇÃO DE CONTRATO DE TRABALHO POR TEMPO DETERMINADO.

PROCESSO n.: 61822/2018-32.

CONTRATANTE: PREFEITURA MUNICIPAL DE CAMPO GRANDE-MS REPRESENTADA PELO SECRETÁRIO MUNICIPAL DE GESTÃO.

FUNÇÃO: ASSISTENTE SOCIAL

MATRÍCULA	CONTRATADOS	PERÍODO
391882/02	Ana Carolina Trevisan Vasconcelos Grando	1º/9/2019 a 31/8/2020
413704/01	Caroline Monteiro Cuellar	1º/9/2019 a 31/8/2020
377031/03	Daniela da Silva Moreira	1º/9/2019 a 31/8/2020
413775/01	Denise Lourenço de Freitas Gomes	1º/9/2019 a 31/8/2020
391855/04	Diony Basílio de Souza Brandão	1º/9/2019 a 31/8/2020
413202/01	Elenice Biagi de Amorim	1º/9/2019 a 31/8/2020
413777/01	Eva Silva Camargos	1º/9/2019 a 31/8/2020
413372/01	Helena Marques de Mattos	1º/9/2019 a 31/8/2020
413821/01	Katerin Sabrina Gomez Fernandes	1º/9/2019 a 31/8/2020
412940/01	Maria Pereira Torres Silva	1º/9/2019 a 31/8/2020
413778/01	Marlene do Nascimento London	1º/9/2019 a 31/8/2020
395990/02	Roselaine de Souza	1º/9/2019 a 31/8/2020
383624/03	Rosimeire Silverio Moreira	1º/9/2019 a 31/8/2020
164399/06	Sônia Maria de Lima	1º/9/2019 a 31/8/2020

FUNÇÃO: FARMACÊUTICO

MATRÍCULA	CONTRATADOS	PERÍODO
412951/01	Bianca Vieira dos Santos Selles	1º/9/2019 a 31/8/2020
413194/01	Fabiola Brandão dos Santos	1º/9/2019 a 31/8/2020
412945/01	Lucélia Cristina Nogueira	1º/9/2019 a 31/8/2020
413192/01	Shara Prado Benevides	1º/9/2019 a 31/8/2020
398372/01	Vânia Maria de Queiroz	1º/9/2019 a 31/8/2020

FUNÇÃO: TÉCNICO DE ENFERMAGEM

MATRÍCULA	CONTRATADOS	PERÍODO
403599/02	Andrea Santos Borges	1º/9/2019 a 31/8/2020
413861/01	Adriana Nogueira da Silva	1º/9/2019 a 31/8/2020
413809/01	Adriana Pereira de Souza	1º/9/2019 a 31/8/2020
413811/01	Adriana Viana de Moraes	1º/9/2019 a 31/8/2020
389430/02	Alessandra Barreto de Oliveira	1º/9/2019 a 31/8/2020
413824/01	Alexandre Adriaio Brianezi	1º/9/2019 a 31/8/2020
414098/01	Alexsandra da Silva Santana Ramos	1º/9/2019 a 31/8/2020
415102/01	Ana Carolina Garcia	1º/9/2019 a 31/8/2020
403599/02	Andrea Santos Borges	1º/9/2019 a 31/8/2020
409821/02	Aparecida Pereira Rodrigues Ximenes	1º/9/2019 a 31/8/2020
413827/01	Aparecida Simone Moreira	1º/9/2019 a 31/8/2020

413813/01	Bruna Soares de Lima Oliveira de Mendonça	1º/9/2019 a 31/8/2020
415106/01	Carlos David Maciel Rocha	1º/9/2019 a 31/8/2020
414024/01	Celma Leite Schaustz	1º/9/2019 a 31/8/2020
414037/01	Charles Cristiano Barbosa Pinho	1º/9/2019 a 31/8/2020
413808/01	Claudiane Brito da Silva	1º/9/2019 a 31/8/2020
413431/01	Clementina Assis	1º/9/2019 a 31/8/2020
395033/02	Clotilde Candido Figueiredo Barbosa	1º/9/2019 a 31/8/2020
413830/01	Daniele Cristina Bogado de Campos Pires	1º/9/2019 a 31/8/2020
403665/02	Daniely Karfan Silva	1º/9/2019 a 31/8/2020
413864/01	Edineia Oliveira Lourenco Van Der Lan	1º/9/2019 a 31/8/2020
413865/01	Edivania Ronto Bibiano	1º/9/2019 a 31/8/2020
413831/01	Elaine Cristina da Silveira	1º/9/2019 a 31/8/2020
415073/01	Eliane Lourdes da Silva Fernandes	1º/9/2019 a 31/8/2020
398211/02	Elisangela Maria de Jesus	1º/9/2019 a 31/8/2020
413832/01	Erika Aparecida da Silva Lopes	1º/9/2019 a 31/8/2020
395174/02	Eudes Rezende	1º/9/2019 a 31/8/2020
412999/01	Fabiane Evellyn Rodrigues	1º/9/2019 a 31/8/2020
413833/01	Fernando da Silva Sylverio	1º/9/2019 a 31/8/2020
395014/03	Gerson Ornelas Vianna	1º/9/2019 a 31/8/2020
414026/01	Gleice Kelly Rodrigues da Silva	1º/9/2019 a 31/8/2020
413838/01	Helena Fernandes de Santana	1º/9/2019 a 31/8/2020
415224/01	Izabel Cristina Lopes de Ataiades	1º/9/2019 a 31/8/2020
415113/01	Jaciende Mariana Gonçalves Velasques	1º/9/2019 a 31/8/2020
413840/01	Jamaica da Silva Vilela	1º/9/2019 a 31/8/2020
413873/01	Janaina Aparecida da Silva Gomes	1º/9/2019 a 31/8/2020
403944/02	Janaina Rojas	1º/9/2019 a 31/8/2020
413839/01	Jean Carlos de Arruda Pereira	1º/9/2019 a 31/8/2020
414018/01	Jeissiane Campanhans da Silva	1º/9/2019 a 31/8/2020
412743/02	Joaquim Jose da Silva	1º/9/2019 a 31/8/2020
413869/01	Josayne Cristina dos Santos Silva	1º/9/2019 a 31/8/2020
413837/01	Josiana de Souza Braga de Oliveira	1º/9/2019 a 31/8/2020
415071/01	Juliano Molina Oliveira	1º/9/2019 a 31/8/2020
404086/02	Layane Mendes Cezarino Colecta	1º/9/2019 a 31/8/2020
374785/01	Liara Freitas Celestino	1º/9/2019 a 31/8/2020
413849/01	Lilian Rose de Araujo Silva	1º/9/2019 a 31/8/2020
397031/02	Liziane de Moura Staine	1º/9/2019 a 31/8/2020
380375/03	Lorival Menezes da Silva	1º/9/2019 a 31/8/2020
415078/01	Luciana Maria Rocha	1º/9/2019 a 31/8/2020
384235/03	Lucio Mauro Vieira de Oliveira	1º/9/2019 a 31/8/2020
395052/03	Marcia Barbosa da Silva	1º/9/2019 a 31/8/2020
413835/01	Marcia dos Santos Camargo	1º/9/2019 a 31/8/2020
395186/03	Marcia Regina Soares da Rosa Porto	1º/9/2019 a 31/8/2020
412859/01	Marcilene Jisele Coelho	1º/9/2019 a 31/8/2020
413531/01	Maria Cardoso Monteiro	1º/9/2019 a 31/8/2020
403677/02	Maria Eugênia Collatto	1º/9/2019 a 31/8/2020
389040/02	Maria Jose de Jesus Santos	1º/9/2019 a 31/8/2020
413845/01	Marleide Gomes de Pinho	1º/9/2019 a 31/8/2020
415067/01	Milene Alviço Gomes	1º/9/2019 a 31/8/2020
414001/01	Nátali Cavalcante da Silva	1º/9/2019 a 31/8/2020
415082/01	Neuza da Silva Souza	1º/9/2019 a 31/8/2020
415119/01	Osni Martins Malaquias	1º/9/2019 a 31/8/2020
415117/01	Raquel Camargo da Silva Pereira	1º/9/2019 a 31/8/2020
398183/03	Raquel Soares	1º/9/2019 a 31/8/2020
413843/01	Rayrah Cristiane Lima Fernandes	1º/9/2019 a 31/8/2020
412860/01	Regina de Araujo dos Santos	1º/9/2019 a 31/8/2020
413678/01	Rogério Alves de Oliveira	1º/9/2019 a 31/8/2020
415069/01	Rosana Saturnino da Silva	1º/9/2019 a 31/8/2020
414003/01	Rosimeire Pereira Coêlho Lopes	1º/9/2019 a 31/8/2020
415065/01	Samira de Melo Pereira	1º/9/2019 a 31/8/2020
413850/01	Selma Sales Colares	1º/9/2019 a 31/8/2020
415063/01	Simone Manzoni	1º/9/2019 a 31/8/2020
397641/03	Solange Cristina Machado Zanatto	1º/9/2019 a 31/8/2020
413841/01	Solange Oliveira Melo	1º/9/2019 a 31/8/2020
374362/03	Sueli Santos Ferreira	1º/9/2019 a 31/8/2020
413852/01	Talita Mirela Camargo de Melo	1º/9/2019 a 31/8/2020
413851/01	Valcira Alves de Mendonca Goveia	1º/9/2019 a 31/8/2020
413802/01	Vera Lucia Oliveira da Silva	1º/9/2019 a 31/8/2020
413855/01	Vilma Felix de Barros	1º/9/2019 a 31/8/2020

FUNÇÃO: TÉCNICO EM LABORATÓRIO

MATRÍCULA	CONTRATADOS	PERÍODO
403655/02	Adriana Josefina Talgatti	1º/9/2019 A 31/8/2020
389424/05	Maria Mendonça de Souza Farias	1º/9/2019 A 31/8/2020

CAMPO GRANDE-MS, 13 DE AGOSTO DE 2019.

AGENOR MATTIELLO
Secretário Municipal de Gestão

Extrato n. 400/2019

EXTRATO DE CONTRATO DE TRABALHO POR TEMPO DETERMINADO

PROCESSO n.: 65966/2017-13.

CONTRATANTE: PREFEITURA MUNICIPAL DE CAMPO GRANDE-MS REPRESENTADA PELO SECRETÁRIO MUNICIPAL DE GESTÃO.

Função: Agente de Patrimônio

CONTRATADO	PERÍODO
Fábio Francisco de Azevedo	1º/8/2019 a 31/1/2020

CAMPO GRANDE-MS, 13 DE AGOSTO DE 2019.

AGENOR MATTIELLO
Secretário Municipal de Gestão

Extrato n. 418/2019

EXTRATO DE CONTRATO DE TRABALHO POR TEMPO DETERMINADO

PROCESSO n.: 18495/2109-25.

CONTRATANTE: PREFEITURA MUNICIPAL DE CAMPO GRANDE-MS REPRESENTADA PELO SECRETÁRIO MUNICIPAL DE GESTÃO.

Função: Merendeiro

CONTRATADO	PERÍODO
Ana Maria de Souza Correa	1º/8/2019 a 31/7/2020
Angela Aparecida Batista Pompeu	1º/8/2019 a 31/7/2020
Aroncina Rodrigues de Souza	5/8/2019 a 31/7/2020
Catarina Carola	2/8/2019 a 31/7/2020
Clara Menezes	1º/8/2019 a 31/7/2020
Eliane Santos de Souza	2/8/2019 a 31/7/2020
Jarmeny Gil	5/8/2019 a 31/7/2020
Leda Coelho Ramos	1º/8/2019 a 31/7/2020
Marlene Casimiro da Silva	2/8/2019 a 31/7/2020
Noemia Maria da Conceição Dos Santos	1º/8/2019 a 31/7/2020
Pertriz Serejo	2/8/2019 a 31/7/2020
Ramona Benites	2/8/2019 a 31/7/2020
Simone Araujo Franco	1º/8/2019 a 31/7/2020
Simone Vilagra Teixeira	2/8/2019 a 31/7/2020
Sirlene Jaimes da Silva	1º/8/2019 a 31/7/2020
Thaisnara de Moraes Romero	2/8/2019 a 31/7/2020

CAMPO GRANDE-MS, 13 DE AGOSTO DE 2019.

AGENOR MATTIELLO
Secretário Municipal de Gestão

Extrato n. 419/2019

EXTRATO DE CONTRATO DE TRABALHO POR TEMPO DETERMINADO

PROCESSO n.: 55307/219-12.

CONTRATANTE: PREFEITURA MUNICIPAL DE CAMPO GRANDE-MS REPRESENTADA PELO SECRETÁRIO MUNICIPAL DE GESTÃO.

Função: Técnico de Atividades Socioculturais

CONTRATADO	PERÍODO
Ubiaraci Silva das Neves	24/7/2019 a 31/7/2020
Yenon Costa Marques	24/7/2019 a 31/7/2020

CAMPO GRANDE-MS, 13 DE AGOSTO DE 2019.

AGENOR MATTIELLO
Secretário Municipal de Gestão

Extrato n. 420/2019

EXTRATO DE CONTRATO DE TRABALHO POR TEMPO DETERMINADO

PROCESSO n.: 96601/2018-30.

CONTRATANTE: PREFEITURA MUNICIPAL DE CAMPO GRANDE-MS REPRESENTADA PELO SECRETÁRIO MUNICIPAL DE GESTÃO.

Função: Assistente de Educação Infantil - SEMED

CONTRATADA	PERÍODO
Jaqueline Aldavez de Oliveira	15/7/2019 a 29/2/2020

CAMPO GRANDE-MS, 13 DE AGOSTO DE 2019.

AGENOR MATTIELLO
Secretário Municipal de Gestão

Extrato n. 421/2019

EXTRATO DE CONTRATO DE TRABALHO POR TEMPO DETERMINADO

PROCESSO n.: 50975/2018-81.

CONTRATANTE: PREFEITURA MUNICIPAL DE CAMPO GRANDE-MS REPRESENTADA

PELO SECRETÁRIO MUNICIPAL DE GESTÃO.

Função: Cuidador Social

CONTRATADA	PERÍODO
Paulo Roberto Moreira	3/8/2019 a 17/7/2020
Palimércio Benites Arcanjo	30/7/2019 a 17/7/2020

Função: Educador Social

CONTRATADA	PERÍODO
Katyelen Souza	5/8/2019 a 17/7/2020

CAMPO GRANDE-MS, 13 DE AGOSTO DE 2019.

AGENOR MATTIELLO
Secretário Municipal de Gestão

Extrato n. 424/2019

EXTRATO DE CONTRATO DE TRABALHO POR TEMPO DETERMINADO

PROCESSO n.: 55307/2019-12.

CONTRATANTE: PREFEITURA MUNICIPAL DE CAMPO GRANDE-MS REPRESENTADA PELO SECRETÁRIO MUNICIPAL DE GESTÃO.

Função: Técnico de Atividades Socioculturais

CONTRATADO(A)	PERÍODO
Allex Prado Vieira	24/7/2019 a 31/7/2020
Emerson Soyza Brandão	24/7/2019 a 31/7/2020

CAMPO GRANDE-MS, 13 DE AGOSTO DE 2019.

AGENOR MATTIELLO
Secretário Municipal de Gestão

Extrato n. 425/2019

EXTRATO DE CONTRATO DE TRABALHO POR TEMPO DETERMINADO

PROCESSO n.: 18495/2019-25.

CONTRATANTE: PREFEITURA MUNICIPAL DE CAMPO GRANDE-MS REPRESENTADA PELO SECRETÁRIO MUNICIPAL DE GESTÃO.

Função: Merendeiro

CONTRATADO	PERÍODO
Ianir de Lima	2/8/2019 a 31/7/2020
Rosana Rondon de Andréa	1º/8/2019 a 31/7/2020

CAMPO GRANDE-MS, 13 DE AGOSTO DE 2019.

AGENOR MATTIELLO
Secretário Municipal de Gestão

Extrato n. 426/2019

EXTRATO DE CONTRATO DE TRABALHO POR TEMPO DETERMINADO

PROCESSO n.: 50975/2018-81.

CONTRATANTE: PREFEITURA MUNICIPAL DE CAMPO GRANDE-MS REPRESENTADA PELO SECRETÁRIO MUNICIPAL DE GESTÃO.

Função: Cuidador Social

CONTRATADO(A)	PERÍODO
Adjane Leandro de Souza	3/8/2019 a 17/7/2020
Eliete dos Santos Macedo	30/7/2019 a 17/7/2020
Nadir Dias de Oliveira	31/7/2019 a 17/7/2020
Eva Jaqueline Ferreira Barbosa	31/7/2019 a 17/7/2020

Função: Educador Social

CONTRATADO(A)	PERÍODO
Elaine Cristine Luz Santos de Moura	30/7/2019 a 17/7/2020
Jean Marcel Cedron de Souza	30/7/2019 a 17/7/2020
Jolmir Marcel Cedron de Souza	30/7/2019 a 17/7/2020
Josiane Meira Leite	2/8/2019 a 17/7/2020

CAMPO GRANDE-MS, 13 DE AGOSTO DE 2019.

AGENOR MATTIELLO
Secretário Municipal de Gestão

Extrato n. 430/2019

EXTRATO DE CONTRATO DE TRABALHO POR TEMPO DETERMINADO

PROCESSO n.: 67216/2018-85.

CONTRATANTE: PREFEITURA MUNICIPAL DE CAMPO GRANDE-MS REPRESENTADA PELO SECRETÁRIO MUNICIPAL DE GESTÃO.

Função: Técnico em Radiologia

CONTRATADO(A)	PERÍODO	EM SUBSTITUIÇÃO
Nelson de Souza Aguilera	6/8/2019 a 30/9/2019	Janaina Ferreira Rocha

CAMPO GRANDE-MS, 13 DE AGOSTO DE 2019.

AGENOR MATTIELLO
Secretário Municipal de Gestão

Extrato n. 432/2019

EXTRATO DE CONTRATO DE TRABALHO POR TEMPO DETERMINADO

PROCESSO n.: 15567/2019-28.

CONTRATANTE: PREFEITURA MUNICIPAL DE CAMPO GRANDE-MS REPRESENTADA PELO SECRETÁRIO MUNICIPAL DE GESTÃO.

Função: Pedreiro

CONTRATADO(A)	PERÍODO
Acir Flores da Silva	9/8/2019 a 10/6/2020

CAMPO GRANDE-MS, 13 DE AGOSTO DE 2019.

AGENOR MATTIELLO
Secretário Municipal de Gestão

Extrato n. 433/2019

EXTRATO DE CONTRATO DE TRABALHO POR TEMPO DETERMINADO

PROCESSO n.: 24931/2018-79.

CONTRATANTE: PREFEITURA MUNICIPAL DE CAMPO GRANDE-MS REPRESENTADA PELO SECRETÁRIO MUNICIPAL DE GESTÃO.

Função: Operador de Telemarketing

CONTRATADO	PERÍODO
Gislaine Elias de Souza	9/8/2019 a 31/5/2020
Sheila Araújo da Cruz	9/8/2019 a 31/5/2020

CAMPO GRANDE-MS, 13 DE AGOSTO DE 2019.

AGENOR MATTIELLO
Secretário Municipal de Gestão

Extrato n. 434/2019

EXTRATO DE CONTRATO DE TRABALHO POR TEMPO DETERMINADO

PROCESSO n.: 61822/2018-22.

CONTRATANTE: PREFEITURA MUNICIPAL DE CAMPO GRANDE-MS REPRESENTADA PELO SECRETÁRIO MUNICIPAL DE GESTÃO.

Função: Técnico de Enfermagem

CONTRATADO(A)	PERÍODO	EM SUBSTITUIÇÃO
Renata Martins de Castro	5/8/2019 a 31/8/2020	Gustavo Silva Fagundes

CAMPO GRANDE-MS, 13 DE AGOSTO DE 2019.

AGENOR MATTIELLO
Secretário Municipal de Gestão

Extrato n. 437/2019

EXTRATO DE CONTRATO DE TRABALHO POR TEMPO DETERMINADO

PROCESSO n.: 55307/2019-12.

CONTRATANTE: PREFEITURA MUNICIPAL DE CAMPO GRANDE-MS REPRESENTADA PELO SECRETÁRIO MUNICIPAL DE GESTÃO.

Função: Técnico de Atividades Socioculturais

CONTRATADO(A)	PERÍODO
Aislan Felício Miranda	24/7/2019 a 31/7/2020

CAMPO GRANDE-MS, 13 DE AGOSTO DE 2019.

AGENOR MATTIELLO
Secretário Municipal de Gestão

Extrato n. 443/2019

EXTRATO DE CONTRATO DE TRABALHO POR TEMPO DETERMINADO

PROCESSO n.: 18495/2019-25.

CONTRATANTE: PREFEITURA MUNICIPAL DE CAMPO GRANDE-MS REPRESENTADA PELO SECRETÁRIO MUNICIPAL DE GESTÃO.

Função: Merendeiro

CONTRATADO	PERÍODO
Rodrigo Martins Batista dos Santos	2/8/2019 a 31/7/2020

CAMPO GRANDE-MS, 13 DE AGOSTO DE 2019.

AGENOR MATTIELLO
Secretário Municipal de Gestão

REPUBLICA-SE POR CONSTAR INCORREÇÃO NO ORIGINAL PUBLICADO NO DIOGRANDE n. 5.653, DE 14 DE AGOSTO DE 2019.

APOSTILA DA SECRETARIA MUNICIPAL DE GESTÃO

No Decreto "PE" n. 1.012, de 11 de maio de 2018, publicado no DIOGRANDE n. 5.230, de 14 de maio de 2018, que nomeou SAMUEL ROCHA DOS SANTOS, no cargo em comissão de Assessor Governamental IV, símbolo DCA-9, foi feita a seguinte apostila, com efeito a partir de 1º de setembro de 2019:

ONDE CONSTOU: "... na Secretaria Municipal de Cultura e Turismo,..."

PASSE A CONSTAR: "... na Subsecretaria de Políticas para a Juventude,..."

CAMPO GRANDE-MS, 13 DE AGOSTO DE 2019.

AGENOR MATTIELLO
Secretário Municipal de Gestão

APOSTILA DA SECRETARIA MUNICIPAL DE GESTÃO

No Decreto "PE" n. 112, de 25 de janeiro de 2017, publicado no DIOGRANDE n. 4.785, de 25 de janeiro de 2017, na parte que nomeou ANDREIA DINIZ FAVIERI, matrícula n. 404846/01, no cargo em comissão de Gestor de Processo, símbolo DCA-8, foi feita a seguinte apostila, com efeito a contar de 1º de agosto de 2019 (Ofício n. 675/GEP/CGM/2019):

ONDE CONSTOU: "... na Controladoria-Geral de Fiscalização e Transparência,..."

PASSE A CONSTAR: "... na Secretaria Municipal de Governo e Relações Institucionais,..."

CAMPO GRANDE-MS, 13 DE AGOSTO DE 2019.

AGENOR MATTIELLO
Secretário Municipal de Gestão

APOSTILA DA SECRETARIA MUNICIPAL DE GESTÃO

No Decreto "PE" n. 2.065, de 7 de agosto de 2019, publicado no DIOGRANDE n. 5.647, de 8 de agosto de 2019, que revogou a designação de DIRCEU DOS SANTOS, matrícula n. 401911/03, foi feita a seguinte apostila (Ofício n. 2.851/GEAD/SEMADUR/2019):

ONDE CONSTOU: "... com efeito a contar de 10 de junho de 2019."

PASSE A CONSTAR: "... com efeito a partir de 1º de setembro de 2019."

CAMPO GRANDE-MS, 13 DE AGOSTO DE 2019.

AGENOR MATTIELLO
Secretário Municipal de Gestão

APOSTILA DA SECRETARIA MUNICIPAL DE GESTÃO

No Decreto "PE" n. 2.066, de 7 de agosto de 2019, publicado no DIOGRANDE n. 5.647, de 8 de agosto de 2019, que designou DIRCEU DOS SANTOS, matrícula n. 401911, para desempenhar a Função de Atividades de Assistência e Assessoramento Superior, símbolo FAS-01, foi feita a seguinte apostila (Ofício n. 2.851/GEAD/SEMADUR/2019):

ONDE CONSTOU: "... com efeito a contar de 10 de junho de 2019."

PASSE A CONSTAR: "... com efeito a partir de 1º de setembro de 2019."

CAMPO GRANDE-MS, 13 DE AGOSTO DE 2019.

AGENOR MATTIELLO
Secretário Municipal de Gestão

APOSTILA DA SECRETARIA MUNICIPAL DE GESTÃO

No Decreto "PE" n. 1.622, de 17 de abril de 2017, publicado no DIOGRANDE n. 4.863, de 18 de abril de 2017, que nomeou SIVANILDO PEREIRA ALVES, matrícula n. 406109, no cargo em comissão de Gestor de Processo, símbolo DCA-8, foi feita a seguinte apostila, com efeito a contar de 1º de agosto de 2019.

ONDE CONSTOU: "... na Secretaria Municipal de Governo e Relações Institucionais,..."

PASSE A CONSTAR: "... no Gabinete do Prefeito,..."

CAMPO GRANDE-MS, 14 DE AGOSTO DE 2019.

AGENOR MATTIELLO
Secretário Municipal de Gestão

APOSTILA DA SECRETARIA MUNICIPAL DE GESTÃO

No Decreto "PE" n. 2.093, de 13 de agosto de 2019, publicado no DIOGRANDE n. 5.653, de 14 de agosto de 2019, que nomeou ROBERTO FUNAI, matrícula n. 402365, para exercer o cargo em comissão de Direção e Assessoramento, símbolo DTI-06, na Agência Municipal de Tecnologia da Informação e Inovação, foi feita a seguinte apostila:

ONDE CONSTOU: "... no percentual de noventa por cento,..."

PASSE A CONSTAR: "... no percentual de cem por cento,..."

CAMPO GRANDE-MS, 14 DE AGOSTO DE 2019.

AGENOR MATTIELLO
Secretário Municipal de Gestão

SECRETARIA MUNICIPAL DE INFRAESTRUTURA E SERVIÇOS PÚBLICOS

RESOLUÇÃO "PE" SISEP N. 14, DE 12 DE AGOSTO DE 2019.

O SECRETÁRIO MUNICIPAL DE INFRAESTRUTURA E SERVIÇOS PÚBLICOS, usando da competência que lhe foi atribuída pelo art. 4º, inciso X, alínea "d", do Decreto n. 11.247, de 24 de junho de 2010, resolve:

AUTORIZA a licença-maternidade para a servidora **Jacqueline Luiza Flamarin Ferraz** matrícula n. 404877/03, ocupante do cargo de em comissão Assessor Governamental I, Símbolo DCA-5, lotada na Secretaria Municipal de Infraestrutura e Serviços Públicos, por 120 dias, correspondente ao período de 02 de junho de 2019 a 29 de setembro de 2019, em conformidade ao Art. 155 da Lei complementar n. 190, de 22 de dezembro de 2011.

CAMPO GRANDE-MS, 12 DE AGOSTO DE 2019.

Rudi Fiorese
Secretário Municipal de Infraestrutura e Serviços Públicos.

SECRETARIA MUNICIPAL DE DESENVOLVIMENTO ECONÔMICO E DE CIÊNCIA E TECNOLOGIA

RESOLUÇÃO "PE" SEDESC n. 52, 08 de Agosto de 2019.

O SECRETÁRIO MUNICIPAL DE DESENVOLVIMENTO ECONÔMICO E DE CIÊNCIA E TECNOLOGIA, no uso de suas atribuições legais, com fundamento nos artigos 67 e 73 da Lei n. 8.666/93, resolve:

DESIGNAR o servidor JONAS TOTOLA CARBAJAL, matrícula n. 373739/04, Gerente de Almoxarifado e Patrimônio na Secretaria Municipal de Desenvolvimento Econômico e de Ciência e Tecnologia, para exercer a função de **FISCAL DO CONTRATO**, no processo administrativo n. 64411/2019-25, celebrado entre o Município de Campo Grande/MS, com interveniência da SEDESC, e a Empresa Imagetech Tecnologia em Informática Ltda, referente à aquisição de equipamentos de informática, com efeito a partir da data da publicação.

CAMPO GRANDE-MS, 08 de Agosto de 2019.

HERBERT ASSUNÇÃO DE FREITAS
SECRETÁRIO MUNICIPAL DE DESENVOLVIMENTO ECONÔMICO E DE CIÊNCIA E TECNOLOGIA

RESOLUÇÃO "PE" SEDESC n. 53, 08 de Agosto de 2019.

O SECRETÁRIO MUNICIPAL DE DESENVOLVIMENTO ECONÔMICO E DE CIÊNCIA E TECNOLOGIA, no uso de suas atribuições legais, com fundamento nos artigos 67 e 73 da Lei n. 8.666/93, resolve:

DESIGNAR o servidor JONAS TOTOLA CARBAJAL, matrícula n. 373739/04, Gerente de Almoxarifado e Patrimônio na Secretaria Municipal de Desenvolvimento Econômico e de Ciência e Tecnologia, para exercer a função de **FISCAL DO CONTRATO**, no processo administrativo n. 64415/2019-86, celebrado entre o Município de Campo Grande/MS, com interveniência da SEDESC, e a Empresa Idealnet Produtos Eletrônicos e Teleinformática Ltda-Epp, referente à aquisição de equipamentos de informática, com efeito a partir da data da publicação.

CAMPO GRANDE-MS, 08 de Agosto de 2019.

HERBERT ASSUNÇÃO DE FREITAS
SECRETÁRIO MUNICIPAL DE DESENVOLVIMENTO ECONÔMICO E DE CIÊNCIA E TECNOLOGIA

SECRETARIA MUNICIPAL DE SAÚDE

RESOLUÇÃO "PE" SESAU n. 2.018, DE 15 DE AGOSTO DE 2019.

O SECRETÁRIO MUNICIPAL DE SAÚDE, usando da competência que lhe foi atribuída pelo art. 4º, inciso I, do Decreto n. 11.247, de 24 de junho de 2010, resolve:

LOTAR o servidor PAULO ROBERTO ALBERNAZ, matrícula 372147/05, ocupante do cargo de Médico, Referência 18, Classe "D", na Secretaria Municipal de Saúde, a contar de 17 de julho de 2019, no código 0104400120, Ação 4021, para fins de regularização funcional. (Ci n. 15.710/DAP/SESAU/2019).

CAMPO GRANDE-MS, 15 DE AGOSTO DE 2019.

JOSÉ MAURO PINTO DE CASTRO FILHO
Secretário Municipal de Saúde

RESOLUÇÃO "PE" SESAU n. 2.019, DE 15 DE AGOSTO DE 2019.

O SECRETÁRIO MUNICIPAL DE SAÚDE, usando da competência que lhe foi atribuída pelo art. 4º, inciso I, do Decreto n. 11.247, de 24 de junho de 2010, resolve:

LOTAR o servidor PAULO ROBERTO ALBERNAZ, matrícula 372147/14, ocupante do cargo de Médico, Referência 18, Classe "D", na Secretaria Municipal de Saúde, a contar de 17 de julho de 2019, no código 0104400120, Ação 4021, para fins de regularização funcional. (Ci n. 15.726/DIMED/SESAU/2019).

CAMPO GRANDE-MS, 15 DE AGOSTO DE 2019.

JOSÉ MAURO PINTO DE CASTRO FILHO
Secretário Municipal de Saúde

RESOLUÇÃO "PE" SESAU n. 2.020, DE 15 DE AGOSTO DE 2019.

O SECRETÁRIO MUNICIPAL DE SAÚDE, usando da competência que lhe foi atribuída pelo art. 4º, inciso X, alínea "a", do Decreto n. 11.247, de 24 de junho de 2010, resolve:

AUTORIZAR o registro da licença para tratamento de saúde dos servidores abaixo relacionados, lotados na Secretaria Municipal de Saúde, em conformidade com o art. 144, da Lei Complementar n. 190, de 22 de dezembro de 2011.

Matrícula	Servidor	Cargo	Dias	Período	Prorrogação
395107/01	Alessandro Ricci Bento	Motorista de Veículos Pesados	10	28/6 a 7/7/2018	Não
380120/01	Ana Maria Martins Custodio Cuissi	Enfermeiro	30	1º a 30/7/2018	Sim
399646/02	Ana Suzieli Garcia dos Santos	Auxiliar de Serviços Diversos	30	29/6 a 28/7/2018	Sim
384979/02	Andréia Geovana Tsalikis	Agente Comunitário de Saúde	90	30/5 a 27/8/2018	Sim
211281/03	Antonia Pereira de Araujo	Técnico de Enfermagem	60	28/6 a 26/8/2018	Sim
400143/01	Beatriz Tagarro da Silva	Técnico de Enfermagem	30	29/6 a 28/7/2018	Sim
378356/01	Bruna Alencar Leite Daige	Assistente Administrativo II	60	30/6 a 28/8/2018	Sim
389793/01	Bruno de Souza Demundo	Técnico de Enfermagem	60	30/6 a 28/8/2018	Não
394933/03	Carla Cristine Camargo Campaia	Assistente de Serviços de Saúde	10	2 a 11/7/2018	Não
404556/01	Daniele Ferreira Domingues Camara	Técnico em Radiologia	90	4/6 a 1º/9/2018	Sim
351393/01	Dayse Lima de Oliveira Alcântara	Enfermeiro	15	2 a 16/7/2018	Não
335304/04	Dirce Leuza Coronado	Agente Comunitário de Saúde	30	1º a 30/7/2018	Sim
400849/01	Doriedson Carrilho de Arantes	Técnico de Enfermagem	4	30/6 a 3/7/2018	Sim
123293/01	Ederly Aparecida Alves Francisco	Enfermeiro	90	29/6 a 26/9/2018	Sim
399525/01	Edilamar Lurdes Linhares Toniazzo	Odontólogo	30	4/7 a 2/8/2018	Sim
312576/04	Elaine Cristina Zarate Pereira	Agente Comunitário de Saúde	60	28/6 a 26/8/2018	Sim
380559/02	Elaine Ramos Alves	Assistente Administrativo II	30	29/6 a 28/7/2018	Sim
389037/01	Flaviana Ribeiro de Souza	Auxiliar em Saúde Bucal	30	29/6 a 28/7/2018	Sim
392981/02	Gleiciane Barbosa de Carvalho	Agente Comunitário de Saúde	23	28/6 a 20/7/2018	Não
403981/05	Hanzel Francisco	Médico	9	27/6 a 5/7/2018	Não
403981/06	Saborio Pena	Médico	9	27/6 a 5/7/2018	Não
192830/04	Iolete Ereno Maia	Auxiliar de Serviços Diversos	90	30/6 a 27/9/2018	Sim
262528/02	Jailson Carmono Lemos	Médico	90	4/6 a 1º/9/2018	Sim
202991/04	Jose Ribolis	Motorista	31	1º a 31/7/2018	Sim
400615/01	Keyla Aparecida da Rocha	Farmacêutico	15	2 a 16/7/2018	Não
290807/01	Liliana da Silva	Auxiliar Social I	31	1º a 31/7/2018	Sim
382095/01	Liliane Bastos Magalhães de Almeida	Enfermeiro	90	30/6 a 27/9/2018	Sim
393512/02	Luana de Farias Nascimento	Enfermeiro	60	29/6 a 27/8/2018	Sim
388725/01	Marcos Sampaio Costa	Profissional de Educação Física	15	1º a 15/7/2018	Não
362107/02	Maria Aparecida Resquin da Cruz	Auxiliar Social II	60	1º/7 a 29/8/2018	Não
399875/01	Matheus Cavalcante Brasil	Ajudante de Operação	60	4/7 a 1º/9/2018	Sim
383490/01	Milene Ruiz Ribeiro de Magalhães Amas	Técnico de Enfermagem	30	27/6 a 26/7/2018	Não
392831/01	Naldir Antunes de Freitas	Assistente de Serviços de Saúde	90	1º/7 a 28/9/2018	Sim

295981/01	Paulo Roberto Loureiro Pinheiro	Engenheiro	5	11 a 15/6/2018	Não
			60	4/8 a 2/10/2018	Sim
378780/03	Rosemare Gomes da Cunha	Agente de Combate a Endemias	12	2 a 13/7/2018	Sim
317004/02	Rosimeiry Barbosa Costa	Técnico de Enfermagem	60	1º/7 a 29/8/2018	Sim
406239/01	Rozalia Leite do Nascimento Cezario	Técnico de Enfermagem	30	9/7 a 7/8/2018	Sim
383675/01	Suzilene dos Santos Bernardes	Técnico de Enfermagem	10	20 a 29/6/2018	Não
329754/01	Valdete Ferreira da Cunha Viana	Auxiliar em Saúde Bucal	60	1º/7 a 29/8/2018	Sim

CAMPO GRANDE-MS, 15 DE AGOSTO DE 2019.**JOSÉ MAURO PINTO DE CASTRO FILHO**

Secretário Municipal de Saúde

RESOLUÇÃO "PE" SESAU n. 2.021, DE 15 DE AGOSTO DE 2019.

O SECRETÁRIO MUNICIPAL DE SAÚDE, usando da competência que lhe foi atribuída pelo art. 4º, inciso X, alínea "a", do Decreto n. 11.247, de 24 de junho de 2010, resolve:

AUTORIZAR o registro da licença para tratamento de saúde dos servidores abaixo relacionados, lotados na Secretaria Municipal de Saúde, em conformidade com o art. 144, da Lei Complementar n. 190, de 22 de dezembro de 2011.

Matrícula	Servidor	Cargo	Dias	Período	Prorrogação
380110/02	Adriana de Souza Xerem	Enfermeiro	7	2 a 8/7/2018	Não
396462/01	Aliane Joana Both	Assistente de Serviços de Saúde	7	2 a 8/7/2018	Sim
406749/01	Aline Oshiro Higa	Farmacêutico	60	30/6 a 28/8/2018	Sim
351130/01	Anapaula Mendes de Jonas	Terapeuta Ocupacional	11	3 a 13/7/2018	Não
377042/01	Anne Carolina de Andrade Pinto	Auxiliar em Saúde Bucal	7	1º a 7/7/2018	Não
380374/03	Carlos Alberto Toffoli	Agente de Combate a Endemias	5	2 a 6/7/2018	Sim
351644/04	Célia Antonia da Silva Benites	Agente Comunitário de Saúde	60	5/7 a 2/9/2018	Sim
400608/01	Dayane Amaral de Oliveira	Técnico de Enfermagem	90	9/7 a 6/10/2018	Sim
359475/03	Dayse Aparecida de Andrade	Auxiliar em Saúde Bucal	30	1º a 30/7/2018	Sim
393056/03	Débora Tamborin da Silva	Agente Comunitário de Saúde	15	2 a 16/7/2018	Não
381658/01	Edilda Canhete	Auxiliar em Saúde Bucal	30	2 a 31/7/2018	Não
400855/01	Edinilza dos Santos Rosa de Souza	Técnico de Enfermagem	60	2/7 a 30/8/2018	Não
411355/01	Edneia Regina Salomoni	Assistente Administrativo II	5	22 a 26/6/2018	Não
381603/01	Eliermes Cabral de Moraes	Agente de Saúde Pública	12	2 a 13/7/2018	Sim
380123/01	Elisângela Silva Pinho	Técnico de Enfermagem	30	4/7 a 2/8/2018	Sim
380148/01	Gleyce de Oliveira Alexandre	Farmacêutico	90	29/6 a 26/9/2018	Não
396704/02	Hellen Souza da Silva	Agente de Combate a Endemias	30	3/7 a 1º/8/2018	Não
193941/03	Iracema de Oliveira Caldeira	Técnico em Prótese Dentária	15	2 a 16/7/2018	Não
310514/02	Isa Tavares Barbosa	Enfermeiro	14	3 a 16/7/2018	Sim
302325/04	Iveth Agrinfo Fernandes Moreira de Oliveira	Agente de Combate a Endemias	10	2 a 11/7/2018	Não
396390/01	Joselea Pires Ferreira Bueno	Técnico de Enfermagem	30	28/6 a 27/7/2018	Sim
316210/04	Jucilene Correia Ferreira	Agente Comunitário de Saúde	31	2/7 a 1º/8/2018	Sim
400101/01	Juliana do Amaral Garcia Paino	Auxiliar em Saúde Bucal	60	1º/7 a 29/8/2018	Não
404560/01	Laís Nandara Barreiro dos Santos	Técnico em Radiologia	15	2 a 16/7/2018	Não
385396/01	Leila Aparecida Oliveira Pinheiro	Agente de Saúde Pública	30	1º a 30/7/2018	Sim
382563/01	Leiliane Lima Machado	Enfermeiro	40	2/7 a 10/8/2018	Não

399438/02	Luciana Aparecida dos Santos Souza	Agente Comunitário de Saúde	10	3 a 12/7/2018	Não
369829/01	Márcia Rejane Pereira Guterres Severo	Enfermeiro	30	30/6 a 29/7/2018	Sim
371704/03	Maria de Fátima Carneiro	Agente Comunitário de Saúde	30	2 a 31/7/2018	Não
368024/04	Martha Helena do Nascimento Boller	Agente Comunitário de Saúde	30	2 a 31/7/2018	Não
384895/01	Natalia Miguel de Souza	Agente de Saúde Pública	15	2 a 16/7/2018	Sim
353825/01	Orlando Chaves	Motorista	30	4/7 a 2/8/2018	Sim
389699/01	Renata Rosas Soares Nazário	Auxiliar em Saúde Bucal	30	2 a 31/7/2018	Sim
374332/01	Ronildo Brito Ribeiro	Assistente Administrativo II	20	3 a 22/7/2018	Sim
400816/01	Rosimeire Almeida dos Santos	Técnico de Enfermagem	15	28/6 a 12/7/2018	Não
377117/01	Silvana Regina Konradt	Farmacêutico-Bioquímico	120	8/7 a 4/11/2018	Sim
410776/01	Telma Pedrosa Nobre Limeira	Técnico de Enfermagem	4	3 a 6/7/2018	Não
390454/03	Thais Mara Gonçalves de Oliveira	Agente Comunitário de Saúde	30	23/6 a 22/7/2018	Sim
392947/02	Thiago Ribeiro dos Santos	Agente Comunitário de Saúde	11	3 a 13/7/2018	Sim
393535/01	Zilda Maria Galvão Lima Nação	Assistente Social	15	2 a 16/7/2018	Não

CAMPO GRANDE-MS, 15 DE AGOSTO DE 2019.**JOSÉ MAURO PINTO DE CASTRO FILHO**

Secretário Municipal de Saúde

RESOLUÇÃO "PE" SESAU n. 2.022, DE 15 DE AGOSTO DE 2019.

O SECRETÁRIO MUNICIPAL DE SAÚDE, usando da competência que lhe foi atribuída pelo art. 4º, inciso X, alínea "d", do Decreto n. 11.247, de 24 de junho de 2010, resolve:

AUTORIZAR o registro de afastamento das servidoras abaixo relacionadas, lotadas na Secretaria Municipal de Saúde, por 120 dias (licença gestante), em conformidade com o art. 153, da Lei Complementar n. 190, de 22 de dezembro de 2011 e laudo da perícia-médica oficial.

Matrícula	Servidor	Cargo	Início	Término
399912/01	Adilene Rodrigues Oliveira	Assistente de Serviços de Saúde	30/5/2019	26/9/2019
402408/01	Adriana Gonzalez de Arante	Técnico de Enfermagem	26/7/2019	22/11/2019
388676/01	Ana Carla Pereira da Silva Lima	Odontólogo	23/6/2019	20/10/2019
404537/01	Barbara Santos da Conceição	Enfermeiro	28/5/2019	24/9/2019
393071/01	Camila Mari Benevenuto Feltrim	Enfermeiro	17/7/2019	13/11/2019
395230/01	Carla Patricia Menna dos Santos	Técnico de Enfermagem	1º/7/2019	28/10/2019
378455/01	Eliane Montiel de Brito Fernandes	Técnico de Enfermagem	8/6/2019	5/10/2019
385730/01	Glenda Dias Fletcher	Médico	7/5/2019	3/9/2019
382548/01	Ivete Dias Gonçalves	Agente de Combate a Endemias	3/6/2019	30/9/2019
395997/02	Kariny Otto Brasil de Oliveira	Agente Comunitário de Saúde	2/7/2019	29/10/2019
382504/01	Luciana Guimarães Ramires	Agente de Combate a Endemias	21/5/2019	17/9/2019
379089/01	Marcela Estival de Araujo Souza	Médico	6/6/2019	3/10/2019
382176/01	Maria Roza Silva Lima	Auxiliar em Saúde Bucal	2/5/2019	29/8/2019
378342/01	Patricia Berg Gonçalves Pereira Leal	Médico	5/7/2019	30/10/2019
396386/01	Patricia Leite Paludo Campos	Odontólogo	5/6/2019	2/10/2019
388769/02	Regilene Fernandes de Farias	Agente Comunitário de Saúde	30/6/2019	27/10/2019
381342/01	Rosineia de Araujo Martos	Médico	21/6/2019	18/10/2019

CAMPO GRANDE-MS, 15 DE AGOSTO DE 2019.**JOSÉ MAURO PINTO DE CASTRO FILHO**

Secretário Municipal de Saúde

RESOLUÇÃO "PE" SESAU n. 2.023, DE 15 DE AGOSTO DE 2019.

O **SECRETÁRIO MUNICIPAL DE SAÚDE**, usando da competência que lhe foi atribuída pelo art. 4º, inciso X, alínea "c", do Decreto n. 11.247, de 24 de junho de 2010, resolve:

AUTORIZAR o registro de afastamento dos servidores abaixo relacionados, lotados na Secretaria Municipal de Saúde, por motivo de doença em pessoa da família, em conformidade com o art. 196, inciso II, combinado com art. 197, inciso I, da Lei Complementar n. 190, de 22 de dezembro de 2011 e alterações posteriores.

Matrícula	Servidor	Cargo	Dias	Período	Prorrogação
414534/01	Aline Gutierrez Vieira	Enfermeiro	12	19 a 30/6/2019	Não
396417/01	Ana Maria Candido de Menezes Raguazi	Odontólogo	4	16 a 19/6/2019	Não
400143/01	Beatriz Tagarro da Silva	Técnico de Enfermagem	5	1º a 5/6/2019	Não
380576/02	Claudia Carneiro	Assistente de Serviços de Saúde	30	8/7 a 6/8/2019	Sim
397435/01	Gabriela David Bigarella	Odontólogo	5	3 a 7/6/2019	Não
391171/02	Janaina Paulina Guimarães	Agente Comunitário de Saúde	4	2 a 5/7/2019	Sim
411067/01	Juliana Borges Gomes de Arruda Taveira	Assistente Administrativo II	5	27/6 a 1º/7/2019	Não
389497/01	Maiara Prado Lubas	Assistente Administrativo II	4	9 a 12/6/2019	Não
281573/01	Reinaldo Alencar de Souza	Auxiliar Social I	15	1º a 15/7/2019	Não
392187/03	Selma Alves Serra Cavalheri	Assistente Social	14	18 a 31/7/2019	Não
400825/01	Terezinha Barão Oliveira	Assistente de Serviços de Saúde	90	30/6 a 27/9/2019	Sim

CAMPO GRANDE-MS, 15 DE AGOSTO DE 2019.

JOSÉ MAURO PINTO DE CASTRO FILHO
Secretário Municipal de Saúde

DESPACHO DO SECRETÁRIO MUNICIPAL DE SAÚDE**ASSUNTO: ASSUNTOS DIVERSOS.****REQUERENTE:**

Matrícula	Servidor	Cargo	Lotação
389037/01	Flaviana Ribeiro de Souza	Auxiliar em Saúde Bucal	SESAU

PROCESSO: 68244/2019-37

DECISÃO: indefiro o pedido, conforme parecer da Gerência de Assistência Jurídica em Recursos Humanos da SGTE/SESAU.

CAMPO GRANDE-MS, 15 DE AGOSTO DE 2019.

JOSÉ MAURO PINTO DE CASTRO FILHO
Secretário Municipal de Saúde

DESPACHO DO SECRETÁRIO MUNICIPAL DE SAÚDE**ASSUNTO: REVISÃO DE FALTAS.****REQUERENTE:**

Matrícula	Servidor	Cargo	Lotação
385730/01	Glenda Dias Fletcher	Médico	SESAU

PROCESSO: 26939/2019-32

DECISÃO: indefiro o pedido, conforme parecer da Gerência de Assistência Jurídica em Recursos Humanos da SGTE/SESAU.

CAMPO GRANDE-MS, 15 DE AGOSTO DE 2019.

JOSÉ MAURO PINTO DE CASTRO FILHO
Secretário Municipal de Saúde

DESPACHO DO SECRETÁRIO MUNICIPAL DE SAÚDE**ASSUNTO: REVISÃO DE FALTAS.****REQUERENTE:**

Matrícula	Servidor	Cargo	Lotação
386703/01	Eric Iasuji Higa	Médico	SESAU

PROCESSO: 61057/2019-31

DECISÃO: Defiro do pedido, conforme parecer da Gerência de Assistência Jurídica em Recursos Humanos da SGTE/SESAU.

CAMPO GRANDE-MS, 15 DE AGOSTO DE 2019.

JOSÉ MAURO PINTO DE CASTRO FILHO
Secretário Municipal de Saúde

DESPACHO DO SECRETÁRIO MUNICIPAL DE SAÚDE**ASSUNTO: PEDIDO DE RECONSIDERAÇÃO DE ATO****REQUERENTE:**

Matrícula	Servidor	Cargo
380108/01	Jonilda Maria Rodrigues	Técnico de Enfermagem

PROCESSO: 45308/2019-59**DECISÃO:** Indeferimento.**CAMPO GRANDE-MS, 15 DE AGOSTO DE 2019.**

JOSÉ MAURO PINTO DE CASTRO FILHO
Secretário Municipal de Saúde

EDITAL DE CONVOCAÇÃO n. 18/2019

CONVOCAMOS a servidora ELAINE CRISTINA SOARES KRUKI, ocupante do cargo de Agente Comunitário de Saúde, para comparecer na Secretaria Municipal de Saúde - SESAU, sito à Rua Bahia, 280 - Jardim dos Estados, no prazo de 3 (três) dias, a contar da data de publicação deste Edital, para tratar de assunto referente à regularização de sua vida funcional, sendo que o seu não-comparecimento no prazo acima estabelecido implicará na aplicação das medidas administrativas cabíveis.

CAMPO GRANDE-MS, 13 DE AGOSTO DE 2019.

JOSÉ MAURO PINTO DE CASTRO FILHO
Secretário Municipal de Saúde

EDITAL DE CONVOCAÇÃO n. 19/2019

CONVOCAMOS a servidora ELENI VASQUES FARIAS, ocupante do cargo de Agente Comunitário de Saúde, para comparecer na Secretaria Municipal de Saúde - SESAU, sito à Rua Bahia, 280 - Jardim dos Estados, no prazo de 3 (três) dias, a contar da data de publicação deste Edital, para tratar de assunto referente à regularização de sua vida funcional, sendo que o seu não-comparecimento no prazo acima estabelecido implicará na aplicação das medidas administrativas cabíveis.

CAMPO GRANDE-MS, 13 DE AGOSTO DE 2019.

JOSÉ MAURO PINTO DE CASTRO FILHO
Secretário Municipal de Saúde

EDITAL DE CONVOCAÇÃO n. 20/2019

CONVOCAMOS a servidora MAJORY DA SILVA DUARTE, ocupante do cargo de Auxiliar em Saúde Bucal, para comparecer na SUPERINTENDÊNCIA DE GESTÃO DO TRABALHO E EDUCAÇÃO, sito à Rua Bahia, 280 - Jardim dos Estados, no prazo de 3 (três) dias, a contar da data de publicação deste Edital, para tratar de assunto referente à regularização de sua vida funcional, sendo que o seu não-comparecimento no prazo acima estabelecido implicará na aplicação das medidas administrativas cabíveis.

CAMPO GRANDE-MS, 15 DE AGOSTO DE 2019.

JOSÉ MAURO PINTO DE CASTRO FILHO
Secretário Municipal de Saúde

EDITAL DE CONVOCAÇÃO n. 21/2019

CONVOCAMOS a servidora MONIQUE MACEDO FERRAZ LEAL, ocupante do cargo de Técnico de Enfermagem, para comparecer na SUPERINTENDÊNCIA DE GESTÃO DO TRABALHO E EDUCAÇÃO, sito à Rua Bahia, 280 - Jardim dos Estados, no prazo de 3 (três) dias, a contar da data de publicação deste Edital, para tratar de assunto referente à regularização de sua vida funcional, sendo que o seu não-comparecimento no prazo acima estabelecido implicará na aplicação das medidas administrativas cabíveis.

CAMPO GRANDE-MS, 15 DE AGOSTO DE 2019.

JOSÉ MAURO PINTO DE CASTRO FILHO
Secretário Municipal de Saúde

EDITAL DE CONVOCAÇÃO n. 22/2019

CONVOCAMOS o servidor JOSÉ ADELSON DA SILVA GONÇALVES, ocupante do cargo de Pedreiro, para comparecer na SUPERINTENDÊNCIA DE GESTÃO DO TRABALHO E EDUCAÇÃO, sito à Rua Bahia, 280 - Jardim dos Estados, no prazo de 3 (três) dias, a contar da data de publicação deste Edital, para tratar de assunto referente à regularização de sua vida funcional, sendo que o seu não-comparecimento no prazo acima estabelecido implicará na aplicação das medidas administrativas cabíveis.

CAMPO GRANDE-MS, 15 DE AGOSTO DE 2019.

JOSÉ MAURO PINTO DE CASTRO FILHO
Secretário Municipal de Saúde

EDITAL DE CONVOCAÇÃO n. 23/2019

CONVOCAMOS o servidor EVERALDO RAMALHO LEAL, ocupante do cargo de Assistente de Serviços de Saúde, para comparecer na SUPERINTENDÊNCIA DE GESTÃO DO TRABALHO E EDUCAÇÃO, sito à Rua Bahia, 280 - Jardim dos Estados, no prazo de 3 (três) dias, a contar da data de publicação deste Edital, para tratar de assunto referente à regularização de sua vida funcional, sendo que o seu não-comparecimento no prazo acima estabelecido implicará na aplicação das medidas administrativas cabíveis.

CAMPO GRANDE-MS, 15 DE AGOSTO DE 2019.

JOSÉ MAURO PINTO DE CASTRO FILHO
Secretário Municipal de Saúde

EDITAL DE CONVOCAÇÃO n. 24/2019

CONVOCAMOS o servidor EDYMAR JOSÉ DA SILVA MAMEDE, ocupante do cargo de Assistente de Serviços de Saúde, para comparecer na SUPERINTENDÊNCIA DE GESTÃO DO TRABALHO E EDUCAÇÃO, sito à Rua Bahia, 280 – Jardim dos Estados, no prazo de 3 (três) dias, a contar da data de publicação deste Edital, para tratar de assunto referente à regularização de sua vida funcional, sendo que o seu não-comparecimento no prazo acima estabelecido implicará na aplicação das medidas administrativas cabíveis.

CAMPO GRANDE-MS, 15 DE AGOSTO DE 2019.

JOSÉ MAURO PINTO DE CASTRO FILHO
Secretário Municipal de Saúde

EDITAL DE CONVOCAÇÃO n. 25/2019

CONVOCAMOS a servidora NEIRELE TIEME MARQUES INOUYE, ocupante do cargo de Médico, para comparecer na SUPERINTENDÊNCIA DE GESTÃO DO TRABALHO E EDUCAÇÃO, sito à Rua Bahia, 280 – Jardim dos Estados, no prazo de 3 (três) dias, a contar da data de publicação deste Edital, para tratar de assunto referente à regularização de sua vida funcional, sendo que o seu não-comparecimento no prazo acima estabelecido implicará na aplicação das medidas administrativas cabíveis.

CAMPO GRANDE-MS, 15 DE AGOSTO DE 2019.

JOSÉ MAURO PINTO DE CASTRO FILHO
Secretário Municipal de Saúde

EDITAL DE CONVOCAÇÃO n. 26/2019

CONVOCAMOS a servidora ROSEMARY DE ARAUJO MARTOS, ocupante do cargo de Médico, para comparecer na SUPERINTENDÊNCIA DE GESTÃO DO TRABALHO E EDUCAÇÃO, sito à Rua Bahia, 280 – Jardim dos Estados, no prazo de 3 (três) dias, a contar da data de publicação deste Edital, para tratar de assunto referente à regularização de sua vida funcional, sendo que o seu não-comparecimento no prazo acima estabelecido implicará na aplicação das medidas administrativas cabíveis.

CAMPO GRANDE-MS, 15 DE AGOSTO DE 2019.

JOSÉ MAURO PINTO DE CASTRO FILHO
Secretário Municipal de Saúde

EDITAL DE CONVOCAÇÃO n. 27/2019

CONVOCAMOS o servidor ALEX CUNHA ALONSO, ocupante do cargo de Médico, para comparecer na SUPERINTENDÊNCIA DE GESTÃO DO TRABALHO E EDUCAÇÃO, sito à Rua Bahia, 280 – Jardim dos Estados, no prazo de 3 (três) dias, a contar da data de publicação deste Edital, para tratar de assunto referente à regularização de sua vida funcional, sendo que o seu não-comparecimento no prazo acima estabelecido implicará na aplicação das medidas administrativas cabíveis.

CAMPO GRANDE-MS, 15 DE AGOSTO DE 2019.

JOSÉ MAURO PINTO DE CASTRO FILHO
Secretário Municipal de Saúde

EDITAL DE CONVOCAÇÃO n. 28/2019

CONVOCAMOS a servidora ANDYANE FREITAS TETILA, ocupante do cargo de Médico, para comparecer na SUPERINTENDÊNCIA DE GESTÃO DO TRABALHO E EDUCAÇÃO, sito à Rua Bahia, 280 – Jardim dos Estados, no prazo de 3 (três) dias, a contar da data de publicação deste Edital, para tratar de assunto referente à regularização de sua vida funcional, sendo que o seu não-comparecimento no prazo acima estabelecido implicará na aplicação das medidas administrativas cabíveis.

CAMPO GRANDE-MS, 15 DE AGOSTO DE 2019.

JOSÉ MAURO PINTO DE CASTRO FILHO
Secretário Municipal de Saúde

EDITAL DE CONVOCAÇÃO n. 29/2019

CONVOCAMOS a servidora JESSICA PRIETO PERES, ocupante do cargo de Assistente de Serviços de Saúde, para comparecer na SUPERINTENDÊNCIA DE GESTÃO DO TRABALHO E EDUCAÇÃO, sito à Rua Bahia, 280 – Jardim dos Estados, no prazo de 3 (três) dias, a contar da data de publicação deste Edital, para tratar de assunto referente à regularização de sua vida funcional, sendo que o seu não-comparecimento no prazo acima estabelecido implicará na aplicação das medidas administrativas cabíveis.

CAMPO GRANDE-MS, 15 DE AGOSTO DE 2019.

JOSÉ MAURO PINTO DE CASTRO FILHO
Secretário Municipal de Saúde

**MOÇÃO DE ELOGIO
SECRETARIA MUNICIPAL DE SAÚDE**

O SECRETÁRIO MUNICIPAL DE SAÚDE tem a honra de registrar Moção de Elogio à servidora LEIKA APARECIDA ISHIYAMA GENIOLE, matrícula n. 253677/03, ocupante do cargo de Médico, na UBSF "Dra. Marly Anna Tatton Berg Gonçalves Pereira" - Bairro Jardim Marabá, tendo em vista a valiosa atuação e eficiência, pelo excelente atendimento prestado aos cidadãos, servindo de exemplo na conduta de atendimento aos seus semelhantes, conforme espelho de demanda n. 2362911 de 29/09/2017. (Ci n. 16.188/DDB/SESAU/2019).

CAMPO GRANDE-MS, 15 DE AGOSTO DE 2019.

JOSÉ MAURO PINTO DE CASTRO FILHO
Secretário Municipal de Saúde

**MOÇÃO DE ELOGIO
SECRETARIA MUNICIPAL DE SAÚDE**

O SECRETÁRIO MUNICIPAL DE SAÚDE tem a honra de registrar Moção de Elogio à servidora LEIKA APARECIDA ISHIYAMA GENIOLE, matrícula n. 253677/03, ocupante do cargo de Médico, na UBSF "Dra. Marly Anna Tatton Berg Gonçalves Pereira" - Bairro Jardim Marabá, tendo em vista a valiosa atuação e eficiência, atende a todos com dedicação e carinho, servindo de exemplo na conduta de atendimento aos seus semelhantes, conforme espelho de demanda n. 2362912 de 29/09/2017. (Ci n. 16.190/DDB/SESAU/2019).

CAMPO GRANDE-MS, 15 DE AGOSTO DE 2019.

JOSÉ MAURO PINTO DE CASTRO FILHO
Secretário Municipal de Saúde

**MOÇÃO DE ELOGIO
SECRETARIA MUNICIPAL DE SAÚDE**

O SECRETÁRIO MUNICIPAL DE SAÚDE tem a honra de registrar Moção de Elogio ao servidor JEAN RODRIGUES ANDRADE, matrícula n. 403624/06, ocupante do cargo de Médico, desempenhando a função de Plantonista Eventual na UPA "Walfrido Arruda" - Coronel Antonino, tendo em vista a valiosa atuação e eficiência, pelo ótimo atendimento prestado, servindo de exemplo na conduta de atendimento aos seus semelhantes, conforme espelho de demanda n. 2363463 de 02/10/2017. (Ci n. 16.195/DDB/SESAU/2019).

CAMPO GRANDE-MS, 15 DE AGOSTO DE 2019.

JOSÉ MAURO PINTO DE CASTRO FILHO
Secretário Municipal de Saúde

**MOÇÃO DE ELOGIO
SECRETARIA MUNICIPAL DE SAÚDE**

O SECRETÁRIO MUNICIPAL DE SAÚDE tem a honra de registrar Moção de Elogio aos servidores abaixo relacionados, que desempenham suas funções na UBS "Dr. Jair Garcia de Freitas" - 26 de Agosto, tendo em vista a valiosa atuação e eficiência, pelo excelente atendimento prestado pela Equipe da Recepção aos pacientes da unidade, servindo de exemplo na conduta de atendimento aos seus semelhantes, conforme espelho de demanda n. 2363522 de 02/10/2017. (Ci n. 16.211/DDB/SESAU/2019).

Matrícula	Servidor	Cargo
406501/01	Alyne Inácio de Paula	Assistente de Serviços de Saúde
391522/03	Elaine Urias Pereira	Assistente de Serviços de Saúde
406505/01	Jade Victória Rodrigues	Assistente de Serviços de Saúde
193364/01	Maria Lourdes de Melo	Assistente Administrativo II

CAMPO GRANDE-MS, 15 DE AGOSTO DE 2019.

JOSÉ MAURO PINTO DE CASTRO FILHO
Secretário Municipal de Saúde

**MOÇÃO DE ELOGIO
SECRETARIA MUNICIPAL DE SAÚDE**

O SECRETÁRIO MUNICIPAL DE SAÚDE tem a honra de registrar Moção de Elogio ao servidor CELSO RODRIGO FERREIRA MARCOS CHAIA, matrícula n. 371954/01, ocupante do cargo de Assistente Administrativo II, desempenhando a função de Gerente Administrativo na UBSF "Dra. Sumie Ikeda Rodrigues" - Vila Serradinho, tendo em vista a valiosa atuação e eficiência, pelo excelente serviço prestado na unidade, servindo de exemplo na conduta de atendimento aos seus semelhantes, conforme espelho de demanda n. 2364411 de 02/10/2017. (Ci n. 16.233/DDB/SESAU/2019).

CAMPO GRANDE-MS, 15 DE AGOSTO DE 2019.

JOSÉ MAURO PINTO DE CASTRO FILHO
Secretário Municipal de Saúde

**MOÇÃO DE ELOGIO
SECRETARIA MUNICIPAL DE SAÚDE**

O SECRETÁRIO MUNICIPAL DE SAÚDE tem a honra de registrar Moção de Elogio à servidora ÉRIKA APARECIDA VIEIRA AGRELA BEWIAHN, matrícula n. 400845/01, ocupante do cargo de Assistente de Serviços de Saúde, na UBSF "Dra. Sôni Lydia Souza Wolf" - Jardim das Macaúbas, tendo em vista a valiosa atuação e eficiência, pelo excelente trabalho realizado pela atendente na recepção da unidade de maneira educada e atenciosa com todos, servindo de exemplo na conduta de atendimento aos seus semelhantes, conforme espelho de demanda n. 2377888 de 16/10/2017. (Ci n. 16.238/DDB/SESAU/2019).

CAMPO GRANDE-MS, 15 DE AGOSTO DE 2019.

JOSÉ MAURO PINTO DE CASTRO FILHO
Secretário Municipal de Saúde

**MOÇÃO DE ELOGIO
SECRETARIA MUNICIPAL DE SAÚDE**

O SECRETÁRIO MUNICIPAL DE SAÚDE tem a honra de registrar Moção de Elogio à servidora ROSA ALICE LUCENA MACHADO, matrícula n. 396403/01, ocupante do cargo de Enfermeiro, na UBSF "Dra. Sôni Lydia Souza Wolf" - Jardim das Macaúbas, tendo em vista a valiosa atuação e eficiência, tratando-se de uma profissional competente, carismática e atenciosa com todos, servindo de exemplo na conduta de atendimento aos seus semelhantes, conforme espelho de demanda n. 2377896 de 16/10/2017. (Ci n. 16.261/DDB/SESAU/2019).

CAMPO GRANDE-MS, 15 DE AGOSTO DE 2019.

JOSÉ MAURO PINTO DE CASTRO FILHO
Secretário Municipal de Saúde

**MOÇÃO DE ELOGIO
SECRETARIA MUNICIPAL DE SAÚDE**

O **SECRETÁRIO MUNICIPAL DE SAÚDE** tem a honra de registrar Moção de Elogio aos servidores abaixo relacionados, que desempenham suas funções na Equipe da Unidade de Suporte Básico do SAMU-192 (USB Leblon), tendo em vista a valiosa atuação e eficiência, pelo excelente atendimento prestado com muito carinho e atenção, servindo de exemplo na conduta de atendimento aos seus semelhantes, conforme espelho de demanda n. 2381444 de 17/10/2017. (Ci n. 16.272/DDB/SESAU/2019).

Matrícula	Servidor	Cargo
386464/01	Celso Sabará	Técnico de Enfermagem
392245/01	Ewerton Magno Martins da Costa	Motorista de Veículos Pesados

CAMPO GRANDE-MS, 15 DE AGOSTO DE 2019.

JOSÉ MAURO PINTO DE CASTRO FILHO
Secretário Municipal de Saúde

**MOÇÃO DE ELOGIO
SECRETARIA MUNICIPAL DE SAÚDE**

O **SECRETÁRIO MUNICIPAL DE SAÚDE** tem a honra de registrar Moção de Elogio aos servidores abaixo relacionados, que desempenham suas funções na Ouvidoria da Saúde, tendo em vista a valiosa atuação e eficiência, pelo bom atendimento prestado pela equipe aos pacientes, com profissionalismo e empenho, servindo de exemplo na conduta de atendimento aos seus semelhantes, conforme espelho de demanda n. 2346691 de 18/09/2017. (Ci n. 16.093/DDB/SESAU/2019).

Matrícula	Servidor	Cargo
406610/01	Bianca Reis Orue	Gestor de Processo
364142/01	Ivanete Rosa Ferreira	Auxiliar Social I
389083/01	Jaqueline França Cruz Nunes	Assistente Administrativo II
347469/02	Josiane Roberto	Agente de Saúde Pública
386934/01	Lauana Maria Gomes da Silva Oliveira	Assistente Administrativo II
378225/03	Luis Gustavo de Arruda Lima	Assistente Administrativo II
406148/01	Maelen de Lima Yukiko	Assessor Governamental IV
091545/03	Maria Izilda Santos	Assistente Administrativo II
292834/01	Maria Telma Dantas Garay	Assistente Administrativo II
389476/01	Patrícia Anne Souza	Assistente Administrativo II
389513/02	Rogério Rodrigues Daniel	Assistente de Serviços de Saúde
302120/02	Wania Benedita da Silva Tenório	Agente de Saúde Pública
210552/05	Sonia Maria Correia dos Santos	Ouvidor-Geral

CAMPO GRANDE-MS, 15 DE AGOSTO DE 2019.

JOSÉ MAURO PINTO DE CASTRO FILHO
Secretário Municipal de Saúde

**MOÇÃO DE ELOGIO
SECRETARIA MUNICIPAL DE SAÚDE**

O **SECRETÁRIO MUNICIPAL DE SAÚDE** tem a honra de registrar Moção de Elogio aos servidores abaixo relacionados, que desempenham suas funções na Ouvidoria da Saúde, tendo em vista a valiosa atuação e eficiência, pelo excelente atendimento prestado, servindo de exemplo na conduta de atendimento aos seus semelhantes, conforme espelho de demanda n. 2362906 de 29/09/2017. (Ci n. 16.158/DDB/SESAU/2019).

Matrícula	Servidor	Cargo
406610/01	Bianca Reis Orue	Gestor de Processo
364142/01	Ivanete Rosa Ferreira	Auxiliar Social I
389083/01	Jaqueline França Cruz Nunes	Assistente Administrativo II
347469/02	Josiane Roberto	Agente de Saúde Pública
386934/01	Lauana Maria Gomes da Silva Oliveira	Assistente Administrativo II
378225/03	Luis Gustavo de Arruda Lima	Assistente Administrativo II
406148/01	Maelen de Lima Yukiko	Assessor Governamental IV
091545/03	Maria Izilda Santos	Assistente Administrativo II
292834/01	Maria Telma Dantas Garay	Assistente Administrativo II
389476/01	Patrícia Anne Souza	Assistente Administrativo II
389513/02	Rogério Rodrigues Daniel	Assistente de Serviços de Saúde
302120/02	Wania Benedita da Silva Tenório	Agente de Saúde Pública
210552/05	Sonia Maria Correia dos Santos	Ouvidor-Geral

CAMPO GRANDE-MS, 15 DE AGOSTO DE 2019.

JOSÉ MAURO PINTO DE CASTRO FILHO
Secretário Municipal de Saúde

**MOÇÃO DE ELOGIO
SECRETARIA MUNICIPAL DE SAÚDE**

O **SECRETÁRIO MUNICIPAL DE SAÚDE** tem a honra de registrar Moção de Elogio à servidora KARINE CASARTELLI FALKENBURG VIDAL, matrícula n. 172413/05, ocupante do cargo de Médico, na UBS "Dr. Antônio Pereira" – Bairro Tiradentes, tendo em vista a valiosa atuação e eficiência, pelo excelente atendimento prestado, tratando-se de uma profissional competente, atenciosa e prestativa, servindo de exemplo na conduta de atendimento aos seus semelhantes, conforme espelho de demanda n. 2384434 de 19/10/2017. (Ci n. 16.311/DDB/SESAU/2019).

CAMPO GRANDE-MS, 15 DE AGOSTO DE 2019.

JOSÉ MAURO PINTO DE CASTRO FILHO
Secretário Municipal de Saúde

**MOÇÃO DE ELOGIO
SECRETARIA MUNICIPAL DE SAÚDE**

O **SECRETÁRIO MUNICIPAL DE SAÚDE** tem a honra de registrar Moção de Elogio ao servidor PAULO RICARDO JUNQUEIRA, matrícula n. 396341/01, ocupante do cargo de Odontólogo, na UBSF "Dr. Olímpio Cavalheiro" - COHAB, tendo em vista a valiosa atuação e eficiência, pelo excelente atendimento prestado, sendo muito humano e solidário com os pacientes, servindo de exemplo na conduta de atendimento aos seus semelhantes, conforme espelho de demanda n. 2385378 de 20/10/2017. (Ci n. 16.314/DDB/SESAU/2019).

CAMPO GRANDE-MS, 15 DE AGOSTO DE 2019.

JOSÉ MAURO PINTO DE CASTRO FILHO
Secretário Municipal de Saúde

**MOÇÃO DE ELOGIO
SECRETARIA MUNICIPAL DE SAÚDE**

O **SECRETÁRIO MUNICIPAL DE SAÚDE** tem a honra de registrar Moção de Elogio ao servidor MÁRCIO HENRIQUE NARCIZO DA SILVA, matrícula n. 405848/02, ocupante do cargo de Mais Médico, na UBSF "Maria Ivone de Oliveira Nascimento Arakaki" - Vila Fernanda, tendo em vista a valiosa atuação e eficiência, pelo serviço prestado de maneira atenciosa, tratando-se de um ótimo profissional, servindo de exemplo na conduta de atendimento aos seus semelhantes, conforme espelho de demanda n. 2391799 de 25/10/2017. (Ci n. 16.330/DDB/SESAU/2019).

CAMPO GRANDE-MS, 15 DE AGOSTO DE 2019.

JOSÉ MAURO PINTO DE CASTRO FILHO
Secretário Municipal de Saúde

**MOÇÃO DE ELOGIO
SECRETARIA MUNICIPAL DE SAÚDE**

O **SECRETÁRIO MUNICIPAL DE SAÚDE** tem a honra de registrar Moção de Elogio à servidora ADRIANA ÁVILA FONTOURA FERREIRA, matrícula n. 164046/02, ocupante do cargo de Odontólogo, desempenhando a função de Plantonista Eventual no CRS "Dr. Antônio Pereira" – Tiradentes, tendo em vista a valiosa atuação e eficiência, pelo ótimo atendimento prestado, sendo muito dedicada e competente com os pacientes, servindo de exemplo na conduta de atendimento aos seus semelhantes, conforme espelho de demanda n. 2399552 de 01/11/2017. (Ci n. 16.346/DDB/SESAU/2019).

CAMPO GRANDE-MS, 15 DE AGOSTO DE 2019.

JOSÉ MAURO PINTO DE CASTRO FILHO
Secretário Municipal de Saúde

**MOÇÃO DE ELOGIO
SECRETARIA MUNICIPAL DE SAÚDE**

O **SECRETÁRIO MUNICIPAL DE SAÚDE** tem a honra de registrar Moção de Elogio ao servidor MARIO CARLOS MARTINS, matrícula n. 165468/03, ocupante do cargo de Médico, no CRS "Dr. Antônio Pereira" – Tiradentes, tendo em vista a valiosa atuação e eficiência, pelo excelente atendimento prestado aos pacientes, servindo de exemplo na conduta de atendimento aos seus semelhantes, conforme espelho de demanda n. 2552838 de 21/03/2018. (Ci n. 16.391/DDB/SESAU/2019).

CAMPO GRANDE-MS, 15 DE AGOSTO DE 2019.

JOSÉ MAURO PINTO DE CASTRO FILHO
Secretário Municipal de Saúde

**SECRETARIA MUNICIPAL DE EDUCAÇÃO**

RESOLUÇÃO "PE" SEMED N. 946, DE 14 DE AGOSTO DE 2019.

A **SECRETARIA MUNICIPAL DE EDUCAÇÃO**, no uso das atribuições que lhe são conferidas pela Lei n. 5.793, de 3 de janeiro de 2017, e tendo em vista o Decreto n. 11.247, de 24 de junho de 2010, resolve:

AUTORIZAR a dispensa de ponto de servidores, sem ônus para o Município, lotados na Secretaria Municipal de Educação, para participação no 27º Congresso da Fetems, nos dias 19 a 21 de setembro de 2019, no Centro de Convenções de Bonito/MS, conforme especificações:

MATRÍCULA	SERVIDOR
380512	ANGELINA DE SOUZA
383701	CARLOS ANTONIO ESCOBAR
378025	CÉLIA CRISTINA GUTIERREZ DOS SANTOS
395176	CLEVERSON DUARTE GONÇALVES
386364	DANIELA MONTEIRO DA SILVA
388301	DANIELI OJEDA LOPES
303119	DECOROZO ORTIZ NETO
388991	DEROCI DA SILVA FEITOSA JUNIOR
384059	DURVAL BATISTA DE SOUZA
158194	ELIANE GUIDINI CASTRO TEIXEIRA
267546	ELMIRO LEÃO DE SOUZA
215309	ELZA PORTELA DE SIQUEIRA
281514	EUDES FAGUNDES FERREIRA FAUSTINO
290602	EVANIR GOMES DOS SANTOS
67407	FRANCISCA FÁTIMA DE OLIVEIRA
242616	FRANCISCO GIVANILDO DOS SANTOS
385133	GILVANO KUNZLER BRONZONI
391776	HEIDE CRISTIANE SANTOS LEÃO
287300	IARA TERESINHA GOMES

404435	JOSEFA DOS SANTOS SILVA
382842	KARINA STAHL CHUNG MURAT
318485	LÁZARA LOPES DA COSTA
283096	LEILA ALI KASSAB
383928	LILIAN CRISTIANE TELES DA ROSA
297984	LUCIANE GARCIA FORTES
404433	LUIS FELIPE MESQUITA GRANJA
356662	MARA RUBIA LONGO ZAMBAN
197254	MARCIA VICENTE FERREIRA
371568	MARGARIDA AUGUSTA DE ALMEIDA
256528	MARLEI CORREA DA TRINDADE
398043	MARLYSE SHIROMA LOPES
339210	MIRIAM BORGES CARVALHO LACERDA
382941	MÔNICA GUIMARÃES PORTELA
401361	RONY DE OLIVEIRA
358290	ROSANA MARIA ORTIZ MACHADO
383806	ROSELENE APARECIDA ASSIS SOUZA
265420	ROSELI PEÇANHA ROCHA
391670	SUELENE MARIA PERES DE TOLEDO
382882	TÂNIA MARCIA PEREIRA BARBOSA
382814	TEREZINHA DE JESUS GOUVEA VANZELER
384233	VERA LUCIA VILHALVA BARROS DE ALMEIDA
381109	ZÉLIA APARECIDA DOS SANTOS AGUIAR

CAMPO GRANDE-MS, 14 DE AGOSTO DE 2019.

SORAIA INÁCIO DE CAMPOS
Secretária Municipal de Educação em Substituição

RESOLUÇÃO "PE" SEMED N. 947, DE 14 DE AGOSTO DE 2019.

A SECRETÁRIA MUNICIPAL DE EDUCAÇÃO, no uso das atribuições legais que lhe são conferidas pela Lei n. 5.793, de 3 de janeiro de 2017, e tendo em vista o art. 4º, inciso VI, do Decreto n. 11.247, de 24 de junho de 2010, resolve:

READAPTAR, provisoriamente, pelo prazo de 180 dias, em prorrogação, a contar de 22 de fevereiro de 2019, a servidora Rosilene Camilo de Mesquita Vacchiano, matrícula n. 397579/1, cargo de Auxiliar de Serviços Diversos, REF01, classe B, lotada na Secretaria Municipal de Educação, em conformidade aos artigos ns. 26, §§ 1º e 2º, e 27 da Lei Complementar n. 190, de 22 de dezembro de 2011 (Processo n. 34391/2018-50).

CAMPO GRANDE-MS, 14 DE AGOSTO DE 2019.

SORAIA INÁCIO DE CAMPOS
Secretária Municipal de Educação em Substituição

RESOLUÇÃO "PE" SEMED N. 948, DE 14 DE AGOSTO DE 2019.

A SECRETÁRIA MUNICIPAL DE EDUCAÇÃO, no uso das atribuições legais que lhe são conferidas pela Lei n. 5.793, de 3 de janeiro de 2017, e tendo em vista o art. 4º, inciso VI do Decreto n. 11.247, de 24 de junho de 2010, resolve:

READAPTAR, provisoriamente, pelo prazo de 180 dias, em prorrogação, a contar de 6 de abril de 2019, a servidora Nilce Monteiro Silva, matrícula n. 397432/1, cargo de Merendeira, REF02, classe B, lotada na Secretaria Municipal de Educação, em conformidade aos artigos ns. 26, §§ 1º e 2º, e 27 da Lei Complementar n. 190, de 22 de dezembro de 2011 (Processo n. 44767/2018-80).

CAMPO GRANDE-MS, DE 14 DE AGOSTO DE 2019.

SORAIA INÁCIO DE CAMPOS
Secretária Municipal de Educação em Substituição

RESOLUÇÃO "PE" SEMED N. 949, DE 14 DE AGOSTO DE 2019.

A SECRETÁRIA MUNICIPAL DE EDUCAÇÃO, no uso das atribuições legais que lhe são conferidas pela Lei n. 5.793, de 3 de janeiro de 2017, e tendo em vista o art. 4º, inciso VI do Decreto n. 11.247, de 24 de junho de 2010, resolve:

READAPTAR, provisoriamente, pelo prazo de 180 dias, em prorrogação, a contar de 24 de março de 2019, a servidora Mireille Gomes Lara, matrícula n. 397340/1, cargo de Auxiliar de Serviços Diversos, REF01, classe B, lotada na Secretaria Municipal de Educação, em conformidade aos artigos ns. 26, §§ 1º e 2º, e 27 da Lei Complementar n. 190, de 22 de dezembro de 2011 (Processo n. 40320/2018-96).

CAMPO GRANDE-MS, 14 DE AGOSTO DE 2019.

SORAIA INÁCIO DE CAMPOS
Secretária Municipal de Educação em Substituição

SECRETARIA ESPECIAL DE SEGURANÇA E DEFESA SOCIAL

RESOLUÇÃO "PE" SESDES n.491, DE 14 DE AGOSTO DE 2019.

O SECRETÁRIO ESPECIAL DE SEGURANÇA E DEFESA SOCIAL, usando da competência que lhe confere o artigo 67, inciso II, da Lei n. 5.793, de 3 de janeiro de 2017, resolve:

READAPTAR, provisoriamente, pelo prazo de 180 (cento e oitenta) dias, em prorrogação, a contar de 03 de abril de 2019, o servidor FRANCISCO GERALDO DE BRITO, matrícula n. 389844/01 ocupante do cargo de Guarda Municipal Terceira Classe,

referência 13B/C lotado na Superintendência do Comando da Guarda Municipal, em conformidade com os artigos 26 e 27, da Lei Complementar 190, de 22 de dezembro de 2011 (Processo n. 26324/2017-26).

CAMPO GRANDE-MS, 14 DE AGOSTO DE 2019.

VALERIO AZAMBUJA
Secretário Especial de Segurança e Defesa Social.

RESOLUÇÃO "PE" SESDES n. 492, DE 15 DE AGOSTO DE 2019.

O SECRETÁRIO ESPECIAL DE SEGURANÇA E DEFESA SOCIAL, no uso de suas atribuições legais, e com fundamento no art. 225, inciso II, da Lei Complementar n. 190, de 22 de dezembro de 2011, resolve:

APLICAR pena de advertência ao servidor de matrícula n.390939/01, ocupante do cargo de Guarda Civil Municipal 3ª Classe, por irregularidades funcionais apuradas no processo n. 25134/2019-17, com fulcro na primeira parte do inciso II do art. 249, da Lei Complementar n. 190/2011; por prática de transgressão disciplinar disciplinada nos incisos I e II do artigo 217, inciso XVI do artigo 218 ambos da Lei Complementar n.190/2011, concomitante com ao inciso X, artigo 39, da Lei Municipal n.4.520/2007;

CAMPO GRANDE-MS, 15 DE AGOSTO DE 2019.

Valério Azambuja
Secretário Especial de Segurança e Defesa Social

RESOLUÇÃO "PE" SESDES n. 493, DE 15 DE AGOSTO DE 2019.

O SECRETÁRIO ESPECIAL DE SEGURANÇA E DEFESA SOCIAL, no uso de suas atribuições legais, e com fundamento no art. 225, inciso II, da Lei Complementar n. 190, de 22 de dezembro de 2011, resolve:

APLICAR pena de advertência ao servidor de matrícula n.386141/01, ocupante do cargo de Guarda Civil Municipal 3ª Classe, por irregularidades funcionais apuradas no processo n. 14103/2019-21, com fulcro na primeira parte do inciso II do art. 249, da Lei Complementar n. 190/2011; por prática de transgressão disciplinar disciplinada nos incisos II do artigo 217, Lei Complementar n.190/2011, concomitante com ao inciso I e V artigo 39 da Lei Municipal n.4.520/2007;

CAMPO GRANDE-MS, 15 DE AGOSTO DE 2019.

Valério Azambuja
Secretário Especial de Segurança e Defesa Social

RESOLUÇÃO "PE" SESDES n. 494, DE 15 DE AGOSTO DE 2019.

O SECRETÁRIO ESPECIAL DE SEGURANÇA E DEFESA SOCIAL, no uso de suas atribuições legais, e com fundamento no art. 225, inciso II, da Lei Complementar n. 190, de 22 de dezembro de 2011, resolve:

APLICAR pena de advertência ao servidor de matrícula n.388131/01, ocupante do cargo de Guarda Civil Municipal 3ª Classe, por irregularidades funcionais apuradas no processo n. 14092/2019-15, com fulcro na primeira parte do inciso II do art. 249, da Lei Complementar n. 190/2011; por prática de transgressão disciplinar disciplinada nos incisos I e II do artigo 217 da Lei Complementar n.190/2011, concomitante com os incisos I e X, artigo 39, da Lei Municipal n.4.520/2007;

CAMPO GRANDE-MS, 15 DE AGOSTO DE 2019.

Valério Azambuja
Secretário Especial de Segurança e Defesa Social

RESOLUÇÃO "PE" SESDES n. 495, DE 15 DE AGOSTO DE 2019.

O SECRETÁRIO ESPECIAL DE SEGURANÇA E DEFESA SOCIAL, no uso de suas atribuições legais, e com fundamento no art. 225, inciso II, da Lei Complementar n. 190, de 22 de dezembro de 2011, resolve:

APLICAR pena de advertência ao servidor de matrícula n.387112/01, ocupante do cargo de Guarda Civil Municipal 3ª Classe, por irregularidades funcionais apuradas no processo n. 25128/2019-14, com fulcro na primeira parte do inciso II do art. 249, da Lei Complementar n. 190/2011; por prática de transgressão disciplinar disciplinada nos incisos I e II do artigo 217 da Lei Complementar n.190/2011, concomitante com o inciso X, artigo 39, da Lei Municipal n.4.520/2007;

CAMPO GRANDE-MS, 15 DE AGOSTO DE 2019.

Valério Azambuja
Secretário Especial de Segurança e Defesa Social

RESOLUÇÃO "PE" SESDES n. 496, DE 15 DE AGOSTO DE 2019.

O SECRETÁRIO ESPECIAL DE SEGURANÇA E DEFESA SOCIAL, no uso de suas atribuições legais, e com fundamento no parágrafo único, do art. 249, da Lei Complementar n. 190, de 22 de dezembro de 2011, resolve:

PRORROGAR por 90 dias, a contar da data da publicação o prazo para a comissão disciplinar, designada através Resolução "PE" SESDES n. 262, de 12 de abril de 2019, publicada no DIOGRANDE n. 5.547, de 15 de abril 2019, para apresentação do relatório conclusivo dos trabalhos referentes ao processo n. 36120/2019-74.

CAMPO GRANDE-MS, DE 15 DE AGOSTO DE 2019.

Valério Azambuja
Secretário Especial de Segurança e Defesa Social

RESOLUÇÃO "PE" SESDES n. 497, DE 15 DE AGOSTO DE 2019.

O SECRETÁRIO ESPECIAL DE SEGURANÇA E DEFESA SOCIAL, no uso de suas atribuições legais, e com fundamento no parágrafo único, do art. 249, da Lei Complementar n. 190, de 22 de dezembro de 2011, resolve:

PRORROGAR por 30 dias, os trabalhos da comissão de sindicância, designada

através Resolução "PE" SESDES n. 411, de 05 de julho de 2019, publicada no DIOGRANDE n. 5.618, de 08 de julho 2019, para apresentação do relatório conclusivo dos trabalhos referentes ao processo n. 66980/2019-41.

CAMPO GRANDE-MS, DE 15 DE AGOSTO DE 2019.

Valério Azambuja
Secretário Especial de Segurança e Defesa Social

RESOLUÇÃO "PE" SESDES n. 498, DE 15 DE AGOSTO DE 2019.

O SECRETÁRIO ESPECIAL DE SEGURANÇA E DEFESA SOCIAL, no uso das atribuições que lhe confere o art. 247, da Lei Complementar n. 190, de 22 de dezembro de 2011, determina:

PRORROGAR O AFASTAMENTO PREVENTIVO do servidor da Guarda Civil Municipal de matrícula n. 394123/01, designado através Resolução "PE" SESDES n. 377, de 12 de junho de 2019, publicado no DIOGRANDE n. 5.605, de 18 de junho 2019, até a conclusão do Processo Administrativo Disciplinar n. 60207/2019-17, no prazo de 60 dias, com efeitos a contar de 19 de agosto de 2019.

CAMPO GRANDE-MS, 15 DE AGOSTO DE 2019.

Valério Azambuja
Secretário Especial de Segurança e Defesa Social

RESOLUÇÃO "PE" SESDES n. 499, DE 15 DE AGOSTO DE 2019.

O SECRETÁRIO ESPECIAL DE SEGURANÇA E DEFESA SOCIAL, no uso de suas atribuições legais, resolve:

TORNAR SEM EFEITO, AS APOSTILAS PUBLICADAS REFERENTES ÀS RESOLUÇÕES "PE" SESDES n.473 e 477 de 09 de agosto de 2019, publicada no DIOGRANDE 5.653, do dia 14 de agosto de 2019.

CAMPO GRANDE-MS, DE 15 DE ABRIL DE 2018.

Valério Azambuja
Secretário Especial de Segurança e Defesa Social

RESOLUÇÃO "PE" SESDES n. 500, DE 15 DE AGOSTO DE 2019.

O SECRETÁRIO ESPECIAL DE SEGURANÇA E DEFESA SOCIAL, no uso de suas atribuições legais, e com fundamento no § 2º do art. 273, da Lei Complementar nº 190, de 22 de dezembro de 2011, resolve:

DESIGNAR a servidora Ana Maria Lino Ferreira, matrícula n. 378592/03, ocupante do cargo de Guarda Civil Municipal Terceira Classe, para atuar como Defensora Dativa, na elaboração de Defesa Escrita, referente ao Processo Administrativo Disciplinar n. 64509/2019-28, do servidor de matrícula n. 252298/01.

CAMPO GRANDE-MS, 15 DE AGOSTO DE 2019.

Valério Azambuja
Secretário Especial de Segurança e Defesa Social

DESPACHO DO SECRETÁRIO ESPECIAL DE SEGURANÇA E DEFESA SOCIAL

ASSUNTO: Sindicância Administrativa

PROCESSO: 73180/2017-33

DECISÃO: determino a instauração de Processo Administrativo Disciplinar pela existência de prática de transgressão disciplinar, em desfavor do servidor de matrícula n. 375802/03, nos termos do inciso III do artigo 249 concomitante com o artigo 225, inciso V, ambos da Lei Complementar n. 190/11.

CAMPO GRANDE-MS, 15 DE AGOSTO DE 2019.

Valério Azambuja
Secretário Especial de Segurança e Defesa Social

DESPACHO DO SECRETÁRIO ESPECIAL DE SEGURANÇA E DEFESA SOCIAL

ASSUNTO: Sindicância Administrativa

PROCESSO: 987/2016-67

DECISÃO: determino a instauração de Processo Administrativo Disciplinar pela existência de prática de transgressão disciplinar, em desfavor dos servidores de matrícula n. 389861/01, matrícula n.394136/01 e matrícula n. 385910/01, nos termos do inciso III do artigo 249 concomitante com o inciso II do artigo 243, ambos da Lei Complementar n. 190/11.

CAMPO GRANDE-MS, 15 DE AGOSTO DE 2019.

Valério Azambuja
Secretário Especial de Segurança e Defesa Social

DESPACHO DO SECRETÁRIO ESPECIAL DE SEGURANÇA E DEFESA SOCIAL

ASSUNTO: Sindicância Administrativa

PROCESSO: 32072/2018-09

DECISÃO: decido pelo arquivamento do processo, pois restou comprovada pelo conjunto probatório dos autos, que não se verificou qualquer responsabilidade funcional dos servidores do quadro da Secretaria Especial de Segurança e Defesa social.

CAMPO GRANDE-MS, 15 DE AGOSTO DE 2019.

Valério Azambuja
Secretário Especial de Segurança e Defesa Social

DESPACHO DO SECRETÁRIO ESPECIAL DE SEGURANÇA E DEFESA SOCIAL

ASSUNTO: Sindicância Administrativa

PROCESSO: 36647/2018-72

DECISÃO: decido pelo arquivamento do processo, pois restou comprovada pelo conjunto probatório dos autos, que não se verificou qualquer responsabilidade funcional dos servidores do quadro da Secretaria Especial de Segurança e Defesa social.

CAMPO GRANDE-MS, 15 DE AGOSTO DE 2019.

Valério Azambuja
Secretário Especial de Segurança e Defesa Social

DESPACHO DO SECRETÁRIO ESPECIAL DE SEGURANÇA E DEFESA SOCIAL

ASSUNTO: Sindicância Administrativa

PROCESSO: 36648/2018-35

DECISÃO: decido pelo arquivamento do processo, pois restou comprovada pelo conjunto probatório dos autos, que não se verificou qualquer responsabilidade funcional dos servidores do quadro da Secretaria Especial de Segurança e Defesa social.

CAMPO GRANDE-MS, 15 DE AGOSTO DE 2019.

Valério Azambuja
Secretário Especial de Segurança e Defesa Social

DESPACHO DO SECRETÁRIO ESPECIAL DE SEGURANÇA E DEFESA SOCIAL

ASSUNTO: Sindicância Administrativa

PROCESSO: 41074/2018-17

DECISÃO: decido pelo arquivamento do processo, pois restou comprovada pelo conjunto probatório dos autos, que não se verificou qualquer responsabilidade funcional dos servidores do quadro da Secretaria Especial de Segurança e Defesa social.

CAMPO GRANDE-MS, 15 DE AGOSTO DE 2019.

Valério Azambuja
Secretário Especial de Segurança e Defesa Social

DESPACHO DO SECRETÁRIO ESPECIAL DE SEGURANÇA E DEFESA SOCIAL

ASSUNTO: Sindicância Administrativa

PROCESSO: 22391/2018-52

DECISÃO: decido pelo arquivamento do processo, pois restou comprovada pelo conjunto probatório dos autos, que não se verificou qualquer responsabilidade funcional dos servidores do quadro da Secretaria Especial de Segurança e Defesa social.

CAMPO GRANDE-MS, 15 DE AGOSTO DE 2019.

Valério Azambuja
Secretário Especial de Segurança e Defesa Social

DESPACHO DO SECRETÁRIO ESPECIAL DE SEGURANÇA E DEFESA SOCIAL

ASSUNTO: Sindicância Administrativa

PROCESSO: 28041/2018-63

DECISÃO: decido pelo arquivamento do processo, pois restou comprovada pelo conjunto probatório dos autos, que não se verificou qualquer responsabilidade funcional dos servidores do quadro da Secretaria Especial de Segurança e Defesa social.

CAMPO GRANDE-MS, 15 DE AGOSTO DE 2019.

Valério Azambuja
Secretário Especial de Segurança e Defesa Social

DESPACHO DO SECRETÁRIO ESPECIAL DE SEGURANÇA E DEFESA SOCIAL

ASSUNTO: Sindicância Administrativa

PROCESSO: 81170/2018-16

DECISÃO: decido pelo arquivamento do processo, pois restou comprovada pelo conjunto probatório dos autos, que não se verificou qualquer responsabilidade funcional dos servidores do quadro da Secretaria Especial de Segurança e Defesa social.

CAMPO GRANDE-MS, 15 DE AGOSTO DE 2019.

Valério Azambuja
Secretário Especial de Segurança e Defesa Social

FUNDAÇÃO MUNICIPAL DE ESPORTES

PORTARIA "PE" FUNESP N. 58 DE 13 DE AGOSTO DE 2019.

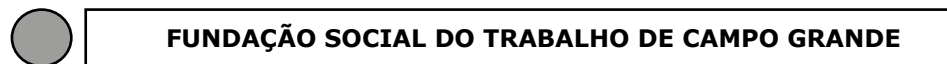
O DIRETOR-PRESIDENTE DA FUNDAÇÃO MUNICIPAL DE ESPORTES – FUNESP, no uso de suas atribuições legais que lhe confere o Decreto n. 7036, de 04 de novembro de 1994, resolve:

DESIGNAR os servidores abaixo relacionados, para conduzirem veículos oficiais, observando o disposto nos artigos 16 a 21, do Decreto n. 10.953, de 28 de agosto de 2009, com efeito a partir da data de publicação, até 31 de dezembro de 2019.

N.	CADASTRO	NOME SETOR	CNH N.	VALIDADE
1	197742	Odair Serrano de Oliveira Assessor de Articulação Comunitária e Pedagógica/FUNESP	1442039759	23/03/2023
2	85375	Vicente Fernando Demarco Martins Diretor de Desenvolvimento de Esporte e Lazer/DDEEL/FUNESP	1609788103	12/12/2021

CAMPO GRANDE-MS, 13 DE AGOSTO DE 2019.**RODRIGO BARBOSA TERRA**

Diretor-Presidente da Fundação Municipal de Esportes

**FUNDAÇÃO SOCIAL DO TRABALHO DE CAMPO GRANDE****PORTARIA "PE" FUNSAT n. 34, DE 14 DE AGOSTO DE 2019.**

O DIRETOR-PRESIDENTE DA FUNDAÇÃO SOCIAL DO TRABALHO DE CAMPO GRANDE, no uso de suas atribuições, resolve:

REVOGAR a Portaria "PE" n. 34 de 23 de JULHO de 2018, publicada no Diogrande n. 5.306 de 31 de julho de 2018, página 10, com validade a contar de 01 de agosto de 2019.

CAMPO GRANDE-MS, 14 DE AGOSTO DE 2019.

CLEITON FREITAS FRANCO

Diretor-Presidente da Fundação Social do Trabalho de Campo Grande-MS

PORTARIA "PE" FUNSAT n. 35, DE 14 DE AGOSTO DE 2018.

O DIRETOR-PRESIDENTE DA FUNDAÇÃO SOCIAL DO TRABALHO DE CAMPO GRANDE, no uso de suas atribuições, resolve:

DESIGNAR GILBERTO PORTO DE FIGUEIREDO, na função de Professor Autor do Programa Nacional de Acesso ao Ensino Técnico e Emprego para a execução das atividades inerentes a função, vinculado à Bolsa-formação do Pronatec, conforme Portaria n. 817, de 13 de agosto de 2015, Resolução nº 04, de 16 de março de 2012, Nota Técnica nº 448/2015/DIR/SETEC/MÊS e o termo de adesão da Fundação Social do Trabalho - FUNSAT, com validade a contar de 01 de agosto de 2019.

CAMPO GRANDE-MS, 14 DE AGOSTO DE 2019.

CLEITON FREITAS FRANCO

Diretor-Presidente da Fundação Social do Trabalho de Campo Grande-MS

ATOS DE LICITAÇÃO**AVISODE LICITAÇÃO****PREGÃO ELETRÔNICO Nº 154/2019****PROCESSO ADMINISTRATIVO Nº 65.881/2019-24**

O Município de Campo Grande, Estado de Mato Grosso do Sul, através da Diretoria-Geral de Compras e Licitação-DICOM, torna pública a realização de licitação na modalidade PREGÃO ELETRÔNICO nos termos da Lei nº 10.520, de 17 de julho de 2002, pelo Decreto Municipal nº 12.480, de 11 de novembro de 2014, pelo Decreto Municipal nº 9.337/2005, Lei Municipal nº 3.997/2002, Lei Complementar nº 123/2006e legislação correlata, aplicando-se, subsidiariamente, a Lei nº 8.666, de 21 de junho de 1993 que se encontra aberta a licitação acima referida, do tipo "MENOR PREÇO UNITÁRIO", tendo por objeto o REGISTRO DE PREÇOS PARA A AQUISIÇÃO DE MEDICAMENTOS PARA ATENDER AS DEMANDAS JUDICIAIS.

ÓRGÃO: SECRETARIA MUNICIPAL DE SAÚDE-SESAU.

Poderão participar deste Pregão Eletrônico as empresas que apresentarem toda a documentação por ela exigida para o respectivo cadastramento junto ao Banco do Brasil S.A.

RECEBIMENTO DAS PROPOSTAS: até as 08h45min do dia30 de agosto de 2019.

ABERTURA DAS PROPOSTAS: a partir de 08h45min do dia 30 de agosto de 2019.

INÍCIO DA SESSÃO DE DISPUTA DE PREÇOS: às 09h00min do dia30 de agosto de 2019.

LOCAL: www.licitacoes-e.com.br, acesso identificado no link - "licitações".

Para todas as referências de tempo será observado o horário de Brasília (DF).

A íntegra do edital poderá ser obtida através do site acima.

Campo Grande-MS,15 de agosto de 2019.

RALPHE DA CUNHA NOGUEIRA

Diretor-Geral de Compras e Licitação

FÁBIO DE ALMEIDA SERRA SOUTO

Pregoeiro

AVISODE LICITAÇÃO**PREGÃO ELETRÔNICO Nº 155/2019****PROCESSO ADMINISTRATIVO Nº 68.861/2019-23**

LICITAÇÃO COM LOTES EXCLUSIVOS, LOTES COM RESERVA DE COTA DE 25% (VINTE E CINCO POR CENTO) PARA MICROEMPRESAS - ME, EMPRESAS DE PEQUENO PORTE - EPP E MICROEMPREENDEDOR INDIVIDUAL - MEI E LOTE COM COTA PRINCIPAL DE 75% (SETENTA E CINCO POR CENTO) DISPONÍVEL PARA AMPLA CONCORRÊNCIA.

O Município de Campo Grande, Estado de Mato Grosso do Sul, através da Diretoria-Geral de Compras e Licitação-DICOM, torna pública a realização de licitação na modalidade PREGÃO ELETRÔNICO nos termos da Lei nº 10.520, de 17 de julho de 2002, pelo Decreto Municipal nº 12.480, de 11 de novembro de 2014, pelo Decreto Municipal nº 9.337/2005, Lei Municipal nº 3.997/2002, Lei Complementar nº 123/2006e legislação correlata, aplicando-se, subsidiariamente, a Lei nº 8.666, de 21 de junho de 1993 que se encontra aberta a licitação acima referida, do tipo "MENOR PREÇO UNITÁRIO", tendo por objeto o REGISTRO DE PREÇOS PARA A AQUISIÇÃO DE TUBOS E AGULHAS PARA COLETA DE SANGUE À VÁCUO.

ÓRGÃO: SECRETARIA MUNICIPAL DE SAÚDE - SESAU.

Poderão participar deste Pregão Eletrônico as empresas que apresentarem toda a documentação por ela exigida para o respectivo cadastramento junto ao Banco do Brasil S.A.

RECEBIMENTO DAS PROPOSTAS: até as 08h45min do dia30 de agosto de 2019.

ABERTURA DAS PROPOSTAS: a partir de 08h45min do dia 30 de agosto de 2019.

INÍCIO DA SESSÃO DE DISPUTA DE PREÇOS: às 09h00min do dia30 de agosto de 2019.

LOCAL: www.licitacoes-e.com.br, acesso identificado no link - "licitações".

Para todas as referências de tempo será observado o horário de Brasília (DF).

A íntegra do edital poderá ser obtida através do site acima.

Campo Grande-MS,15 de agosto de 2019.

RALPHE DA CUNHA NOGUEIRA

Diretor-Geral de Compras e Licitação

DRIELY DE MATOS FURTADO VIEIRA

Pregoeira

AVISO DE PRIMEIRO ADENDO**PREGÃO ELETRÔNICO Nº146/2019****PROCESSO ADMINISTRATIVO Nº 75.515/2019-92**

A Secretaria Municipal de Saúde - SESAU, através da Diretoria-Geral de Compras e Licitação-DICOM, por meio do Diário Oficial Eletrônico instituído como veículo oficial de publicação do Município de Campo Grande, torna pública a alteração no edital da licitação publicado no DIOGRANDE nº 5.640, de 01 de agosto de 2019, pág. 32, no D.O.E nº 9.955, de 1 de agosto de 2019, pág. 141 e no D.O.U nº 147, de 1 de agosto de 2019, pág. 201 e 202, seção 3, que tem por objeto a CONTRATAÇÃO DE EMPRESA ESPECIALIZADA PARA PRESTAÇÃO DE SERVIÇOS DE LIMPEZA, CONSERVAÇÃO E HIGIENIZAÇÃO NAS UNIDADES DE SAÚDE, CENTROS DE REFERÊNCIAS E ÁREAS ADMINISTRATIVAS DA SECRETARIA MUNICIPAL DE SAÚDE.

RECEBIMENTO DAS PROPOSTAS: até às 08h45min do dia 03 de setembro de 2019.

ABERTURA DAS PROPOSTAS: a partir de 08h45min do dia 03 de setembro de 2019.

INÍCIO DA SESSÃO DE DISPUTA DE PREÇOS: às 09h00min do dia 03 de setembro de 2019.

LOCAL: www.licitacoes-e.com.br, acesso Identificado no link - "licitações".

Para todas as referências de tempo será observado o horário de Brasília (DF).

As demais condições permanecem inalteradas.

As alterações encontram-se disponíveis aos interessados gratuitamente no site www.campogrande.ms.gov.br no link - "transparência".

Campo Grande-MS, 15de agosto de 2019.

RALPHE DA CUNHA NOGUEIRA

Diretor-Geral de Compras e Licitação

FÁBIO DE ALMEIDA SERRA SOUTO

Pregoeiro

AVISO DE RESULTADO**PREGÃO ELETRÔNICO Nº128/2019****PROCESSO ADMINISTRATIVO Nº 59.475/2019-69**

O Município de Campo Grande, Estado de Mato Grosso do Sul, através da Diretoria-Geral de Compras e Licitação, torna público aos interessados, o RESULTADO da licitação tendo como objeto o REGISTRO DE PREÇOS PARA A AQUISIÇÃO DE TINTA PARA DEMARCAÇÃO VIÁRIA, TINTA PARA SERIGRAFIA, LÁTEX, FUNDO REPARADOR E ESMALTE SINTÉTICO, sendo adjudicado e homologado pelo Exmo. Senhor Prefeitoem15.08.2019.

LOTE	ITEM	EMPRESA VENCEDORA	V A L O R UNITÁRIO
001	1		R\$ 158,99
001.1	1		R\$ 158,99
002.1	1		R\$ 360,00
003	1		R\$ 309,00
003.1	1		R\$ 309,00
004.1	1		R\$ 335,00
005	1		R\$ 289,00
006.1	1		R\$ 166,79
007	1		R\$ 75,00
008	1		R\$ 74,00
009	1		R\$ 95,00
010	1		R\$ 78,00
011	1	AATIVA COMÉRCIO DE TINTAS EIRELI	R\$ 99,00
012	1		R\$ 75,00
013	1		R\$ 63,00
014	1		R\$ 73,00
015	1		R\$ 99,00
016	1		R\$ 96,00
017	1		R\$ 54,00
018	1		R\$ 57,00
019	1		R\$ 108,00
020	1		R\$ 230,00
021	1		R\$ 19,87
022	1		R\$ 19,87
023	1		R\$ 19,87

002	1		R\$ 189,21
004	1	SALE SERVICE INDÚSTRIA COMÉRCIO E SERVIÇOS DE SINALIZAÇÃO VIARIA LTDA	R\$ 205,17
006	1		R\$ 150,00

Campo Grande - MS, 15 de agosto de 2019.

RALPHE DA CUNHA NOGUEIRA **CLAUDINEIA ANDRADE DE MELO**
Diretor-Geral de Compras e Licitação Pregoeira

AVISO DE LICITAÇÃO**CONCORRÊNCIA Nº027/2019****PROCESSO ADMINISTRATIVO Nº65.816/2018-81**

O Município de Campo Grande, Estado de Mato Grosso do Sul, através da Diretoria-Geral de Compras e Licitação – DICOM, torna pública a realização da licitação tendo como objeto a CONTRATAÇÃO DE EMPRESA ESPECIALIZADA PARA A EXECUÇÃO DE REFORMA DA UBSF DRª MARLY ANNA T. B. G. PEREIRA – JARDIM MARABÁ, LOCALIZADA NA TRAVESSA CINCO DE OUTUBRO, ESQUINA COM A RUA TORQUARTO NETO – BAIRRO MARGARIDA, EM CAMPO GRANDE – MS.

ÓRGÃO REQUISITANTE: Secretaria Municipal de Saúde – SESAU, com interveniência da Secretaria Municipal de Infraestrutura e Serviços Públicos – SISEP.

DATA: A documentação de habilitação e a proposta deverão ser entregues às 08h do dia 19 de setembro de 2019.

LOCAL: Sala de reuniões da Diretoria-Geral de Compras e Licitação, situada na Avenida Afonso Pena, nº 3.297, Paço Municipal, Térreo, em Campo Grande - MS.

As empresas interessadas poderão obter gratuitamente o edital e seus anexos pelo endereço eletrônico <http://transparencia.campogrande.ms.gov.br/licitacoes/>.

Campo Grande -MS, 15 de agosto de 2019.

RALPHE DA CUNHA NOGUEIRA **LEONARDO BARBIRATO JUNIOR**
Diretor-Geral de Compras e Licitação Presidente da CPL

AVISO DE RESULTADO**CONCORRÊNCIA Nº 009/2019****PROCESSO ADMINISTRATIVO Nº 91.753/2018-09**

A Comissão Permanente de Licitação do Município de Campo Grande, Estado de Mato Grosso do Sul, através da Diretoria-Geral de Compras e Licitação – DICOM, torna público que, para atender ao objeto CONTRATAÇÃO DE EMPRESA ESPECIALIZADA PARA EXECUÇÃO DE REFORMA NA PRAÇA GUANANDI LOCALIZADA NA RUA BARRA MANSÁ ESQ. COM A RUA ITAGUAÇU NO BAIRRO GUANANDI E IMPLANTAÇÃO DE ACADEMIAS DA TERCEIRA IDADE NOS SEGUINTE ESPAÇOS: PRAÇA BAIRRO GUANANDI, BAIRRO ANA MARIA DO COUTO, BAIRRO CIDADE JARDIM, BAIRRO ESTRELA DALVA, BAIRRO PAULO COELHO MACHADO, BAIRRO JARDIM BATISTÃO, BAIRROS CARANDÁ BOSQUE I E II, BAIRRO JARDIM PANAMÁ E VILA ALBA EM CAMPO GRANDE – MS, referente ao certame licitatório em epígrafe, resultou vencedora a empresa EDR ENGENHARIA LTDA, sendo adjudicado e homologado pelo Exmo. Sr. Prefeito, em 15 de agosto de 2019, conforme parecer.

Campo Grande – MS, 15 de agosto de 2019.

RALPHE DA CUNHA NOGUEIRA **LEONARDO BARBIRATO JUNIOR**
Diretor-Geral de Compras e Licitação Presidente da CPL

AVISO DE RESULTADO**CONCORRÊNCIA Nº 042/2018****PROCESSO ADMINISTRATIVO Nº 69.625/2018-25**

A Comissão Permanente de Licitação do Município de Campo Grande, Estado de Mato Grosso do Sul, através da Diretoria-Geral de Compras e Licitação – DICOM, torna público que, para atender ao objeto CONTRATAÇÃO DE EMPRESA ESPECIALIZADA PARA A REFORMA DAS QUADRAS COBERTAS E COMPLEXO AQUÁTICO DO PARQUE JACQUES DA LUZ, SITUADO NA RUA BARREIRAS, S/N, BAIRRO MORENINHAS, EM CAMPO GRANDE - MS, referente ao certame licitatório em epígrafe, resultou vencedora a empresa GIMENEZ ENGENHARIA LTDA-EPP, sendo adjudicado e homologado pelo Exmo. Sr. Prefeito, em 15 de agosto de 2019, conforme parecer.

Campo Grande – MS, 15 de agosto de 2019.

RALPHE DA CUNHA NOGUEIRA **LEONARDO BARBIRATO JUNIOR**
Diretor-Geral de Compras e Licitação Presidente da CPL

AVISO DE RETIFICAÇÃO**PREGÃO ELETRÔNICO Nº147/2019****PROCESSO ADMINISTRATIVO Nº 46.628/2019-35**

O Município de Campo Grande, Estado de Mato Grosso do Sul, através da Diretoria-Geral de Compras e Licitação, torna público aos interessados, a retificação do aviso de primeiro adendo da licitação em epígrafe, publicado no dia 15.08.2019, no Diário Oficial da União, Seção 3, nº 157, página 168, no Diário Oficial do Estado de Mato Grosso do Sul, nº 9.965, página 104, Diário Oficial do Município de Campo Grande, nº 5.654, página 29 e Jornal Correio do Estado – Classificado.

Onde consta:

ALTERAÇÃO 1:

Alterar no Edital e seus Anexos, o título do Anexo X, passando a constar a seguinte redação: ANEXO X – FORMULÁRIO DE PROPOSTA, QUANTIDADES E PREÇOS MÁXIMOS, PLANILHA ORÇAMENTÁRIA ANALÍTICA E BDI.

ALTERAÇÃO 2:

Alterar na íntegra o FORMULÁRIO DE PROPOSTA, QUANTIDADES E PREÇOS MÁXIMOS

do Anexo X.

ALTERAÇÃO 3:

Acrescentar o subitem 4.1.1. no Edital, com a seguinte redação: 4.1.1. As propostas apresentadas deverão levar em consideração como valor máximo o preço unitário do lote com BDI, conforme valores de referência trazidos no Anexo X - FORMULÁRIO DE PROPOSTA, QUANTIDADES E PREÇOS MÁXIMOS, PLANILHA ORÇAMENTÁRIA ANALÍTICA E BDI.

ALTERAÇÃO 4:

Alterar nas alíneas "a", "b" e "c" do subitem 6.7.1. e subitem 11.7. do Edital, no Anexo IV – DECLARAÇÃO DE CAPACIDADE ANUAL, nas alíneas "a", "b" e "c" do Anexo VI – DECLARAÇÃO MENCIONADA NO SUBITEM 6.7.1. DO EDITAL, nos subitens 7.1.2.2. e 7.6. do Anexo VIII – MINUTA DO CONTRATO, onde se lê: ...itens... Leia-se: ... lotes...

ALTERAÇÃO 5:

Alterar o subitem 6.5. do Edital, passando a constar a seguinte redação: 6.5. Para julgamento da licitação, atendidas as condições deste Edital, considerar-se-á vencedora do lote, a licitante que apresentar o menor preço unitário.

Passa a constar:

ALTERAÇÃO 1:

Alterar o Edital na íntegra.

RECEBIMENTO DAS PROPOSTAS: até às 08h45min do dia 29 de agosto de 2019.

ABERTURA DAS PROPOSTAS: a partir de 08h45min do dia 29 de agosto de 2019.

INÍCIO DA SESSÃO DE DISPUTA DE PREÇOS: às 09h00min do dia 29 de agosto de 2019.

LOCAL: www.licitacoes-e.com.br, acesso identificado no link - "licitações".

Para todas as referências de tempo será observado o horário de Brasília (DF).

O edital, adendos e demais avisos, encontram-se disponíveis aos interessados gratuitamente no site www.capital.ms.gov.br no link - "transparência".

Campo Grande - MS, 15 de agosto de 2019.

RALPHE DA CUNHA NOGUEIRA **DRIELY DE MATOS FURTADO VIEIRA**
Diretor-Geral de Compras e Licitação Pregoeira

ÓRGÃOS COLEGIADOS**CONSELHO DE RECURSOS ADMINISTRATIVOS
DOS SERVIDORES MUNICIPAIS**

Acórdão n.: 006/2019

Processo CORAD n.: 004/2019

Processo Administrativo n.: 61958/2018-24

Recorrente: Evonaldo Francisco dos Santos

Assunto: Recurso Administrativo

Conselheiro Relator: Henrique Anselmo Brandão Ramos

EMENTA: RECURSO VOLUNTÁRIO - SERVIDOR DETENTOR DO CARGO EFETIVO DE ANALISTA DE SISTEMAS. PRETENSÃO DE REFORMA DE DECISÃO ADMINISTRATIVA - RECURSO INTEMPESTIVO - NÃO CONHECIMENTO.

I - O recorrente pleiteia a reforma da decisão publicada no DIOGRANDE 5.505, de 28/02/2019;

II - Preliminarmente protesta pela nulidade processual ante violação do princípio da ampla defesa e do contraditório e no mérito ofensa objetiva ao princípio da legalidade por falta de tipicidade e de prova da conduta apontada;

III - Consoante dispõem os artigos 202 e 204 da Lei Complementar n. 190, de 22 de dezembro de 2011 o prazo recursal de 15 (quinze) dias inicia-se com a publicação da decisão no Diário Oficial de Campo Grande - DIOGRANDE;

IV - Pedido recursal protocolado fora do prazo legal configurando sua intempestividade;

V - Recurso não conhecido.

ACÓRDÃO

Visto, relatado e discutido o processo, acordam com os conselheiros do Conselho de Recursos Administrativos dos Servidores Municipais - CORAD, em sessão ordinária realizada no dia 25 de julho de 2019, por unanimidade de votos, pelo não conhecimento do recurso.

Campo Grande-MS, 8 de agosto de 2019.

HENRIQUE ANSELMO BRANDÃO RAMOS
Presidente/Conselheiro Relator/CORAD

Tomaram parte no julgamento as conselheiras titulares: Altair Pereira de Souza, Roselane da Costa Pereira Gomes, Sara de Souza Farinha e Tatiana Fernandes da Costa.

Homologo a decisão.
Em: 15/08/2019.

LUIZ AFONSO DE FREITAS GONÇALVES
Secretário Municipal da Controladoria-Geral de Fiscalização e Transparência

PARTE II**P O D E R L E G I S L A T I V O****ATOS LEGISLATIVOS****RESOLUÇÃO n. 1.314, DE 13 DE AGOSTO DE 2019.**

Altera a redação do § 3º do art. 1º da Resolução n. 1.313, de 6 de agosto de 2019.

O PRESIDENTE DA CÂMARA MUNICIPAL DE CAMPO GRANDE. Faço saber que a Câmara Municipal aprovou e eu promulgo a seguinte Resolução:

Art. 1º O § 3º do art. 1º da Resolução n. 1.313, de 6 de agosto de 2019, passa a vigorar com a seguinte redação:

“§ 3º Cada Vereador indicará até 02 (dois) profissionais nutricionistas, podendo ser técnicos em nutrição, devidamente inscritos no Conselho Regional de Nutricionistas da 3ª Região (SP/MS) (NR)”.

Art. 2º Esta Resolução entra em vigor na data de sua publicação.

Campo Grande, 13 de agosto de 2019.

PROF. JOÃO ROCHA
Presidente

ATO DA MESA DIRETORA N. 115/2019**ALTERA A REDAÇÃO DE DISPOSITIVO DO ATO DA MESA DIRETORA N. 112, DE 1º DE JULHO DE 2019.**

A MESA DIRETORA DA CÂMARA MUNICIPAL DE CAMPO GRANDE/MS, no uso de suas atribuições, com supedâneo no art. 27, II, “b”, do Regimento Interno,

R E S O L V E:

Art. 1º O § 2º do art. 1º do Ato da Mesa Diretora n. 112, de 1º de julho de 2019, passa a vigorar com a seguinte redação:

“§ 2º O disposto no “caput” não se aplica ao Chefe de Gabinete da Presidência, ao Secretário-Geral de Administração e Finanças, ao Controlador-Geral, ao Procurador-Geral, ao Subprocurador de Assuntos Legislativos, ao Ouvidor, aos Diretores, aos Coordenadores, e aos Chefes de Gabinete Parlamentar. (NR)”

Art. 2º Este Ato entra em vigor na data de sua publicação.

Campo Grande/MS, 15 de agosto de 2019.

PROF. JOÃO ROCHA
Presidente

CARLÃO
1º Secretário

ATOS DE PESSOAL**DECRETO N. 8073**

PROF. JOÃO ROCHA, Presidente da Câmara Municipal de Campo Grande, Capital do Estado de Mato Grosso do Sul, no uso de suas atribuições legais,

R E S O L V E:

EXONERAR, a pedido, a servidora comissionada **ANA ERNESTINA PALMA DA SILVA FRANCO**, ocupante do cargo de Assistente Parlamentar V, Símbolo AP 110, a partir de 07 de agosto de 2019.

Câmara Municipal de Campo Grande-MS, 13 de agosto de 2019.

PROF. JOÃO ROCHA
Presidente

DECRETO N. 8.074

PROF. JOÃO ROCHA, Presidente da Câmara Municipal de Campo Grande, Capital do Estado de Mato Grosso do Sul, no uso de suas atribuições legais,

R E S O L V E:

NOMEAR LEANDRA CARDOSO ALVES para o cargo em comissão de Assistente Parlamentar IV, Símbolo AP 109, em vaga prevista na Resolução n. 1.244/2017, a partir de 15 de agosto de 2019.

Câmara Municipal de Campo Grande - MS, 15 de agosto de 2019.

PROF. JOÃO ROCHA
Presidente

PORTARIA N. 4.444

Prof. JOÃO ROCHA, Presidente da Câmara Municipal de Campo Grande, Capital do Estado de Mato Grosso do Sul, no uso de suas atribuições legais,

R E S O L V E:

CONCEDER à servidora **MICHELLY DE OLIVEIRA SARMENTO DAROZ** 15 (quinze) dias restantes de suas férias regulamentares, referentes ao período de 2017/2018, de 09 de setembro de 2019 a 23 de setembro de 2019, de acordo com o Art. 92, da Lei Complementar n. 07, de 30 de janeiro de 1996, combinado com o Art. 1º da Portaria n. 3114, de 23 de maio de 2007.

Câmara Municipal de Campo Grande -MS, 14 de agosto de 2019.

Prof. JOÃO ROCHA
Presidente

PORTARIA N. 4.445

PROF. JOÃO ROCHA, Presidente da Câmara Municipal de Campo Grande, Capital do Estado de Mato Grosso do Sul, no uso de suas atribuições legais,

R E S O L V E:

AUTORIZAR o afastamento do servidor **MANOEL OSCAR MENDES**, matrícula n. 45, no período de 31.07.2019 a 17.08.2019, de acordo com o laudo da perícia médica do Instituto Municipal de Previdência de Campo Grande – IMPCG.

Câmara Municipal de Campo Grande- MS, 14 de agosto de 2019.

PROF. JOÃO ROCHA
Presidente

PORTARIA N. 4.446

PROF. JOÃO ROCHA, Presidente da Câmara Municipal de Campo Grande, Capital do Estado de Mato Grosso do Sul, no uso de suas atribuições legais,

R E S O L V E:

AUTORIZAR o afastamento da servidora **SIMONE CORREA RIBEIRO**, matrícula n. 10567, no período de 22.07.2019 a 05.08.2019, de acordo com o laudo da perícia médica do Instituto Municipal de Previdência de Campo Grande – IMPCG.

Câmara Municipal de Campo Grande- MS, 15 de agosto de 2019.

PROF. JOÃO ROCHA
Presidente

PORTARIA N. 4.447

PROF. JOÃO ROCHA, Presidente da Câmara Municipal de Campo Grande, Capital do Estado de Mato Grosso do Sul, no uso de suas atribuições legais,

R E S O L V E:

CONCEDER adicional de aperfeiçoamento profissional ao servidor **GUSTAVO MENEZES ESPÍNDOLA**, no percentual de 5% (cinco por cento) incidente sobre o vencimento, a partir de 08.08.2019, com fulcro no artigo 81 do Estatuto do Servidor Público Municipal c/c art. 26, II, da Resolução n. 1.244/2017.

Câmara Municipal de Campo Grande-MS, 15 de agosto de 2019.

PROF. JOÃO ROCHA
Presidente

ATOS DE LICITAÇÃO

REPUBLICA-SE POR CONSTAR COM INCORREÇÃO NO ORIGINAL PUBLICADO NO DIOGRANDE n. 5.651, DO DIA 13/08/2019

EXTRATO DE TERCEIRO TERMO ADITIVO DE CONTRATO

Processo administrativo n.: 096/2017

Licitação - pregão presencial n.: 001/2017

Objeto: o acréscimo de 4,8831% ao valor inicialmente contratado firmado entre as partes em 24/05/2017, nos termos previstos em sua cláusula quinta.

Contratante: CÂMARA MUNICIPAL DE CAMPO GRANDE (MS)

Contratada: N&A INFORMÁTICA EIRELI - EPP.

Valor do aditivo: R\$ 7.520,00

Data do aditivo: 19/06/2019

Dotação Orçamentária: 33.90.39.11

Empenho nº: 279 de 19/06/2019

Amparo Legal: Lei nº 8.666/93 e alterações posteriores, vinculando-se ao processo administrativo nº 096/2017.

Signatários: pela Contratante, João Batista da Rocha, pela Contratada, Andréia Silva de Lima.

PARTE IV**PUBLICAÇÕES A PEDIDO****EDITAL DE CONVOCAÇÃO**

O Presidente da Associação Máxima Esporte Cultura e Lazer convoca para Assembleia Geral Ordinária, a ser realizada no dia 31 de agosto de 2019, sábado, às 17:00 horas (em 1ª convocação) e às 17:30 horas (2ª convocação), na sede da Associação na Rua Estevão Alves Ribeiro, 830 - Bairro Piratininga. Para deliberação sobre a seguinte pauta:

1 – Eleição e posse da nova diretoria

Campo Grande-MS, 14 de agosto de 2019.

Shihan - Nivaldo N. Freitas

(67) 99117-9349/99692-3430

Edital de Convocação

A Associação dos Mutuários da EMHA e AGEHAB convoca os associados para uma Assembleia Geral Extraordinária a ser realizada no dia 15/09/2019, em primeira chamada às 09:00, com necessidade de quórum mínimo, em segunda chamada às 10:00 horas, independente o número de presentes, na rua Jaguaré, 500, Jardim Canguru, nesta Capital, para delibarem a seguinte ordem do dia: a) Reforma do Estatuto Social; b) Destituição de diretores; c) Recomposição da diretoria; d) Outros Assuntos de interesse da Associação. Informações na rua Jaguaré, 500, Jardim Canguru, nesta Capital, no horário comercial.

Edital de Convocação

A Associação de Moradores do Complexo Ferroviário de Campo Grande – MS convoca os associados para uma Assembleia Geral Extraordinária a ser realizada no dia 15/09/2019, das 09:00 às 16:00 horas, na Av. Calógeras, 3045, nesta Capital, nesta Capital, para delibarem a seguinte ordem do dia: a) Justificativa de período vago; b) Reforma do Estatuto Social; c) Eleição, Apuração e Posse da nova Diretoria Executiva e Conselho Fiscal. Caso haja inscrição de apenas uma chapa a Assembleia será das 08:00 às 12:00 horas. Registro de Chapa até o dia 05/09/2019. Informações na UMAM, rua Irlanda, 336, bairro Monte Castelo, nesta Capital, no horário comercial.

Edital de Convocação

A Associação de Moradores do Jardim Itália convoca os associados para uma Assembleia Geral Extraordinária a ser realizada no dia 15/09/2019, das 09:00 às 16:00 horas, na Av. Amaro Castro Lima, 2200, Jardim Itália, nesta Capital, para delibarem a seguinte ordem do dia: a) Justificativa de período vago; b) Eleição, Apuração e Posse da nova Diretoria Executiva e Conselho Fiscal. Caso haja inscrição de apenas uma chapa a Assembleia será das 09:00 às 12:00 horas. Registro de Chapa até o dia 05/09/2019. Informações na UMAM, rua Irlanda, 336, bairro Monte Castelo, nesta Capital, no horário comercial.

REQUERIMENTO

ESTEFANIA M. FREITAS BUENO torna público que requereu à SECRETARIA MUNICIPAL DE MEIO AMBIENTE E GESTÃO URBANA – SEMADUR, a Licença Ambiental Modalidade Licença Prévia para as atividades de servir bebidas alcoólicas, com entretenimento (música ao vivo ou não, apresentações, utilização de equipamentos sonoros, ainda que de forma eventual ou periódica), ao público em geral, com serviço completo, restaurante e similar, gestão de casa de festa e eventos e organização de feiras, congressos, exposições e festas. Localizada à Rua Quatorze de Julho, n. 3731, Centro, município de Campo Grande - MS.

REQUERIMENTO

GERMIPASTO INDÚSTRIA, COMÉRCIO, IMPORTAÇÃO E EXPORTAÇÃO DE SEMENTES LTDA torna público que requereu à Secretaria Municipal de Meio Ambiente e Gestão Urbana – SEMADUR a Licença Ambiental Modalidade Licença Prévia para atividade de **COMÉRCIO ATACADISTA DE SEMENTES**. Localizada à **RUA CARLOS HENRIQUE SPENGLER, 1146, POLO EMPRESARIAL** no município de Campo Grande –MS.

CONCESSÃO

Jorge Saito torna público que recebeu da Secretaria Municipal de Meio Ambiente e Gestão Urbana – SEMADUR a Licença Ambiental Modalidade Licença de Operação com **validade até 17/06/2024**, para atividade de **Comércio varejista de combustíveis e serviços de troca de óleo**. Localizada na rua Gal. Alberto Carlos de Mendonça Lima, 569, bairro Jardim Santa Emília, município de Campo Grande – MS CEP 79.093-290.

REQUERIMENTO

L.E BALDISSERA - LTDA torna público que requereu à Secretaria Municipal de Meio Ambiente e Gestão Urbana – SEMADUR a Licença Ambiental Modalidade Licença Prévia para atividade de **SERVIÇOS DE MANUTENCAO E REPARAÇÃO EM PORTAS, FECHADURAS, MAQUINA DE VIDRO E ACESSORIOS PARA VEICULOS AUTOMOTORES**. Localizada à AV. Eduardo Elias Zahran, nº 720, Jardim Paulista, CEP 79050-000 município de Campo Grande –MS.

MADEIREIRA CAPITAL MORENA torna público que requereu à Secretaria Municipal de Meio Ambiente e Gestão Urbana – SEMADUR a Licença Ambiental Modalidade Licença Prévia para atividade de **COMERCIO VAREJISTA DE MADEIRA E ARTEFATOS**. Localizada à RUA BRILHANTE, N 4073, BAIRRO VILA BANDEITANTES no município de Campo Grande –MS.

REQUERIMENTO DE RENOVAÇÃO DE LICENÇA

MED RIM SERVIÇOS MÉDICOS LTDA. (HIPERRIM) torna público que requereu à Secretaria Municipal de Meio Ambiente e Gestão Urbana – SEMADUR a Licença Ambiental - Modalidade Licença de Operação - Renovação para atividade de **PRESTAÇÃO DE SERVIÇO DE NEFROLOGIA**. Localizada à **Rua Rui Barbosa, nº 3.782, Centro**, município de Campo Grande –MS.

REQUERIMENTO

ONDARA BUFFET LTDA - EPP, torna público que requereu a Secretaria Municipal de Meio Ambiente e Gestão Urbana - SEMADUR a Licença Ambiental modalidade Operação - Renovação para atividade Serviços de Alimentação para Eventos e Recepções - Bufe, com música, localizada na Rua Mario Gonçalves, 129, Bairro Chácara Cachoeira, Município de Campo Grande/MS.

REQUERIMENTO

Patricia Malavazi torna público que requereu à Secretaria Municipal de Meio Ambiente e Gestão Urbana – SEMADUR a Licença Ambiental Modalidade Licença Prévia para atividade de **Serviços – Oficina Mecânica**. Localizada à **Rua Ceará, 1835** município de Campo Grande –MS.

REQUERIMENTO

VANDA MARIA VILELA DE ALMEIDA EIRELI ME, torna público que requereu à Secretaria Municipal de Meio Ambiente e Gestão Urbana – SEMADUR a Licença Ambiental Modalidade Licença Prévia para as atividade de: **SERVIÇOS DE COMPRA E VENDA E AVALIAÇÃO DE IMÓVEIS, COMPRA E VENDA DE IMOVEIS PRÓPRIOS, INTERMEDIACÃO NA COMPRA E VENDA DE IMÓVEIS E TERRENOS POR CORRETORES IMOBILIÁRIOS, COB CONTRATO, AVALIAÇÃO DE IMÓVEIS PARA QUALQUER FINALIDADE, ALUGUEL DE IMÓVEIS, INTERMEDIACÃO NO ALUGUEL DE TERCEIROS, ASSESSORIA EM QUESTÕES RELATIVAS A ALUGUEL DE IMÓVEL DE TERCEIROS, GESTÃO E ADMINISTRAÇÃO DA PROPRIEDADES IMOBILIÁRIA, ADMINISTRAÇÃO DE IMÓVEIS COM SERVIÇOS DE GERENCIA OPERACIONAL, ADMINISTRAÇÃO DE CONDOMINIOS PREDIAIS, OBRAS DE ALVENARIA, INSTALAÇÃO E MANUTENÇÃO ELÉTRICA, CONSTRUÇÃO DE EDIFICIOS, SERVIÇOS DE PINTURA EM EDIFICIOS EM GERAL**.